

BALANÇA ELETRÔNICA DE TENDAL

2254



MANUAL DO USUÁRIO

INTRODUÇÃO

Parabéns !

Você está recebendo sua Balança Eletrônica de Tendal, Modelo 2254, mais um produto com a qualidade e tecnologia TOLEDO. Incorporando conceitos modernos de projeto e design, foi desenvolvida sob critérios rigorosos de engenharia, mantendo elevada resistência.

Com operação simples, indicação de peso rápida, fácil leitura e robustez, a Balança Eletrônica de Tendal, Modelo 2254 é a solução certa para aplicações de recebimento e expedição de produtos em frigoríficos, matadouros, açougues, supermercados, etc. Fabricada com avançada tecnologia e dentro de rigorosos padrões de qualidade, esta balança proporciona confiabilidade e baixa manutenção.

Esperamos que seu desempenho supere suas expectativas.

Para usufruir ao máximo de todos os recursos disponíveis e para um melhor desempenho de sua balança durante as operações de pesagem, sugerimos leitura deste manual. Nos capítulos seguintes você encontrará informações técnicas sobre instalação e operação da balança. Para esclarecimentos de dúvidas ou informações adicionais, queira contatar nossa Assistência Técnica na Filial TOLEDO mais próxima de seu estabelecimento, cujos endereços estão no final deste manual.

Para esclarecimentos sobre treinamento técnico, consulte a TOLEDO no seguinte endereço:

TOLEDO DO BRASIL INDÚSTRIA DE BALANÇAS LTDA.
CENTRO DE TREINAMENTO TÉCNICO
Rua Manoel Cremonesi, 01 - Jardim Belita
CEP 09851-330 - São Bernardo do Campo - SP
Telefone: 55 (11) 4356-9178
DDG: 0800-554211
Fax: 55 (11) 4356-9465
E-mail: ctt@toledobrasil.com.br

Sua satisfação é da maior importância para todos nós da TOLEDO, que trabalhamos para lhe proporcionar os melhores produtos de pesagem no Brasil. Quaisquer sugestões para melhoria serão bem-vindas.

Desejamos a você muitos anos de uso da Balança Eletrônica de Tendal, Modelo 2254.

Atenciosamente,



Carlos Alberto Polonio
Analista de Produtos Sr.

"Conforme Portaria INMETRO 149 - Artigo 3, de 08 de setembro de 2003, fica o ADQUIRENTE deste instrumento obrigado a comunicar imediatamente ao órgão metrológico (IPEM / INMETRO) a colocação em USO do instrumento adquirido."

Para localizar o órgão metrológico de sua região consulte o site: <http://www.inmetro.gov.br/metlegal/rnml.asp>

ÍNDICE

1 INTRODUÇÃO	6
1.1 Antes de Desembalar sua Balança Tendal 2254FLC	6
1.2 Inspeção da Embalagem	6
1.3 Conteúdo da embalagem	6
1.4 Desembalagem	7
1.5 Principais Características	7
1.6 Opcionais	8
1.7 Fornecimento do Cliente	8
1.8 Recomendações Importantes	8
2 CONHEÇA SUA BALANÇA	10
2.1 Aplicação	10
2.1.1 Tendal Aço Carbono - Nora Manual ou Automática - Trilho de 800mm	10
2.1.2 Tendal Aço Inox - Nora Manual ou Automática - Trilho de 300mm	11
2.2 Nora Automática com Sensores (Apenas para Indicadores JAGXTREME ou IND560)	12
2.3 Sensor (Apenas para Indicadores JAGXTREME ou IND560)	12
2.4 Painel de Controle (Apenas para Indicadores JAGXTREME ou IND560)	12
Para suas Anotações	13
3 INSTALANDO SUA BALANÇA	14
3.1 Condições Elétricas	14
4 OPERAÇÃO	15
4.1 Pesando	15
5 ANTES DE CHAMAR A ASSISTÊNCIA TÉCNICA	16
6 VERIFICAÇÃO PERIÓDICA	16
7 PEÇAS ORIGINAIS TOLEDO	17
8 PESOS PADRÃO	17
9 ESPECIFICAÇÕES TÉCNICAS	18
9.1 Construção Física	18
9.2 Balança de Aço Carbono	19
9.3 Balança de Aço Inox	20
9.4 Ensaio de Compatibilidade Eletromagnética	20
9.5 Metrológico	20
9.6 Climático	20
10 CERTIFICADO DE GARANTIA	21
11 SUPORTA PARA À CERTIFICAÇÃO ISO-9000	22
12 CONSIDERAÇÕES GERAIS	22
Para suas Anotações	23
13 SERVIÇO DE APOIO AO CLIENTE	24

PARA SUAS ANOTAÇÕES

1 INTRODUÇÃO

1.1 ANTES DE DESEMBALAR SUA BALANÇA DE TENDAL 2254



Antes de instalar ou ligar sua balança de Tendal 2254, leia atentamente as informações contidas neste manual.

Para que a balança de Tendal 2254 conserve suas características iniciais e seu perfeito funcionamento com o decorrer do tempo, é fundamental que as instruções e procedimentos aqui descritos sejam efetuados periodicamente em frequência a ser determinada pelos responsáveis pela manutenção de acordo com o uso e as condições de seu ambiente de trabalho. Nossa recomendação é a frequência mensal para execução destes procedimentos.



ATENÇÃO

Se as instruções não forem observadas, poderão ocorrer danos ao equipamento, pelos quais a TOLEDO não se responsabilizará.

1.2 INSPEÇÃO DA EMBALAGEM



Verificar se existem avarias visíveis, como partes rompidas, úmidas, etc. Informe ao responsável a fim de garantir a cobertura de seguro, garantias de fabricante, transportadores, etc.

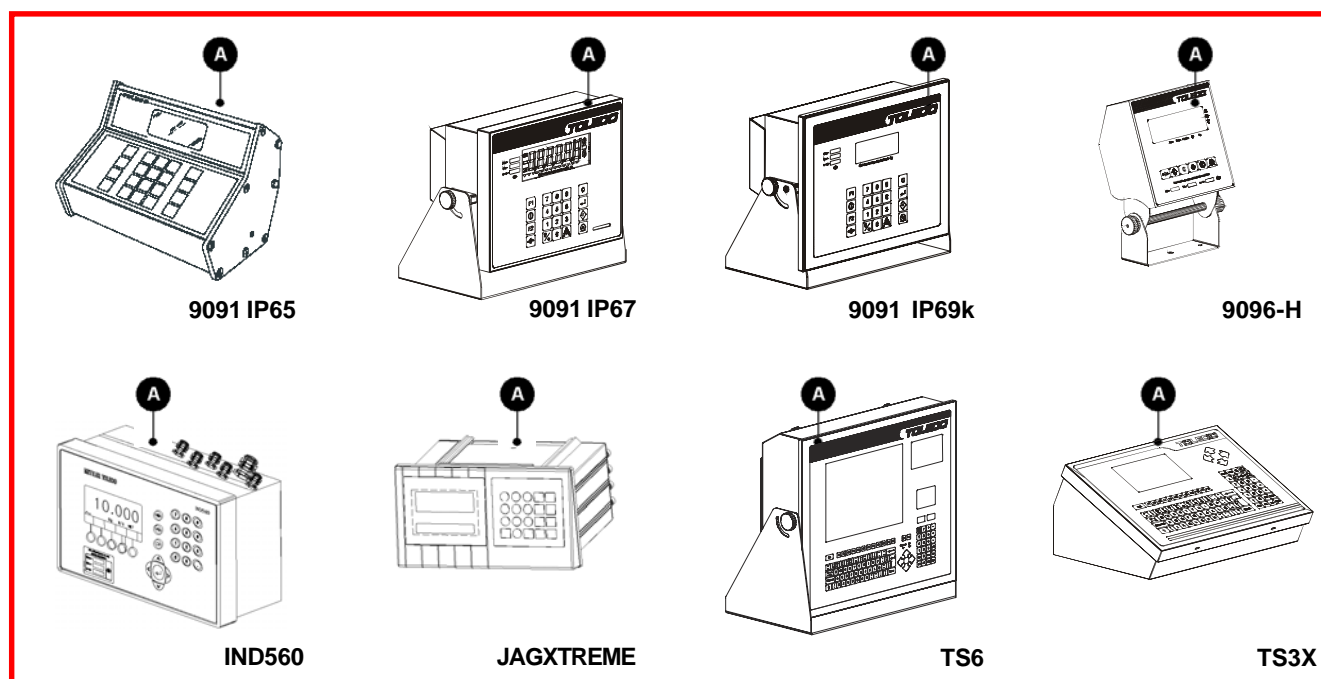
1.3 CONTEÚDO DA EMBALAGEM

Verifique ao abrir a embalagem se contém os seguintes itens:

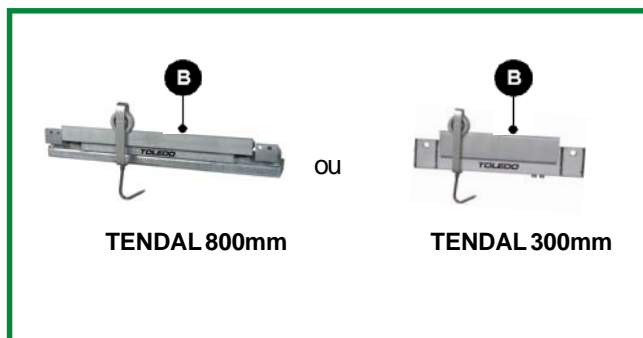
- (A) Indicador Digital (Verifique na tabela abaixo, qual Indicador você adquiriu no ato da compra;
- (B) Ponte de Pesagem (Verifique na tabela a seguir, qual

trilho de pesagem você adquiriu no ato da compra;

- (C) Manual do Usuário Balança de Tendal 2254;
- (C) Manual do Usuário Indicador Digital;
- (C) Manual de Cuidados para Balanças de Inox (quando for versão inox);
- (C) Avaliação de Satisfação;
- (C) Carta ao Cliente.



1.3 CONTEÚDO DA EMBALAGEM - Continuação



1.4 DESEMBALAGEM



Leve o equipamento embalado o mais próximo possível do local de instalação;



Recicle a embalagem.

1.5 PRINCIPAIS CARACTERÍSTICAS

- Totalmente eletrônica, sem peças móveis sujeitas a desgaste;
- Exclusiva proteção para a balança de aço carbono: galvanização a fogo;
- Ampla área de pesagem através do trilho de 300 a 800 milímetros de comprimento;
- Fácil instalação, não requer obras civis;
- 10m de cabo para instalação da balança ao Indicador de peso.

CAPACIDADES (kg x g)	TRILHO DE PESAGEM		CÉLULA(S) DE CARGA	MATERIAL	GRAU DE PROTEÇÃO	TIPO DE PESAGEM
	COMPRIMENTO (mm)	ESPESSURA				
300kg x 100g	300	1/2"	1	AC/AI	IP-68	Estática com Nora Manual
						Estática com Nora Automática
						Dinâmica com Nora Automática
300kg x 100g	500	1/2"	2	AC	IP-67	Estática com Nora Automática
	800					Estática com Nora Manual
600kg x 200g	500	1/2"	2	AC	IP-67	Estática com Nora Automática
	800					Estática com Nora Manual
900kg x 200g	800	1/2"	2	AC	IP-67	Estática com Nora Manual
1000kg x 500g	800	1/2"	2	AC	IP-67	Estática com Nora Manual

AC= AÇO CARBONO GALVANIZADO A FOGO

AI= AÇO INOX AISI-304

1.6 OPCIONAIS

- Trilho para pesagem com nora automática.

1.7 FORNECIMENTO DO CLIENTE



- A carretilha sempre é fornecida pelo cliente.

1.8 RECOMENDAÇÕES IMPORTANTES

A balança Tendal 2254 necessita de cuidados na instalação e uso, para segurança do operador e da própria balança, como recomendamos abaixo:

Use-a seguindo sempre as instruções deste manual.

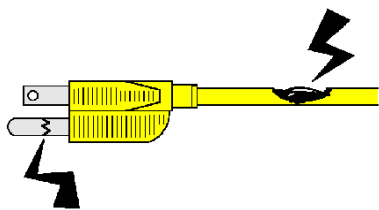


ATENÇÃO - CONDIÇÃO DE PERIGO

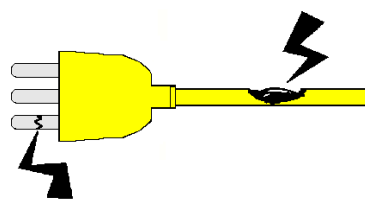
Nunca use ou instale sua balança em ÁREAS CLASSIFICADAS COMO PERIGOSAS devido a combustíveis ou atmosfera explosiva.

Em casos específicos, consulte a Engenharia de Soluções da TOLEDO.

- Não ligue a balança se o cabo de alimentação ou a fonte estiverem danificados.

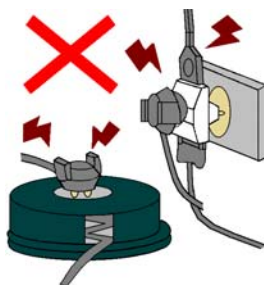


PADRÃO NBR 5410



PADRÃO NBR 14136

- Nunca utilize extensões ou conectores tipo T (benjamins), que ocasionam sobrecarga na instalação elétrica.



1.8 RECOMENDAÇÕES IMPORTANTES - Continuação

- Nunca utilize adaptadores que eliminam o pino terra. O pino terra é a proteção para o usuário contra possíveis descargas elétricas. A falta do pino terra, compromete sua segurança e a garantia do seu equipamento.



- Mantenha o cabo de alimentação longe de superfícies Quentes, molhadas ou úmidas.
- Certifique-se de que o cabo de alimentação não está esmagado ou prensado por produtos ou equipamentos, e que os terminais do plugue de alimentação estão conectados perfeitamente na tomada, sem folgas.



- Desligue sempre o cabo da tomada de força antes de um serviço de manutenção e limpeza.

- Nunca desconecte a balança da tomada puxando-a pelo fio, desligue-a sempre pelo plugue.
- Não rompa o lacre nem abra a sua balança. Nunca adultere qualquer componente e nem realize ajustes ou consertos sem o devido conhecimento. Além de pôr em risco o funcionamento e perder a garantia TOLEDO, você poderá sofrer multa e ter a interdição da balança pelo IPEM (Instituto de Pesos e Medidas) de seu Estado.
- Caso ocorra algum problema na balança, chame a Assistência Técnica TOLEDO.
- Se necessário, você poderá ser treinado no Centro de Treinamento TOLEDO, o que o habilitará a executar aferição e serviços de prevenção de falhas, além de prepará-lo para usufruir com mais facilidade dos diversos recursos que a balança possui.
- Nunca utilize objetos para acionar as teclas. O acionamento deverá ser sempre com os dedos.



- Consulte o Manual de Cuidados - Balanças de Aço Inoxidável - que acompanha este produto, para os procedimentos de limpeza.
- Manchas mais difíceis poderão ser removidas com auxílio de pano levemente umedecido em água e sabão neutro.



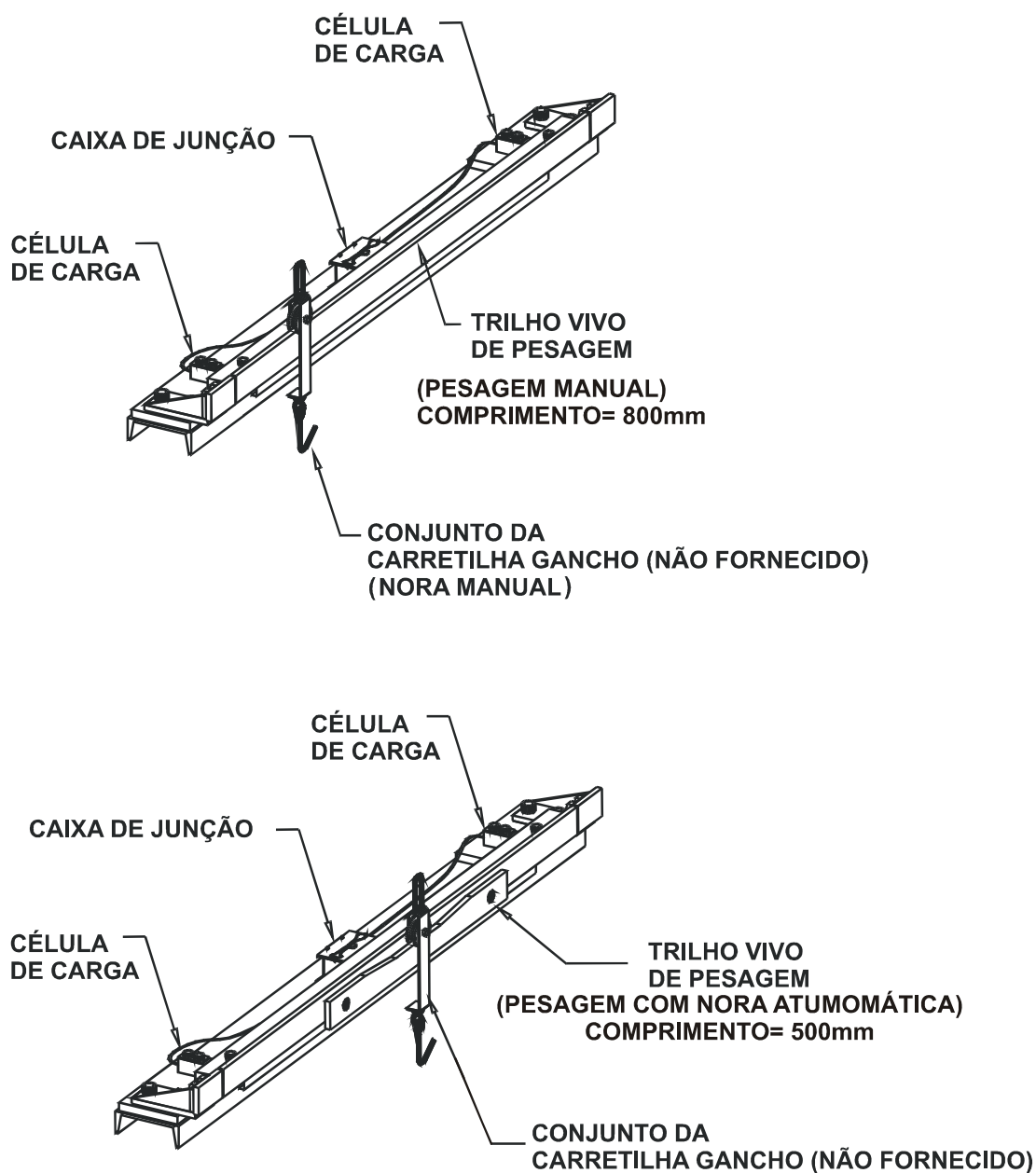
- Nunca use benzina, thinner, álcool ou outros solventes químicos na limpeza de sua balança.

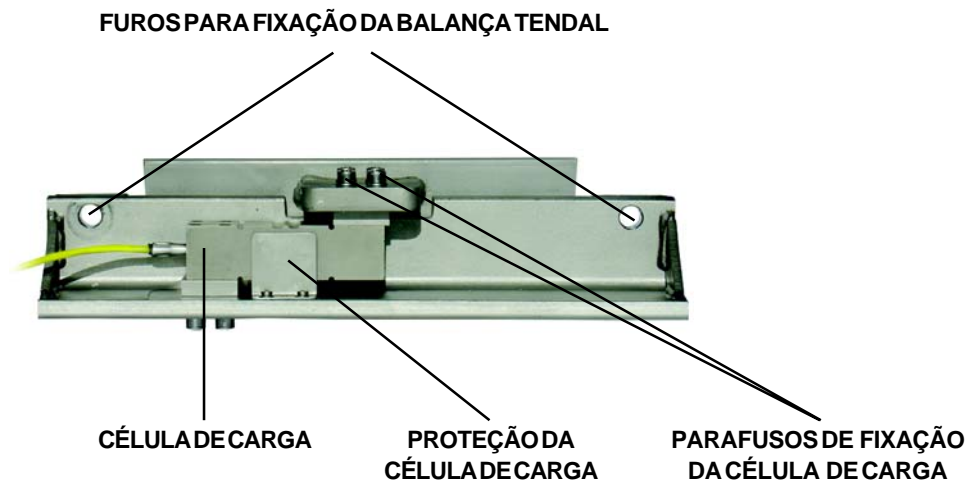
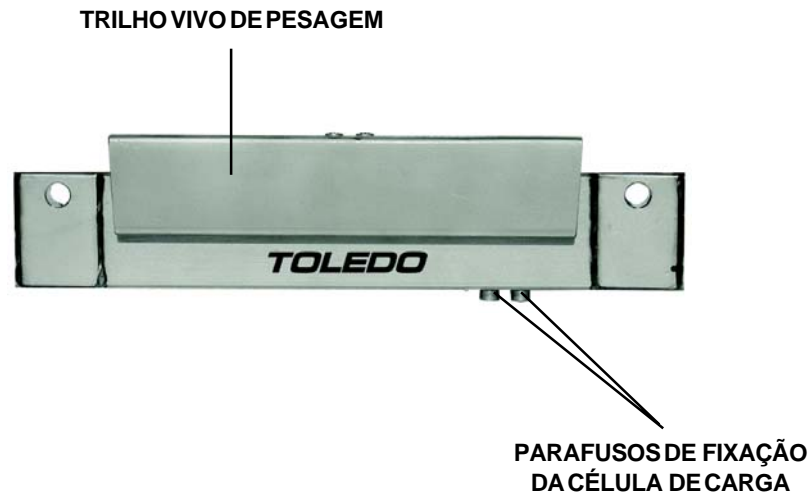
2 CONHEÇA SUA BALANÇA

2.1 APLICAÇÃO

O modelo 2254 é uma balança destinada para pesagem suspensa de peças de carnes, podendo ser aplicada nas áreas de recebimento e expedição em frigoríficos, matadouros, açougues, supermercados, etc. Através de filtros digitais eficientes, a balança determina o peso mesmo com carga ainda em movimento, garantindo fidelidade e rapidez nos processos de pesagem.

2.1.1 TENDAL AÇO CARBONO - NORA MANUAL E AUTOMÁTICA - TRILHO DE 800mm

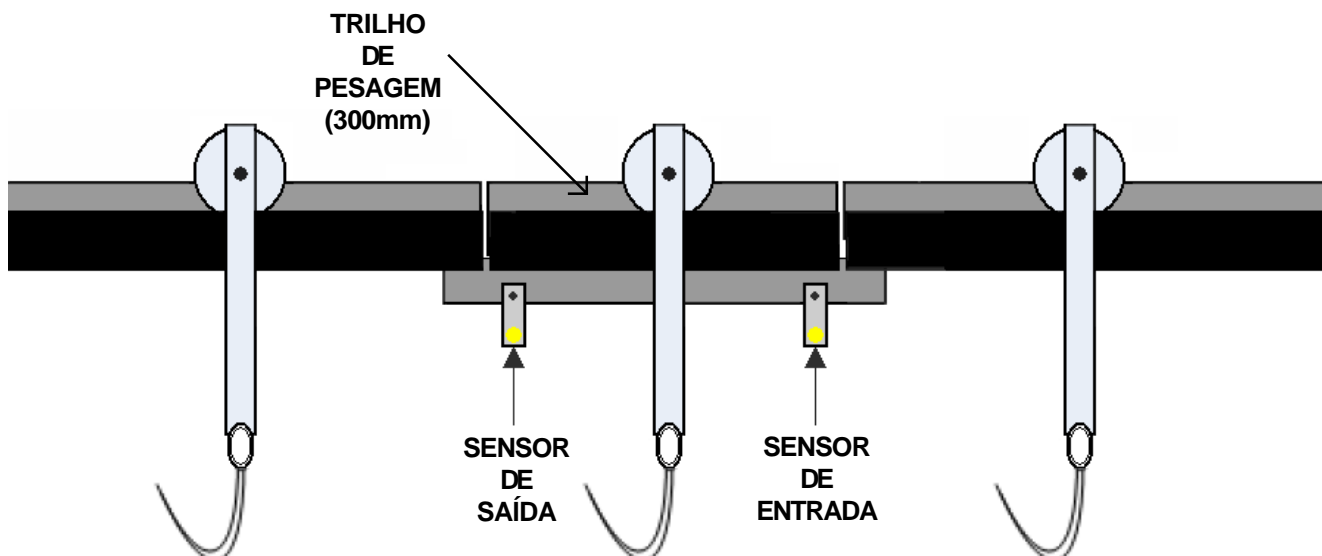


2.1.2 TENDAL AÇO INOX - NORA MANUAL E AUTOMÁTICA - TRILHO DE 300mm

2.2 PESAGEM DINÂMICA (APENAS PARA INDICADORES JAGXTREME OU IND560)

Caso você tenha adquirido uma balança de Tendal modelo 2254 para pesagem dinâmica, ela é equipada com sensores de entrada e saída.

Esses sensores facilitam e agilizam as pesagem das carcaças, tornando as pesagem mais rápidas e dando uma vazão muito maior. Para mais detalhes, consulte a Toledo.



2.3 SENSOR (APENAS PARA INDICADORES JAGXTREME OU IND560)

Utilizados para identificar a entrada e saída das peças no trilho:



- Temperatura de operação: - 25 a + 80 °C;
- Grau de proteção: IP68 e IP69k;
- Alimentação: 10 a 36 VCC;
- Fabricante: IFM Electronic;
- Modelo: 0G5114.

2.4 PAINEL DE CONTROLE (APENAS PARA INDICADORES JAGXTREME OU IND560)

O Painel de Controle é responsável pelo controle dos sensores de entrada e saída das carcaças.



PARA SUAS ANOTAÇÕES

3 INSTALANDO SUA BALANÇA



- A fixação da balança no trilho deverá ser feita por um técnico autorizado da Toledo, e de forma a não permitir nenhum movimento ou oscilação que interfira na pesagem. Portanto, certifique-se de que a estrutura que apoiará a balança suportará o peso da balança (*) mais a sua capacidade máxima de pesagem, conforme a tabela abaixo:

CAPACIDADES (kg x g)	COMPRIMENTO (mm)	MATERIAL	GRAU DE PROTEÇÃO	TIPO DE PESAGEM	PESO DA BALANÇA (*)
300kg x 100g	300	AC/AI	IP-68	Estática com Nora Manual	10,8kg
				Estática com Nora Automática	
				Dinâmica com Nora Automática	
300kg x 100g	500	AC	IP-67	Estática com Nora Automática	50,09kg / 52,18kg
	800			Estática com Nora Manual	
600kg x 200g	500	AC	IP-67	Estática com Nora Automática	50,09kg / 52,18kg
	800			Estática com Nora Manual	
900kg x 200g	800	AC	IP-67	Estática com Nora Manual	50,09kg
1000kg x 500g	800	AC	IP-67	Estática com Nora Manual	50,09kg



- Em nenhuma hipótese deve ser utilizada solda elétrica na estrutura da balança, o que danificará as células de carga, implicando na perda da garantia da balança. Em caso de necessidade, consulte a Assistência Técnica Toledo, os endereços e telefones estão no final deste manual.

3.1 CONDIÇÕES ELÉTRICAS



- Antes de ligar o seu Indicador Digital, leia atentamente o manual do usuário que o acompanha seu Indicador.

4 OPERAÇÃO

4.1 PESANDO

A 2254 é uma balança de tendal, necessitando para a pesagem uma carretilha para sustentar e movimentar o produto sobre o trilho de pesagem. Nas pesagens, o peso da carretilha deverá ser obrigatoriamente descontado como tara para não ser adicionado ao peso do produto.

Para melhores esclarecimentos, consulte o manual do seu Indicador Digital.

- Esvazie o trilho de pesagem e zere a indicação.
- Desconte o peso da carretilha seguindo um dos procedimentos do manual do seu Indicador eletrônico de peso.
- Se após descontar o peso da carretilha como tara ela for removida do trilho de pesagem, o seu peso será indicado precedido de um sinal negativo.
- Pendure o produto na carretilha e deslize-a até o trilho de pesagem. (Para balança 2254 não automática).
- O peso líquido do produto será indicado.
- Após a pesagem, deslize a carretilha com o produto para fora do trilho de pesagem (Para Balança 2254 não automática).
- A tara permanecerá memorizada e o seu peso será indicado precedido de um sinal negativo, ou seja, o peso da tara ficará retido para outras pesagens.
- Consulte o manual do seu Indicador eletrônico de peso para determinar o modo de memorização e limpeza da tara.

5 ANTES DE CHAMAR A ASSISTÊNCIA TÉCNICA TOLEDO



A TOLEDO despende anualmente no aprimoramento técnico de centenas de profissionais mais de 40.000 horas-homem e, por isso, garante a execução de serviços dentro de rigorosos padrões de qualidade. Um simples chamado e o Técnico especializado estará em seu estabelecimento, resolvendo problemas de pesagem, auxiliando, orientando, consertando ou aferindo e calibrando sua balança. Mas, antes de fazer contato com eles, e evitar que sua balança fique fora de operação, verifique se você mesmo pode resolver o problema, com uma simples consulta na tabela abaixo.

SINTOMA	CAUSA PROVÁVEL	POSSÍVEL SOLUÇÃO
Balança não liga.	Plugue do cabo de alimentação desligado.	Conecte o plugue na tomada.
	Falta de energia elétrica.	Verifique chaves/disjuntores.
	Mau contato na tomada.	Normalize o problema da tomada.
	Cabo de alimentação rompido.	Chame a Assistência Técnica Toledo.
	Fusível aberto.	Troque o fusível por outro de mesma capacidade.
Indicação instável.	Rede elétrica oscilando ou não atendendo às especificações requeridas para a alimentação da balança.	Verifique e providencie o conserto de sua rede elétrica. Em casos extremos, utilize um estabilizador de tensão.
	Corrente forte de ar incidindo diretamente no trilho de pesagem.	Elimine possíveis fontes de corrente de ar ou tente reduzir o seu efeito pelo ajuste dos parâmetros de filtro do Indicador eletrônico de peso.
	Estrutura de sustentação da balança gera trepidações.	Elimine possíveis fontes de trepidações ou tente minimizar o seu efeito pelo ajuste dos parâmetros de filtro do Indicador eletrônico de peso.

Persistindo o problema, releia o manual e caso necessite de auxílio comunique-se com a nossa Filial mais próxima de seu estabelecimento.

6 VERIFICAÇÃO PERIÓDICA

Para segurança da exatidão de suas pesagens é importante ter certeza da fidelidade absoluta do equipamento utilizado.

A fidelidade de uma balança periodicamente aferida e calibrada é bastante superior à de uma balança não submetida a um Programa de Manutenção Preventiva.



O Programa de Manutenção Preventiva TOLEDO é voltado ao atendimento das necessidades específicas de sua empresa e funciona como um verdadeiro plano de saúde para suas balanças, pois prolonga a vida útil do equipamento. Com isso, preserva seu patrimônio, diminui perdas, assegura a exatidão de suas pesagens, evita surpresas com a fiscalização, pois a fabricação e a utilização de balanças são regulamentadas por legislação específica e, sobretudo, permite que sua empresa produza, com qualidade, seus produtos e serviços.

Para maiores informações sobre o Programa de Manutenção Preventiva TOLEDO, entre em contato com uma de nossas filiais no endereço mais próximo de seu estabelecimento.

7 PEÇAS ORIGINAIS RECOMENDADAS



Relacionamos algumas peças que julgamos essenciais ter em estoque, para garantir um atendimento imediato e minimizar as horas paradas de seu indicador, em caso de defeitos.

Não é obrigatória a aquisição de todas as peças aqui relacionadas.

Caso seja de seu interesse, solicite da TOLEDO o Catálogo de Peças para a correta identificação de outras peças aqui não relacionadas, permitindo assim um fornecimento rápido e correto.

QTDE.	CÓDIGO	DESCRIÇÃO
1	6090464	Célula de Carga Albatroz 500kg para balança de 300kg (Trilho de 300mm).
1	6090252	Célula de Carga Carcará 550kg para balança de 500 e 600kg (Trilho de 800mm).
1	6075231	Célula de Carga Carcará 1100kg para balança de 900kg e 1000kg (Trilho de 800mm).
1	5186032	Sensor OG5114 (Para balança equipada com Indicadores Jagxtreme ou IND560).

8 PESOS PADRÃO

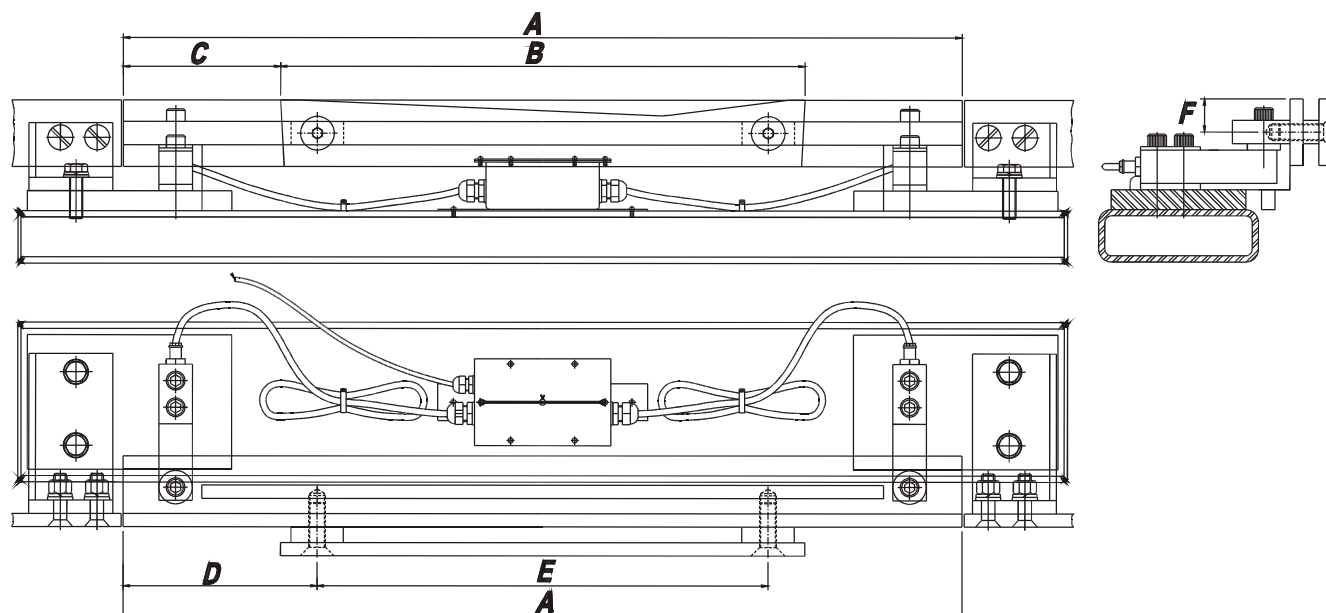
A TOLEDO utiliza na aferição e calibração de balanças pesos padrão rigorosamente aferidos pelo IPEM-SP e homologados pelo INMETRO (Instituto Nacional de Metrologia, Normalização e Qualidade). Para esses serviços, as filiais TOLEDO estão equipadas com pesos padrão em quantidade adequada para a aferição de balanças de qualquer capacidade.

Necessitando, dispomos para venda ou aluguel, através de nossa Assistência Técnica, de pesos padrão em diversas capacidades (1g à 500kg), e quantidade para que você mesmo possa garantir a fidelidade das pesagens em sua balança.



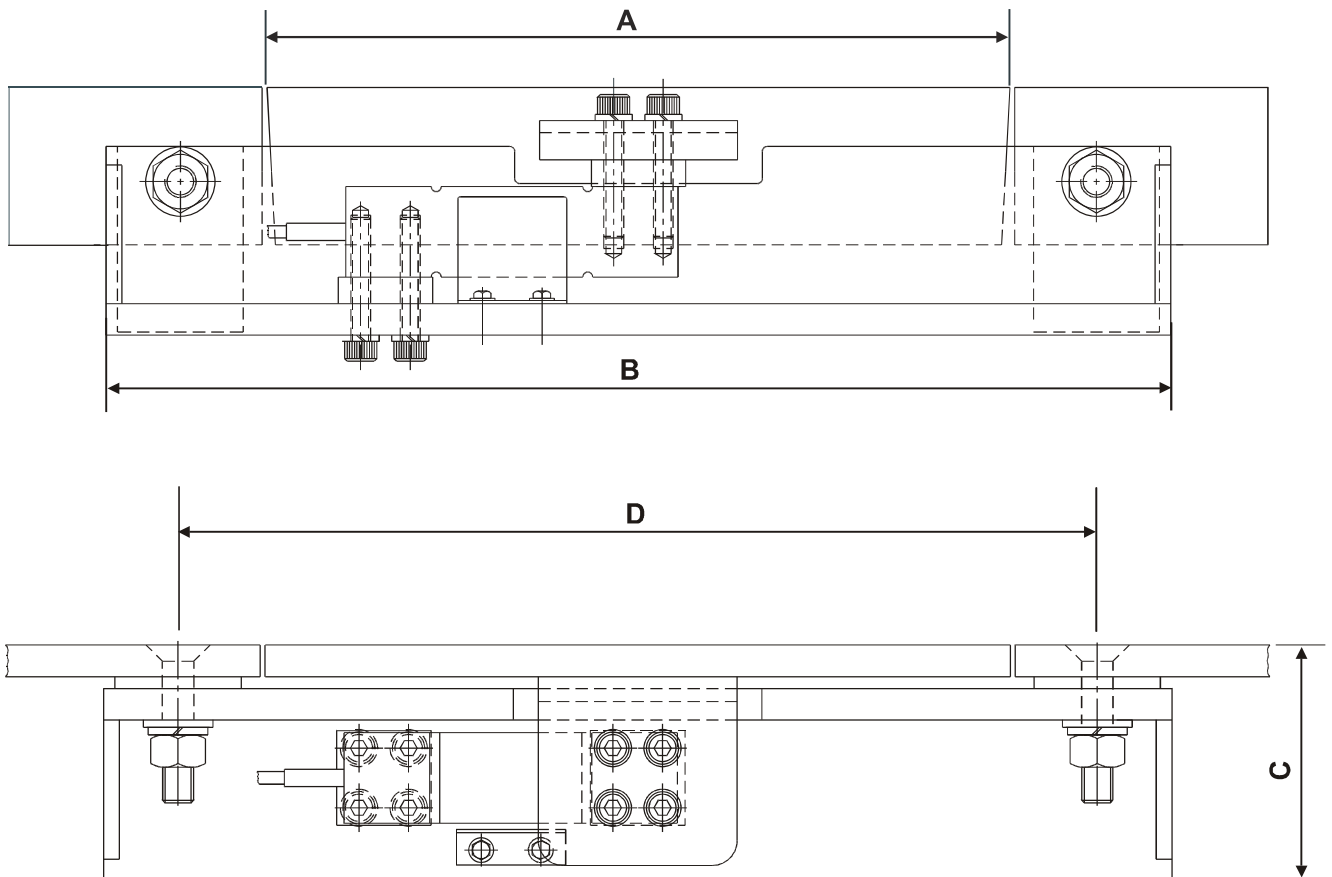
9 ESPECIFICAÇÕES TÉCNICAS

9.1 BALANÇA DE AÇO CARBONO, 300kg, 600kg, 900kg e 1000kg DE CAPACIDADE - TRILHO DE 800mm



- **A** - Trilho de Pesagem "Standard" = 800mm.
 - **B** - Trilho de Pesagem "Nora automática" = 500mm.
 - **C** - Distância entre o ponto de fixação do trilho "Standard com o início do trilho "Nora automática" = 150mm.
 - **D** - Distância entre o trilho "Standard com o ponto de fixação do trilho "Nora automática" = 185mm.
 - **E** - Distância entre os pontos de fixação do trilho "Nora automática" = 430mm.
 - **F** - Referência de fixação do trilho "Nora automática com o trilho Standad" = 32mm.
-
- **Material:** Aço carbono SAE- 1010/20.
 - **Acabamento do Aço Carbono:** Galvanizado a fogo, espessura da camada de zinco igual a +/- 70 microns, conforme norma ASTM 123 à 153.

9.2 BALANÇA DE AÇO CARBONO OU AÇO INOX, 300 kg DE CAPACIDADE - TENDAL "CURTA"



- **A** - Trilho de Pesagem = 300mm.
- **B** - Comprimento Total = 430mm.
- **C** - Profundidade Total = 88,7mm.
- **D** - Distância entre os pontos de fixação do trilho = 370mm.

- **Material:** Aço carbono SAE- 1010/20 ou Inox AISI-304.
- **Acabamento do Aço Carbono:** Galvanizado a fogo, espessura da camada de zinco igual a +/- 70 microns, conforme norma ASTM 123 à 153.
- **Acabamento do Aço Inox:** Jateado.

9.3 ENSAIOS DE COMPATIBILIDADE ELETROMAGNÉTICA

Aprovado conforme as normas:

- IEC 801-2.
- ESD (Descargas eletrostáticas).
- IEC 801-4: Burst / EFT (Transientes elétricos).
- IEC 61000-4-3: Imunidade Radiada (Susceptibilidade).

9.4 METROLÓGICO

- Aprovado conforme Portaria INMETRO 236/94.

9.5 CLIMÁTICO



- Aprovado conforme Portaria INMETRO 236/94.
- Temperatura de operação: Consulte o manual do Indicador.
- Umidade relativa: 10 a 95 % (sem condensação).

10 CERTIFICADO DE GARANTIA

CERTIFICADO DE GARANTIA

A TOLEDO DO BRASIL INDÚSTRIA DE BALANÇAS LTDA. garante seus produtos contra defeitos de fabricação (material e mão-de-obra), pelo período de 12 meses contados da data de emissão da nota fiscal, desde que tenham sido corretamente operados e mantidos de acordo com suas especificações.

Caso ocorra defeito de fabricação durante o período de garantia, a Toledo fornecerá gratuitamente material posto fábrica-Toledo em São Bernardo do Campo e mão-de-obra aplicada para colocar o equipamento operando dentro das especificações, desde que o Cliente:

- Concorde em enviar o equipamento à Toledo, pagando as despesas de transporte de ida e volta; ou
- Concorde em pagar as despesas efetivas do tempo de viagem, despesas com refeição, estada e quilometragem pagas ao Técnico, que estiverem em vigor na ocasião da prestação dos serviços, acrescidas do valor dos impostos incidentes, despesas de financiamento e taxa de administração vigentes; e
- Concorde em pagar as despesas de transporte das peças, calços e pesos padrão, quando for o caso, acrescidas do valor dos impostos incidentes, despesas de financiamento e taxa de administração vigentes. Caso o cliente solicite a execução de serviços, no período de garantia, fora do horário normal de trabalho da Toledo, o mesmo deverá pagar a taxa de serviço extraordinário.

Não estão incluídas na garantia eventuais visitas solicitadas para limpeza ou reajuste do equipamento, devido ao desgaste decorrente do uso normal.

A garantia somente será válida se os ajustes finais, testes e partida do equipamento, quando aplicáveis, tiverem sido supervisionados e aprovados pela Toledo.

A garantia perderá a validade se o equipamento for operado acima da capacidade máxima de carga estabelecida ou sofrer defeitos, oriundos de maus-tratos, acidentes, descuidos, variações da alimentação elétrica superiores a -15% a +10%, descargas atmosféricas, interferência de pessoas não autorizadas ou, ainda, usado de forma inadequada.

As peças e/ou acessórios que forem substituídos em garantia serão de propriedade da Toledo.

Tanto as garantias específicas quanto as gerais substituem e excluem todas as outras garantias expressas ou implícitas.

Em nenhum caso a Toledo poderá ser responsabilizada por perda de produtividade ou dados, danos diretos ou indiretos, reclamações de terceiros, paralisações ou ainda quaisquer outras perdas ou despesas, incluindo lucros cessantes, provenientes do fornecimento.

Se, em razão de lei ou acordo, a Toledo vier a ser responsabilizada por danos causados ao Cliente, o limite global de tal responsabilidade será equivalente a 5% do valor do equipamento, ou da parte do equipamento que tiver causado o dano, à vista das características especiais do fornecimento.

11 SUPORTE PARA CERTIFICAÇÃO ISO 9001:2000

Empresas que possuem ou procuram certificar seus sistemas de gestão da qualidade sob a ISO 9001:2000 precisam ter um programa completo e perfeito de testes e manutenção de balanças.

O propósito deste programa é aumentar a probabilidade de que se comportará de acordo com suas especificações.

Você poderá fazer este programa na sua empresa, mas certamente será mais barato e seguro terceirizá-lo com quem já fez programas iguais, e é continuamente auditado por companhias com sistemas de gestão da qualidade certificadas sob a norma ISO 9001:2000. A TOLEDO oferece aos seus clientes a certeza de terem técnicos, bem como pesos padrão, de acordo com as normas metrológicas legais e apropriadas para teste de campo.

Nós da TOLEDO podemos elaborar um excelente PROGRAMA DE MANUTENÇÃO PREVENTIVA para as suas balanças, permitindo que sua empresa faça com mais qualidade seus produtos e serviços, e comercialize seus produtos nos pesos corretos (evitando envio de produto a mais ou a menos ao mercado).

Com isso, seus clientes serão melhor atendidos, suas balanças terão maior vida útil e seus lucros aumentarão com pesagens e contagens precisas.

Os PROGRAMAS DE MANUTENÇÃO PREVENTIVA TOLEDO são voltados às suas necessidades específicas e permitem que a sua empresa atenda, no que se refere à pesagem, aos requisitos da norma ISO 9001:2000. Os serviços prestados dentro desses programas serão definidos por procedimentos de trabalho contidos no Manual da Qualidade, necessários para fins de certificação ISO 9001:2000. Teremos prazer em atendê-lo.

Comprove!

12 CONSIDERAÇÕES GERAIS

A TOLEDO segue uma política de contínuo desenvolvimento dos seus produtos, preservando-se o direito de alterar especificações e equipamentos a qualquer momento, sem aviso, declinando toda a responsabilidade por eventuais erros ou omissões que se verifiquem neste Manual. Assim, para informações exatas sobre qualquer modelo em particular, consultar o Departamento de Marketing da TOLEDO.

☎ Telefone 55 (11) 4356-9000

☎ Fax 55 (11) 4356-9460

✉ e-mail: ind@toledobrasil.com.br

site: www.toledobrasil.com.br

PARA SUAS ANOTAÇÕES

13 SERVIÇO DE APOIO AO CLIENTE

A TOLEDO mantém centros de serviços regionais em todo o país, para assegurar instalação perfeita e desempenho confiável a seus produtos. Além destes centros de serviços, aptos a prestar-lhes a assistência técnica desejada, mediante chamado ou contrato de manutenção periódica, a TOLEDO mantém uma equipe de técnicos residentes em pontos estratégicos, dispendo de peças de reposição originais, para atender com rapidez e eficiência aos chamados mais urgentes.

Quando necessário, ou caso haja alguma dúvida quanto à correta utilização deste manual, entre em contato com a TOLEDO em seu endereço mais próximo.

Ela está sempre à sua disposição.

MANUTENÇÃO PREVENTIVA TOLEDO

ASSEGURA BOM DESEMPENHO E CONFIABILIDADE AO SEU EQUIPAMENTO

TOLEDO DO BRASIL INDÚSTRIA DE BALANÇAS LTDA.

BELÉM - PA

Rua Boa Ventura, 1701 - Bairro Fátima
CEP 66070-060 Fone: (91) 3182-8900 Fax: (91) 3182-8950

BELO HORIZONTE - MG

Av. Portugal, 5011 - Bairro Itapoã
CEP 31710-400 Fone: (31) 3326-9700 Fax: (31) 3326-9750

CAMPINAS - SP

R. Eldorado, 60 - Jd. Itatinga
CEP 13052-450 Fone (19) 3344-7600 Fax: (19) 3344-7650

CAMPO GRANDE - MS

Av. Eduardo Elias Zahran, 2473 - Jd. Alegre
CEP 79004-000 Fone: (67) 3303-9600 Fax: (67) 3303-9650

CANOAS - RS

R. Augusto Severo, 36 - Nossa Senhora das Graças
CEP 92110-390 Fone: (51) 3406-7500 Fax: (51) 3406-7550

CHAPECÓ - SC

R. Tiradentes, 80 - Bela Vista
CEP 89804-060 Fone: (49) 3312-8800 Fax: (49) 3312-8850

CUIABÁ - MT

Av. Miguel Sutil, 4962 - Jardim Leblon
CEP 78060-000 Fone: (65) 3928-9400 Fax: (65) 3928-9450

CURITIBA - PR

R. 24 de Maio, 1666 - B. Rebouças
CEP 80220-060 Fone: (41) 3521-8500 Fax: (41) 3521-8550

FORTALEZA - CE

R. Padre Mororó, 915 - Centro
CEP 60015-220 Fone: (85) 3391-8100 Fax: (85) 3391-8150

GOIÂNIA - GO

Av. Laurício Pedro Rasmussen, 357 - Vila Santa Isabel
CEP 74620-030 Fone: (62) 3612-8200 Fax: (62)3612-8250

LAURO DE FREITAS - BA

Loteamento Varandas Tropicais, S/N - Quadra 1 - Lote 20 - Pitangueira
CEP 42700-000 Fone: (71) 3505-9800 Fax: (71) 3505-9850

MANAUS-AM

R. Ajuricaba, 999 - B. Cachoeirinha
CEP 69065-110 Fone: (92) 3212-8600 Fax: (92) 3212-8650

MARINGÁ - PR

Av. Colombo, 6580 - Jd. Universitário
CEP 87020-000 Fone: (44) 3306-8400 Fax: (44) 3306-8450

RECIFE - PE

R. D. Arcelina de Oliveira, 48 - B. Imbiribeira
CEP 51200-200 Fone: (81) 3878-8300 Fax: (81) 3878-8350

RIBEIRÃO PRETO - SP

R. Iguape, 210 - B. Jardim Paulista
CEP 14090-090 Fone: (16) 3968-4800 Fax: (16) 3968-4850

RIO DE JANEIRO - RJ

R. da Proclamação, 574 - Bonsucesso
CEP 21040-282 Fone: (21) 3544-7700 Fax: (21) 3544-7750

SANTOS - SP

R. Professor Leonardo Roitman, 27 - V. Matias
CEP 11015-550 Fone: (13) 2202-7900 Fax: (13) 2202-7950

SÃO BERNARDO DO CAMPO - SP

R. Manoel Cremonesi, 1 - Jardim Belita
CEP 09851-330 Fone: (11) 4356-9000 (11) 4356-9462

SÃO JOSÉ CAMPOS - SP

R. Icatu, 702 - Parque Industrial
CEP 12237-010 Fone: (12) 3203-8700 Fax: 3203-8750

UBERLÂNDIA - MG

R. Ipiranga, 297 - Cazeca
CEP 38400-036 Fone: (34) 3303-9500 Fax: (34) 3303-9550

VITÓRIA - ES

R. Pedro Zangrandi, 395 - Jardim Limoeiro - Serra - ES
CEP 29164-020 Fone: (27) 3182-9900 Fax: (27) 3182-9950

TOLEDO[®] é uma marca registrada da Mettler-Toledo, Inc., de Columbus, Ohio, USA.

R. MANOEL CREMONESI, 01 - TEL. 55 (11) 4356-9000 - CEP 09851-330 - JARDIM BELITA - SÃO BERNARDO DO CAMPO - SP - BRASIL
site: www.toledobrasil.com.br e-mail: ind@toledobrasil.com.br