

IMPRESSORA MATRICIAL DE ETIQUETAS
MODELO 351

MANUAL DO USUÁRIO

Parabéns!

Você adquiriu sua Impressora Matricial de Etiquetas 351 e isto nos deixa orgulhosos.

A **Toledo do Brasil** está empenhada em comprovar que você fez um bom investimento e optou pelo melhor, aumentando cada vez mais a sua confiança em nossas soluções.

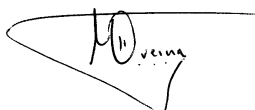
Temos certeza de que a Impressora Matricial de Etiquetas 351 superará suas expectativas.

Para tirar o máximo de proveito dos recursos e da tecnologia contida nesta impressora, assim como, para um melhor desempenho durante as operações, leia este manual por completo.

Para esclarecimento de dúvidas ou informações adicionais, contate uma das filiais Toledo ou uma das oficinas constantes na "Relação de Oficinas Técnicas Autorizadas Toledo" fornecida com este Manual do Usuário.

Sua satisfação é da maior importância para todos nós da Toledo, que trabalhamos para lhe oferecer as melhores soluções em pesagem do Brasil.

Atenciosamente,



Márcio de Oliveira
Marketing & Vendas - Mercado Comercial

ÍNDICE

APRESENTAÇÃO	5
Descrição geral	5
Localizando as partes externas	5
Principais Características	6
INSTALAÇÃO	7
Desembalando a Impressora 351	7
Recomendações Importantes	8
A. Local de Instalação	8
B. Instalação Elétrica	8
Instruções de Instalação	9
A. Conexão à balança modelo Prix III / Prix III Bateria	9
B. Conexão à balança modelo 9094	9
C. Conexão à balança modelo 2095	9
D. Conexão à balança modelo 2098	9
E. Conexão à balança modelo 2124	10
F. Conexão à rede elétrica	10
G. Instalação da Fita Carbono	11
H. Instalação do Rolo de Etiquetas	11
I. Posicionamento do Guia das Etiquetas	11
FORMATOS DE IMPRESSÃO	12
Etiquetas para Aplicações Comerciais	12
A. Etiqueta de 56 mm (L) x 18 mm (A)	12
1. Balança 9094 - Peso bruto ou líquido normal	12
2. Balança Prix III / Prix III Bateria - Peso, preço por quilograma e total a pagar sublinhado	12
3. Balança 2096 PP - Peso bruto normal	12
B. Etiqueta de 64 mm (L) x 18 mm (A)	12
1. Balanças 9094 / 2095 / 2098 / 2124 - Peso bruto, tara e peso líquido normal	12
2. Balança 2124 - Data, hora, código e peso bruto normal	12
3. Balança Prix III / Prix III Bateria - Peso, preço por quilograma e total a pagar expandido	13
4. Balança 2096 PP - Peso bruto expandido	13
5. Balanças 2095 / 2098 / 2124 - Peso bruto, tara e peso líquido expandido	13
6. Balança 2124 - Data, hora, código e peso bruto ou líquido expandido	13
C. Etiqueta de 76 mm (L) x 18 mm (A)	13
1. Balança 2124 - Código, peso bruto, tara e peso líquido normal	13
D. Etiqueta de 89 mm (L) x 18 mm (A)	14
1. Balança 2124 - Código, peso bruto, tara e peso líquido normal	14
E. Etiqueta de 95 mm (L) x 18 mm (A)	14
1. Balança 2124 - Data, hora, código, peso bruto, tara e peso líquido normal ou expandido	14
Etiquetas para Aplicações Industriais	14
A. Etiqueta de 56 mm (L) x 18 mm (A)	14
1. Balanças 9094 / 2095 / 2098 / 2124 / 3400 / 9091	14
a. Peso Bruto ou Líquido em Largura Simples ou Dupla	14
2. Balanças 2124 / 3400 / 9091	15
a. Número de Peças em Largura Simples ou Dupla	15
B. Etiqueta de 64 mm (L) x 18 mm (A)	15
1. Balanças 2124 / 3400 / 9091	15
a. Data e Hora - Peso Bruto ou Líquido em Largura Simples ou Dupla	15
b. Data e Hora - Número de Peças em Largura Simples ou Dupla	15
c. Peso Bruto ou Líquido - Peso Médio por Peça - Número de Peças em Largura Simples	15
d. Data e Hora - Código - Peso Bruto ou Líquido em Largura Simples	15
C. Etiqueta de 76 mm (L) x 18 mm (A)	16
1. Balanças 2124 / 3400 / 9091	16
a. Data e Hora - Código - Peso Bruto ou Líquido em Largura Dupla	16
b. Peso Bruto - Tara - Peso Líquido em Largura Dupla	16
c. Peso Bruto ou Líquido - Peso Médio por Peça - Número de Peças em Largura Dupla	16
d. Código - Peso Bruto ou Líquido - Peso Médio por Peça - Número de Peças em Larg. Simples ou Dupla ..	16
e. Código - Peso Bruto - Tara - Peso Líquido em Largura Simples	17

ÍNDICE

D. Etiqueta de 89 mm (L) x 18 mm (A)	17
1. Balanças 2124 / 3400 / 9091	17
a. Data e Hora - Peso Bruto - Tara - Peso Líquido em Largura Simples ou Dupla	17
b. Data e Hora - Peso Bruto ou Líquido - Peso Médio por Peça - Número de Peças em Largura Simples ...	17
c. Código - Peso Bruto ou Líquido - Peso Médio por Peça - Número de Peças em Largura Dupla	17
E. Etiqueta de 95 mm (L) x 18 mm (A)	17
1. Balanças 2124 / 3400 / 9091	17
a. Data e Hora - Peso Bruto - Tara - Peso Líquido em Largura Dupla	17
b. Data e Hora - Peso Bruto ou Líquido - Tara - Peso Médio por Peça - Número de Peças em Larg. Dupla .	18
c. Data e Hora - Código-Peso Bruto ou Líquido-Peso Médio por Peça-Número de Peças em Larg. Simples	18
F. Etiqueta de 105 mm (L) x 18 mm (A)	18
1. Balanças 2124 / 3400 / 9091	18
a. Data e Hora - Código - Peso Bruto - Tara - Peso Líquido em Largura Dupla	18
b. Data e Hora-Código-Peso Bruto ou Líquido-Peso Médio por Peça-Número de Peças em Largura Dupla ..	18
RECOMENDAÇÕES IMPORTANTES	19
INSTRUÇÕES DE OPERAÇÃO	20
A. Indicador de Alarme	20
B. Chave TESTE/DATA	20
C. Ao ligar a Impressora	20
D. Impressão de Etiquetas	20
E. Teste de Impressão	20
CUIDADOS E MANUTENÇÃO	21
A. Limpeza Externa	21
B. Limpeza Interna	21
ANTES DE CHAMAR A ASSISTÊNCIA TÉCNICA TOLEDO	22
ESPECIFICAÇÕES TÉCNICAS	23
A. Ambientais	23
B. Detalhes Mecânicos	23
C. Detalhes Elétricos	23
D. Fita Carbono	23
E. Considerações Gerais	23
F. Especificação das Etiquetas	24
1. Etiquetas para Aplicações Comerciais	24
2. Etiquetas para Aplicações Industriais	26
TERMO DE GARANTIA	27
SERVIÇOS DE APOIO AO CLIENTE	28

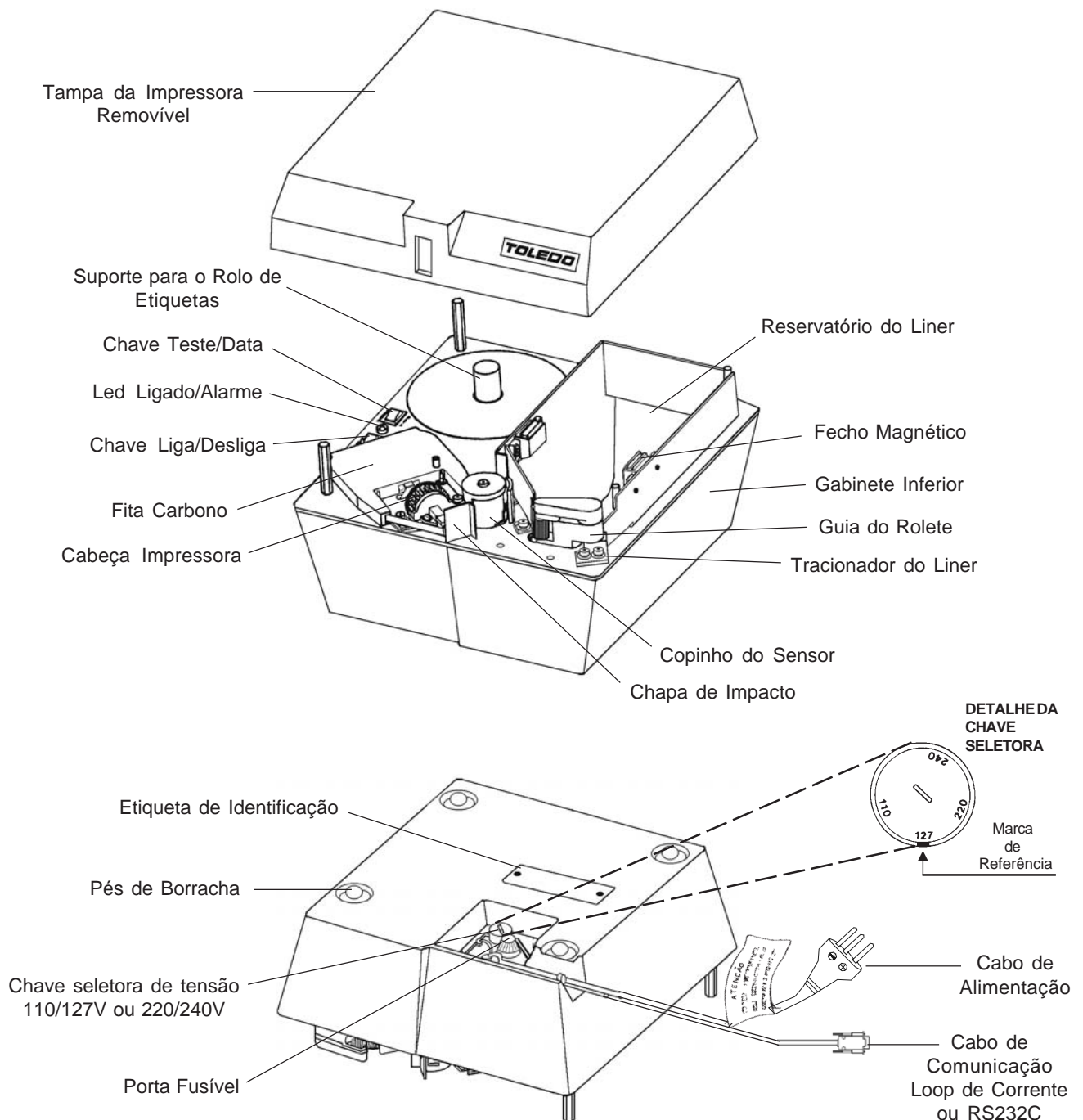
APRESENTAÇÃO

Descrição geral

A Impressora Matricial de Etiquetas 351 é destinada à impressão dos dados de pesagem em geral. Quando interligada com as balanças Prix III ou Prix III Bateria poderá ser impresso na etiqueta datas de embalagem e validade, o peso, preço/kg e total a pagar. Nas demais aplicações, os dados impressos na etiqueta serão conforme o modelo da balança utilizada.

Simplicidade na operação, robustez, flexibilidade e rapidez são algumas das vantagens da Impressora Matricial de Etiquetas 351 que além de todos esses benefícios proporciona um baixo custo de manutenção.

Localizando as partes externas



APRESENTAÇÃO

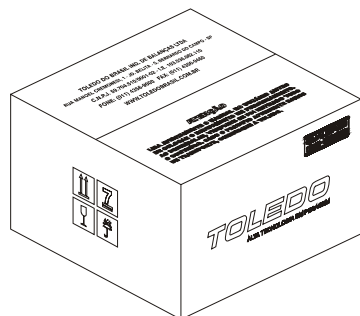
Principais características

- Largura dupla ou simples sublinhada para impressão do Preço Total dando ênfase às aplicações comerciais.
- Gabinete em plástico ABS, resistente a impactos, garante durabilidade.
- Compartimento interno para guardar o “liner”, facilitando a troca do rolo de etiquetas e evitando a exposição de sobras do liner.
- Dotado de sistema de Auto-Teste que verifica, a qualquer momento que solicitado, o funcionamento da cabeça de impressão, circuitos de acionamento da cabeça impressora, motor de passo e tracionador do liner e fita carbono.
- Chave comutadora de alimentação permite a operação em 110/127/220/240 Vca.
- Em aplicações comerciais permite imprimir, após os campos de preço, dois zeros fixos para identificar os centavos.
- Sistema de alerta simplificado para indicação de falhas que avisa ao operador sobre a quebra do liner, fim do rolo de etiquetas ou falha no sistema de tracionamento das etiquetas.
- Rebobinamento automático do liner das etiquetas.
- Fácil acesso ao mecanismo de impressão e ao armazenamento das etiquetas. A instalação do rolo de etiquetas e da fita de carbono não requer nenhuma ferramenta e em função da tampa da impressora ser removível, torna o processo ágil e preciso como um todo.
- Fita carbono do tipo cassete descartável, permite a impressão de um rolo de etiquetas por dia durante aproximadamente um período de 5 meses.
- Grande versatilidade na utilização de etiquetas. Além das suas próprias etiquetas, é compatível com todas as etiquetas utilizadas pelo etiquetador TOLEDO Printer e etiquetas em outros padrões.
- Sem saliências ou frestas, oferece fácil limpeza e proteção contra entrada de insetos e corpos estranhos em seu interior.

INSTALAÇÃO

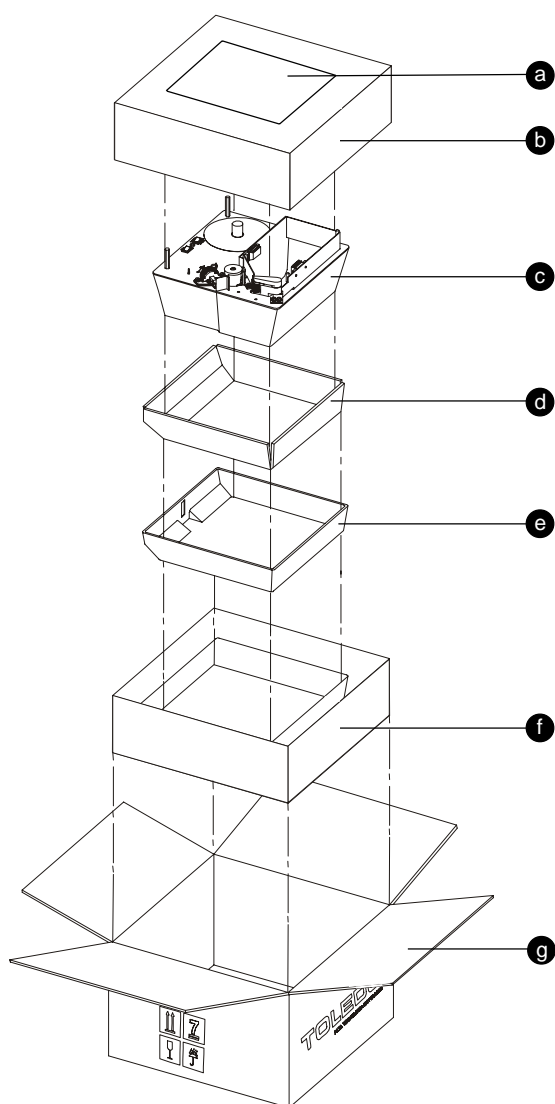
Desembalando a Impressora 351

A sua 351 é entregue montada em uma caixa de papelão.



Abra a caixa e constate o recebimento de todas as peças adquiridas.

PARTES DA 351



ITEM	DESCRIÇÃO
a	Saco plástico com 6 itens:
	Manual do Usuário
	Certificado de Garantia
	Relação de Oficinas Técnicas Autorizadas Toledo
	Avaliação de Satisfação do Cliente
	Carta do Cliente
	Saco plástico com fúsivel de 1 ou 2A, dependendo do ajuste efetuado em fábrica.
b	Calço Superior
c	Impressora Matricial de Etiquetas 351
d	Calço de Papelão
e	Tampa Superior da Impressora 351
f	Calço Inferior
g	Caixa de Papelão



RECICLAGEM

Se você decidir descartar a embalagem, por favor verifique a possibilidade de reciclar os materiais que a constituem.

INSTALAÇÃO

A sua 351 necessita de cuidados na instalação e no uso diário, para segurança do usuário e da própria impressora, conforme recomendamos a seguir:

Recomendações Importantes

A. Local de Instalação

- A sua 351 deve trabalhar sobre superfície plana, firme e livre de vibrações.
- Evite locais que excedam as especificações técnicas de temperatura e umidade da página 23.

B. Instalação Elétrica

A 351 já está dentro das normas nacionais de segurança, conforme norma do CONMETRO nº 11 de 20/12/2006, que protegem o usuário contra choques elétricos em caso de falha e acidentes na rede elétrica.

Para que essa proteção funcione corretamente, é essencial que a 351 seja ligada a uma tomada com três pinos, do tipo Tripolar Universal, conforme tabela abaixo.

CASO	1	2	CASO	1
FASE/NEUTRO	110 Vca	220 Vca	FASE/FASE	220 Vca
FASE/TERRA	110 Vca	220 Vca	FASE/TERRA	110 Vca
NEUTRO/TERRA	5 Vca	5 Vca		

A rede elétrica deve ser estável e em circuito separado da linha de energia destinada a alimentar outras máquinas, tais como: serras de fita, motores, máquinas de solda, vibradores, alimentadores, etc.

Se a rede elétrica apresentar oscilações que excedam a variação máxima permitida, providencie imediatamente a sua regularização ou, no caso de impossibilidade, instale um estabilizador automático de tensão de acordo com a potência nominal da 351.

VARIÇÃO ADMISSÍVEL DE TENSÃO			
NOMINAL	MÍNIMA	MÁXIMA	FUSÍVEL
110 Vca	94 Vca	121 Vca	2 A
127 Vca	108 Vca	139 Vca	2 A
220 Vca	187 Vca	242 Vca	1 A
240 Vca	204 Vca	264 Vca	1 A



ATENÇÃO!

A impressora 351 sai ajustada de fábrica para 220 Vca. Portanto, em caso da mudança da tensão de alimentação, substitua o fusível conforme especificado.



ATENÇÃO!

Constatando-se qualquer irregularidade com relação às condições expostas, em **NENHUMA HIPÓTESE** energize sua 351, até que se tenha regularizado a rede elétrica.

Não cabe à Toledo a regularização das instalações elétricas de seus Clientes e tampouco a responsabilidade por danos causados à sua 351 em decorrência da não observação das condições ao lado.

A não observação das condições expostas podem causar danos e o funcionamento incorreto da sua 351, além de implicar na perda da Garantia Toledo.



ATENÇÃO CONDIÇÃO DE PERIGO!

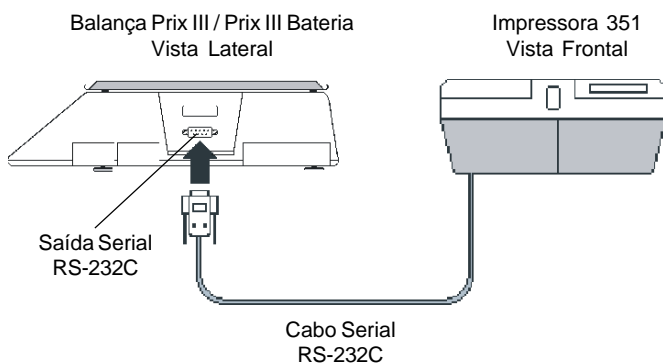
NUNCA utilize ou instale sua 351 em Áreas Classificadas como PERIGOSAS devido ao combustível ou à atmosfera explosiva.

INSTALAÇÃO

Instruções de Instalação

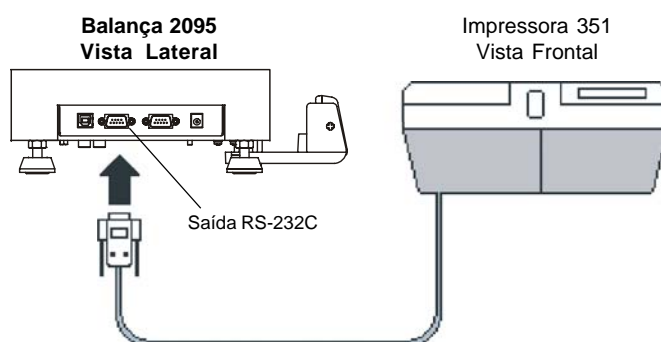
A. Conexão à balança modelo Prix III / Prix III Bateria

A conexão da Impressora Matricial de Etiquetas 351 às balanças destinadas às transações comerciais modelo Prix III / Prix III Bateria deve ser feita através da conexão da saída serial RS-232C (opcional na Prix III / Prix III Bateria) ao cabo de conexão serial (integrante da 351). Veja figura abaixo:



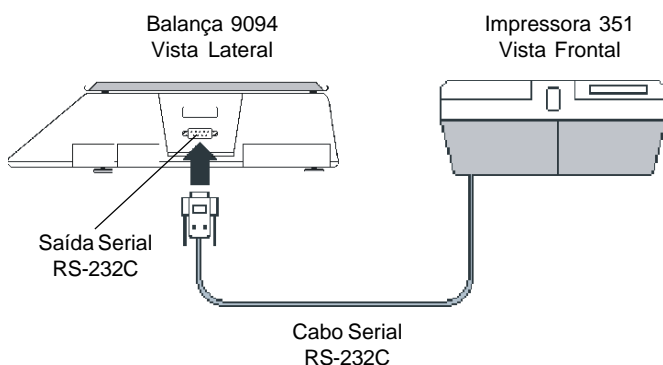
C. Conexão à balança modelo 2095

A conexão da Impressora Matricial de Etiquetas 351 às balanças destinadas às transações comerciais e/ou industriais modelo 2095 deve ser feita através da conexão da saída serial RS-232C (item de série na 2095) ao cabo de conexão serial (integrante da 351). Veja figura a seguir:



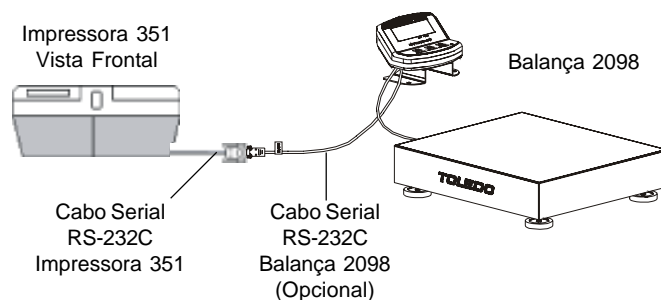
B. Conexão à balança modelo 9094

A conexão da Impressora Matricial de Etiquetas 351 às balanças destinadas às transações comerciais modelo 9094 deve ser feita através da conexão da saída serial RS-232C (opcional na 9094) ao cabo de conexão serial (integrante da 351). Veja figura abaixo:



D. Conexão à balança modelo 2098

A conexão da Impressora Matricial de Etiquetas 351 às balanças destinadas às transações comerciais e/ou industriais modelo 2098 deve ser feita através da conexão do cabo serial RS-232C (opcional na 2098) ao cabo de conexão serial (integrante da 351). Veja figura abaixo:

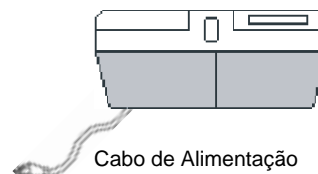
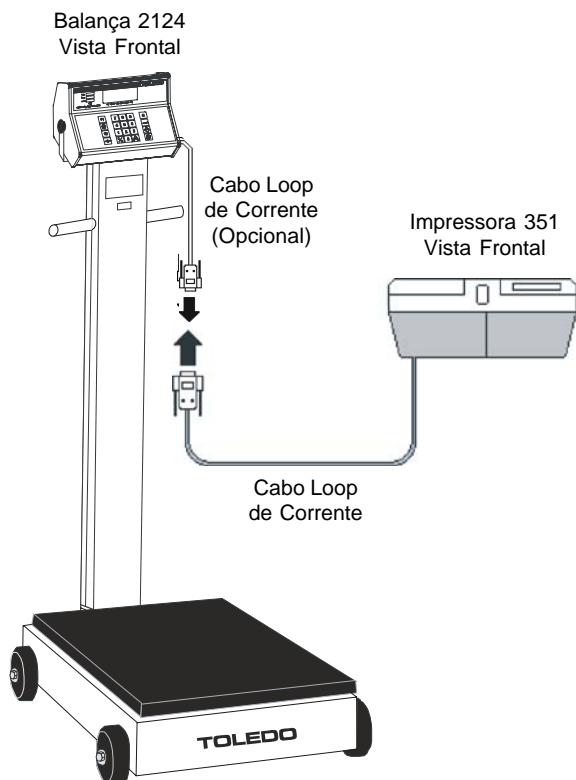


INSTALAÇÃO

Instruções de Instalação - continuação

E. Conexão à balança modelo 2124

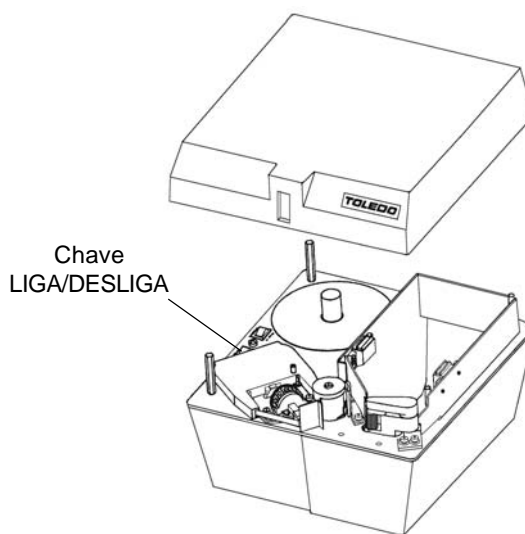
A conexão da Impressora Matricial de Etiquetas 351 às balanças destinadas às transações comerciais e/ou industriais modelo 2124 deve ser feita através da conexão do cabo com comunicação em loop de corrente (opcional na 2124) ao cabo de conexão com comunicação em loop de corrente (integrante da 351). Veja figura abaixo:



ATENÇÃO

Para evitar danos à sua Impressora 351 NUNCA altere a tensão de alimentação com o cabo de alimentação ligado à rede elétrica.

Após conectar o plugue do cabo de alimentação na tomada, retire a tampa removível e ligue a impressora através da chave LIGA/DESLIGA.



F. Conexão à rede elétrica



ATENÇÃO

Sempre que desligar a impressora, aguarde 30 segundos antes de religá-la à rede elétrica.

A não observação desta precaução poderá causar defeitos ou danificar a impressora.

Ligando a impressora, o indicador de alarme acenderá na cor vermelha indicando que a impressora está energizada e pronta para uso.

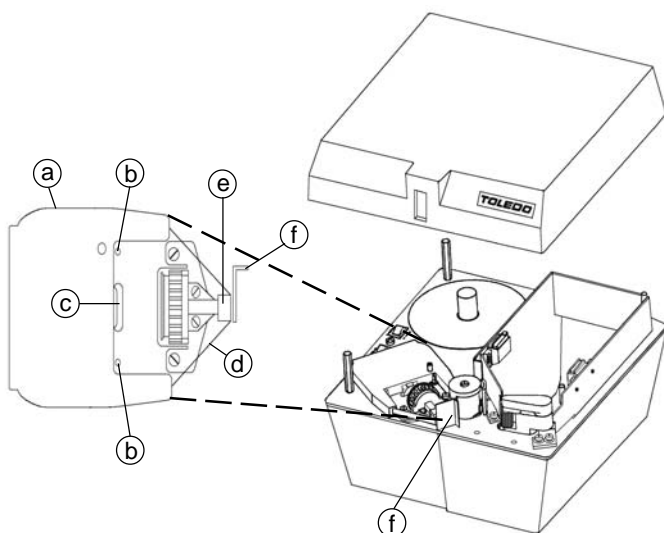
Identifique o cabo de alimentação da impressora e conecte o plugue na tomada, conforme configuração a seguir:

INSTALAÇÃO

Instruções de Instalação - continuação

G. Instalação da Fita Carbono

Retire a tampa removível e posicione o cartucho da fita carbono (a) nos dois pinos guia (b) e pressione o cartucho contra o chassis até que seja fixo em sua correta posição pela ação da mola (c).

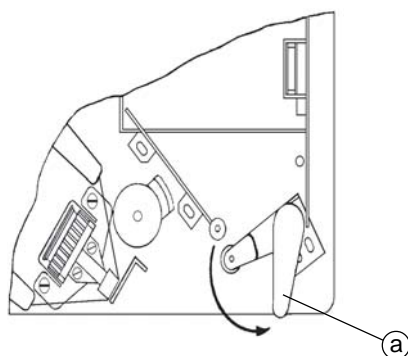


Com o cartucho fixo em sua posição, posicione a fita carbono (d) de modo que passe no meio da cabeça de impressão (e) e o chassi (f).

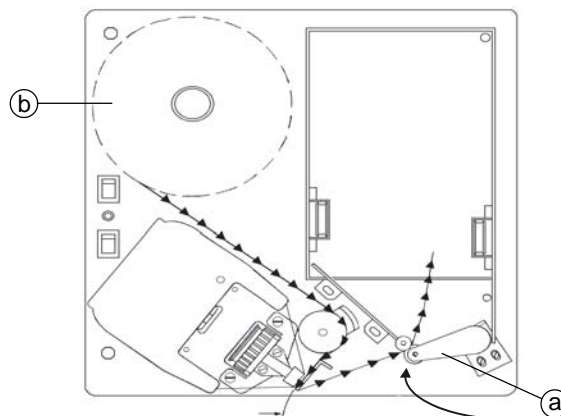
Em seguida efetue uma impressão para verificar o perfeito tracionamento da fita carbono.

H. Instalação do Rolo de Etiquetas

Retire a tampa removível e gire a alavanca (a) do tracionador do liner no sentido de dentro para fora.



Posicione o rolo de etiquetas (b) seguindo a trajetória indicada na figura abaixo e gire a alavanca (a) do tracionador do liner no sentido de fora para dentro para colocá-la em sua posição de trabalho.



I. Posicionamento do Guia das Etiquetas

O guia da etiqueta deve estar posicionado de acordo com a altura da etiqueta utilizada, garantindo o correto funcionamento do sensor. Para realizar este ajuste basta posicionar a tampa do copinho do sensor puxando-a com as mãos e em seguida encaixando-a na posição correta, conforme figura abaixo.

Etiquetas de 18 mm	Etiquetas de 24 mm

Efetue a impressão de algumas etiquetas e verifique o correto tracionamento e posicionamento das etiquetas.

FORMATOS DE IMPRESSÃO

Etiquetas para Aplicações Comerciais



ATENÇÃO!

As etiquetas relacionadas a seguir e os formatos de impressão nelas contidos foram elaboradas em impressora a laser para fornecer uma visão das possibilidades de impressão da impressora 351. Alertamos aos usuários que os desenhos não estão em escala e nem no tamanho real, portanto, não devem ser usados na comparação de tamanho com etiquetas impressas.

A. Etiqueta de 56 mm (L) x 18 mm (A)

1. Balança 9094

TOLEDO	
	Peso 1,600 kg

- Impressão do peso bruto ou líquido normal.

2. Balança Prix III / Prix IIII Bateria

TOLEDO		
Peso	Preço p/ kg	TOTAL A PAGAR R\$
1,200 kgL	60,00	72,00

- Impressão do peso, preço por quilograma e total a pagar sublinhado.

3. Balança 2096 PP

TOLEDO	
	Peso 91,60 kg

- Impressão do peso bruto normal.

B. Etiqueta de 64 mm (L) x 18 mm (A)

1. Balanças 9094 / 2095 / 2098 / 2124

TOLEDO		
Peso Bruto	Tara	Peso Líquido
1,600kg	0,400kg	1,200 kgL

- Impressão do peso bruto, tara e peso líquido normal.

2. Balança 2124

TOLEDO			
Data	Hora	Código	Peso
30/06/08	10:10	123456	1,600 kg

- Impressão da data, hora, código e peso bruto normal.

FORMATOS DE IMPRESSÃO
Etiquetas para Aplicações Comerciais - continuação
B. Etiqueta de 64 mm (L) x 18 mm (A) - continuação
3. Balança Prix III / Prix III Bateria

TOLEDO		
Peso	Preço p/ kg	TOTAL A PAGAR R\$
1,200 kgL	60,00	72,00

■ Impressão do peso, preço por quilograma e total a pagar expandido.

4. Balança 2096 PP

TOLEDO	
Peso	
1,600kg	

■ Impressão do peso bruto expandido.

5. Balanças 2095 / 2098 / 2124

TOLEDO		
Peso Bruto	Tara	Peso Líquido
1,600kg	0,400kg	1,200 kgL

■ Impressão do peso bruto, tara e peso líquido expandido.

6. Balança 2124

TOLEDO			
Data	Hora	Código	Peso
30/06/08	10:10	123456	10,50 kg

■ Impressão da data, hora, código e peso bruto ou líquido expandido.

C. Etiqueta de 76 mm (L) x 18 mm (A)
1. Balança 2124

TOLEDO			
Código	Peso Bruto	Tara	Peso Líquido
123456	10,50 kg	0,50 kg	10,00 kgL

■ Impressão do código, peso bruto, tara e peso líquido normal.

FORMATOS DE IMPRESSÃO

Etiquetas para Aplicações Comerciais - continuação

D. Etiqueta de 89 mm (L) x 18 mm (A)

1. Balança 2124

TOLEDO			
Código	Peso Bruto	Tara	Peso Líquido
123456	10,50 kg	0,50 kg	10,00 kgL

■ Impressão do código, peso bruto, tara e peso líquido expandido.

E. Etiqueta de 95 mm (L) x 18 mm (A)

1. Balança 2124

TOLEDO					
Data	Hora	Código	Peso Bruto	Tara	Peso Líquido
01/08/08	10:58	123456	10,50 kg	0,50 kg	10,00 kgL

■ Impressão da data, hora, código, peso bruto, tara e peso líquido normal.

TOLEDO					
Data	Hora	Código	Peso Bruto	Tara	Peso Líquido
01/08/08	10:58	123456	10,50 kg	0,50 kg	10,00 kgL

■ Impressão da data, hora, código, peso bruto, tara e peso líquido expandido.

Etiquetas para Aplicações Industriais

A. Etiqueta de 56 mm (L) x 18 mm (A)

1. Balanças 9094 / 2095 / 2098 / 2124 / 3400 / 9091

a. Peso Bruto ou Líquido em Largura Simples ou Dupla

TOLEDO
68,22kg

ou

TOLEDO
68,22kg

TOLEDO
38,22kg LIQ

ou

TOLEDO
38,22kg LIQ

FORMATOS DE IMPRESSÃO

Etiquetas para Aplicações Industriais - continuação

A. Etiqueta de 56 mm (L) x 18 mm (A) - continuação

2. Balanças 2124 / 3400 / 9091

a. Número de Peças em Largura Simples ou Dupla



ou



B. Etiqueta de 64 mm (L) x 18 mm (A)

1. Balanças 2124 / 3400 / 9091

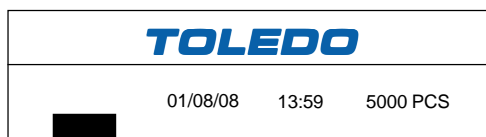
a. Data e Hora - Peso Bruto ou Líquido em Largura Simples ou Dupla



ou



b. Data e Hora - Número de Peças em Largura Simples ou Dupla



ou



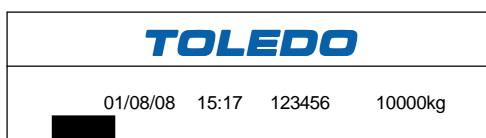
c. Peso Bruto ou Líquido - Peso Médio por Peça - Número de Peças em Largura Simples



ou



d. Data e Hora - Código - Peso Bruto ou Líquido em Largura Simples



ou



FORMATOS DE IMPRESSÃO

Etiquetas para Aplicações Industriais - continuação

B. Etiqueta de 64 mm (L) x 18 mm (A) - continuação

1. Balanças 2124 / 3400 / 9091 - continuação

e. Data e Hora - Código - Número de Peças em largura Simples ou Dupla

TOLEDO			
01/08/08	15:17	123456	5000 PCS

ou

TOLEDO			
01/08/08	15:17	123456	5000 PCS

C. Etiqueta de 76 mm (L) x 18 mm (A)

1. Balanças 2124 / 3400 / 9091

a. Data e Hora - Código - Peso Bruto ou Líquido em Largura Dupla

TOLEDO			
01/08/08	15:17	123456	68,22kg

ou

TOLEDO			
01/08/08	15:17	123456	68,22kg LIQ

b. Peso Bruto - Tara - Peso Líquido em Largura Dupla

TOLEDO		
68,22kg	20,22kg TRM	48,22kg LIQ

c. Peso Bruto ou Líquido - Peso Médio por Peça - Número de Peças em Largura Dupla

TOLEDO		
10000kg	2,00010kg PMP	5000 PCS

ou

TOLEDO		
10000kg	2,00010kg PMP	5000 PCS

d. Código - Peso Bruto ou Líquido - Peso Médio por Peça - Número de Peças em Largura Simples ou Dupla

TOLEDO			
123456	10000kg	1,00020kg PMP	10000 PCS

TOLEDO			
123456	10000kg	1,00020kg PMP	10000 PCS

FORMATOS DE IMPRESSÃO

Etiquetas para Aplicações Industriais - continuação

C. Etiqueta de 76 mm (L) x 18 mm (A) - continuação

1. Balanças 2124 / 3400 / 9091 - continuação

e. Código - Peso Bruto - Tara - Peso Líquido em Largura Simples

TOLEDO			
123456	68,22kg	20,22kg TRM	48,22kg LIQ

D. Etiqueta de 89 mm (L) x 18 mm (A)

1. Balanças 2124 / 3400 / 9091

a. Data e Hora - Peso Bruto - Tara - Peso Líquido em Largura Simples ou Dupla

TOLEDO				
01/01/08	16:37	68,22kg	20,22kg TRM	48,22kg LIQ

TOLEDO				
01/01/08	16:37	68,22kg	20,22kg TRM	48,22kg LIQ

b. Data e Hora - Peso Bruto ou Líquido - Peso Médio por Peça - Número de Peças em Largura Simples

TOLEDO				
01/01/08	16:37	1000kg	1,00010 PMP	1000 PCS

TOLEDO				
01/01/08	16:37	1000kg LIQ	1,00010 PMP	1000 PCS

c. Código - Peso Bruto ou Líquido - Peso Médio por Peça - Número de Peças em Largura Dupla

TOLEDO				
123456	1000kg	1,00010 PMP	1000 PCS	

TOLEDO				
123456	1000kg LIQ	1,00010 PMP	1000 PCS	

E. Etiqueta de 95 mm (L) x 18 mm (A)

1. Balanças 2124 / 3400 / 9091

a. Data e Hora - Peso Bruto - Tara - Peso Líquido em Largura Dupla

TOLEDO					
05/08/08	09:05	150kg	50,0 TRM	100,0 LIQ	

FORMATOS DE IMPRESSÃO

Etiquetas para Aplicações Industriais - continuação

E. Etiqueta de 95 mm (L) x 18 mm (A) - continuação

1. Balanças 2124 / 3400 / 9091 - continuação

b. Data e Hora - Peso Bruto ou Líquido - Tara - Peso Médio por Peça - Número de Peças em Largura Dupla

TOLEDO					
05/08/08	09:05	150kg LIQ	1,00020 PMP	150 PCS	

c. Data e Hora - Código - Peso Bruto ou Líquido - Peso Médio por Peça - Número de Peças em Largura Simples

TOLEDO					
05/08/08	09:05	123456	150kg LIQ	1,00020 PMP	150 PCS

F. Etiqueta de 105 mm (L) x 18 mm (A)

1. Balanças 2124 / 3400 / 9091

a. Data e Hora - Código - Peso Bruto - Tara - Peso Líquido em Largura Dupla

TOLEDO					
05/08/08	09:05	123456	150,0kg	50,0kg TRM	100kg LIQ

b. Data e Hora - Código - Peso Bruto ou Líquido - Peso Médio por Peça - Número de Peças em Largura Dupla

TOLEDO					
05/08/08	09:05	123456	150,0kg LIQ	1,00025 PMP	150 PCS



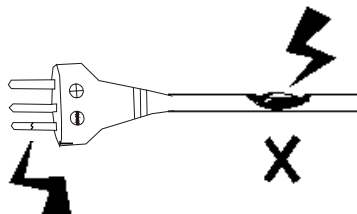
ATENÇÃO!

Todos os exemplos de impressão foram feitos com etiquetas de 18 mm de altura. Com isso a variação de altura da etiqueta de 18 mm para 24 mm não implicará nos formatos de impressão mencionados anteriormente. Essa variação da altura da etiqueta ocorre em função da logomarca pré-impressa a ser utilizada na etiqueta.

RECOMENDAÇÕES IMPORTANTES

A impressora requer cuidados na instalação e uso, para garantir a segurança do operador e o seu desempenho e durabilidade. Recomendamos:

- Use a impressora seguindo sempre as instruções deste manual.
- Não ligue a impressora se o cabo de alimentação ou o plugue estiverem danificados. Mantenha-a longe de superfícies quentes, molhadas ou úmidas.



- Certifique-se de que o cabo de alimentação não está esmagado ou prensado por produtos ou equipamentos, e que os terminais do plugue de alimentação estão encaixados perfeitamente na tomada, sem folgas.
- Para serviços de manutenção e limpeza, sempre desconecte o cabo de alimentação da tomada de força.
- Tome o mesmo cuidado com o cabo de ligação da balança. Lembre-se de que a não conservação deste cabo impedirá a comunicação com a balança e a não impressão das etiquetas.
- Utilize sempre etiquetas fabricadas por fornecedores confiáveis e dentro das especificações contidas nas páginas 24 a 26.
- A não observação das recomendações poderá resultar em falhas na impressão e até o não funcionamento da impressora.
- Instale a impressora em local que tenha área livre de aproximadamente 5 centímetros nas laterais, na parte traseira e um vão livre de 20 centímetros na parte superior. Isto facilitará sua operação e manuseio.
- Verifique sempre que possível se a impressora opera dentro das faixas de temperatura especificadas na página 23.
- A impressora foi projetada para operar em ambientes externos normais. Mantenha a impressora fechada para impedir a queda de corpos estranhos em seu interior e nas etiquetas. A impressora **NÃO DEVE** ser usada em áreas úmidas ou extremamente poeirentas e em aplicações sujeitas a jatos de água e substâncias corrosivas ou cáusticas.
- A impressora não é intrinsecamente segura.
- **NÃO USE** a 351 em áreas classificadas como PERIGOSAS pelo National Electric Code - NEC, devido a presença de atmosferas combustíveis ou explosivas.
- Não desmonte a sua impressora. Nelas estão acondicionadas todos os circuitos de controle, correias e motor. Abrindo a impressora existe o risco de choque elétrico. Não adultere qualquer componente nem realize ajustes ou consertos sem o devido conhecimento. Além de pôr em risco o funcionamento da impressora, perderá a garantia Toledo.
- Em caso de dúvidas ou problemas, chame a Assistência Técnica Toledo ou um dos nossos Representantes Autorizados.
- Limpe externamente o gabinete com pano seco e macio.
- Para remover manchas mais difíceis, utilize pano levemente umedecido em água e sabão neutro.
- Não use benzina, thinner, álcool ou outros solventes químicos na limpeza de sua impressora.

INSTRUÇÕES DE OPERAÇÃO

Antes de qualquer operação com sua impressora, siga todas as instruções de instalação e as recomendações contidas neste manual.

A impressora tem chave LIGA/DESLIGA, chave de TESTE/DATA e indicador de alarme na parte interna superior.

A. Indicador de Alarme

O indicador de alarme é também indicador do final de etiquetas (indica que as etiquetas acabaram) e indicador de erros. Possui cor vermelha que permanece acesa ao ligar a impressora, indicando que está pronta para o uso. Quando a luz vermelha pisca alerta o operador sobre irregularidades no posicionamento, no trajeto das etiquetas ou até mesmo o final do rolo de etiquetas. Veja página 11.

B. Chave TESTE/DATA

A chave TESTE/DATA, durante a operação normal, permite realizar testes de impressão. Com a chave LIGA/DESLIGA na posição DESLIGA, pressione a chave TESTE/DATA e mantenha-a pressionada. Comute a chave LIGA/DESLIGA na posição LIGA e em seguida, solte a chave TESTE/DATA para que inicie o teste de impressão. Para finalizar este teste, comute a chave LIGA/DESLIGA para a posição DESLIGA.

C. Ao ligar a Impressora

O indicador de alarme acenderá na cor vermelha, indicando que a impressora está energizada e pronta para uso.

D. Impressão de Etiquetas

Nas aplicações comerciais ou industriais, a impressora matricial de etiquetas 351 poderá trabalhar com etiquetas de 56, 64, 76, 89, 95 ou 105 mm de largura, dependendo da quantidade necessária de informações a serem impressas. Sua altura pode ser de 18 mm ou 24 mm dependendo da logomarca pré-impressa na etiqueta.

Não use etiquetas diferentes das especificadas para a sua impressora. Caso isto ocorra, sua impressora não operará corretamente. Use etiquetas conforme as especificações contidas nas páginas 24 a 26 e consulte sempre a Toledo em caso de mudança.

Consulte o Manual do Usuário da balança para emitir etiquetas impressas.

E. Teste de Impressão

Para realizar este teste, antes de ligar a impressora através da chave LIGA/DESLIGA, pressione e mantenha pressionada a chave TESTE/DATA. Ligue a impressora através da chave LIGA/DESLIGA e solte a chave TESTE/DATA iniciando assim o teste de impressão como no exemplo abaixo. Para finalizar o teste basta desligar a impressora. Esta operação permite verificar o perfeito funcionamento da impressora.



CUIDADOS E MANUTENÇÃO

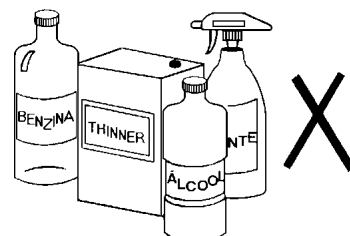
Primeiramente, desligue a impressora através da chave LIGA/DESLIGA e depois retire o cabo de alimentação da tomada.

A. Limpeza Externa

Use pano macio embebido em água e sabão neutro para limpar superfícies externas.

Não use spray líquido, solventes ou limpadores comerciais.

Não use em hipótese alguma benzina, thinner, álcool ou outros solventes químicos.



B. Limpeza Interna

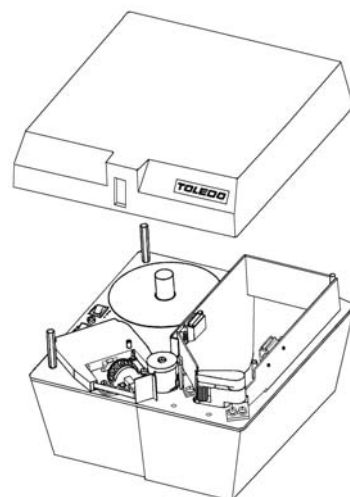
Retire a tampa superior.

Remova todo o liner do rolo de etiquetas depositado no reservatório do liner.

Destrave o tracionador do liner e retire o rolo de etiquetas que estiver sendo utilizado.

Com o auxílio de um pincel e pano seco, remova todos os resíduos de papel gerados pelas etiquetas.

Pronto ! A sua impressora estará limpa e pronta para o uso.



ANTES DE CHAMAR A ASSISTÊNCIA TÉCNICA TOLEDO

A TOLEDO investe anualmente, no aprimoramento técnico de centenas de profissionais, mais de 40.000 horas/homem e, por isso, garante a execução de serviços dentro de rigorosos padrões de qualidade. Um simples chamado e o Técnico especializado estará em seu estabelecimento, resolvendo problemas de pesagem, auxiliando, orientando, consertando ou aferindo e calibrando sua balança. Mas antes de fazer o chamado, consulte a lista de possíveis problemas e verifique se você mesmo pode resolvê-lo.

SINTOMA	CAUSA PROVÁVEL	POSSÍVEL SOLUÇÃO
Impressora não liga. Indicador de Alarme não acende.	Cabo de alimentação desligado.	Conecte o cabo na tomada.
	Chave LIGA/DESLIGA desligada.	Comute a Chave LIGA/DESLIGA para a posição LIGA.
	Falta de energia elétrica.	Verifique chaves/disjuntores.
	Mau contato na tomada.	Solucione o problema.
	Cabo de Alimentação rompido.	Chame a Assistência Técnica ou Oficina Técnica Autorizada Toledo.
	Fusível externo queimado.	Substitua o fusível de acordo com o especificado na página 8 deste manual.
Impressora liga, indicador de alarme acende, mas não imprime.	Cabo serial desconectado.	Verifique a conexão do cabo serial. Veja página 9.
	Cabo serial danificado.	Chame a Assistência Técnica ou Oficina Técnica Autorizada Toledo.
	Balança Desprogramada	Consulte o Manual do Usuário da balança e efetue a correta programação.
Impressora liga mas não imprime ou Indicador de Alarme pisca na cor vermelha.	Fim do rolo de etiquetas.	Coloque um novo rolo de etiquetas.
	Liner das etiquetas rompido.	Execute procedimento de instalação do rolo de etiquetas.
	Rolo de etiquetas posicionado incorretamente.	Posicione o rolo de etiquetas corretamente.
	Etiquetas soltas coladas no trajeto do liner.	Limpe a trajetória do liner e recoloca o rolo de etiquetas.
	Defeito interno.	Chame a Assistência Técnica ou Oficina Técnica Autorizada Toledo.
Após corrigidos os problemas de posicionamento e trajetória das etiquetas, realize o teste de impressão (veja página 20) verificando o correto funcionamento da impressora 351.		
Impressora imprime fraco ou com falhas.	Etiqueta fora de especificação.	Consulte as especificações das etiquetas nas páginas de 24 a 26.
	Fita carbono desgastada.	Substitua a fita carbono conforme página 11.
	Cabeça impressora defeituosa.	Chame a Assistência Técnica ou Oficina Técnica Autorizada Toledo.
Chave TESTE/DATA não opera.	Defeito na chave TESTE/DATA ou problema interno.	Chame a Assistência Técnica ou Oficina Técnica Autorizada Toledo.

Persistindo o problema, releia este manual e caso necessite de auxílio, comunique-se com uma de nossas Filiais ou uma de nossas OTAs mais próximas de seu estabelecimento.

ESPECIFICAÇÕES TÉCNICAS

A. Ambientais

Temperatura de Operação: 10° C a 45° C.

Umidade do Ar: 10% a 90% sem condensação.

Armazenagem: -10° C a 70° C.

Ambientes Hostis

A 351 foi projetada para operar em ambientes internos. O gabinete da 351 impede quedas de corpos estranhos no interior da impressora e nas etiquetas. A 351 NÃO DEVE ser usada em áreas úmidas ou extremamente poeirentas, em aplicações sujeitas a jatos de água e substâncias corrosivas ou cáusticas.

Áreas Perigosas

A Impressora 351 NÃO é intrinsecamente segura.

NÃO USE a 351 em áreas classificadas como PERIGOSAS pela National Electric Code (NEC), devido a presença de atmosferas combustíveis ou explosivas.

B. Detalhes Mecânicos

Construção Física

Gabinetes superior e inferior feitas em vacuum-forming de poliestireno de alto impacto com texturização.

A cor da base é preta e a tampa removível é bege.

Dimensões

313 mm de largura, 155 mm de altura e 312 mm de profundidade.

Peso

7,0 kg líquido e 8,5 kg embalado para transporte.

C. Detalhes Elétricos

Alimentação

Tensão de entrada 110/127/220/240 Vca selecionável por chave comutadora. Frequência de 50 a 60 Hz com tolerâncias de +10% a -15%.

Fusível de 2 A com retardo para 110/127 Vca.

Fusível de 1 A com retardo para 220/240 Vca.

Consumo: 10 watt (Repouso), 55 watt (Operação).

Cabeça de Impressão

Matriz de pontos de impacto em série de 7 x 5 pontos, proporcionando a impressão de caracteres alfa-numéricos em formatos normal ou expandido com dimensões de 1 mm de largura x 2,5 mm de altura. Velocidade de impressão de 150 caracteres por segundo.

D. Fita Carbono

Tipo cassete descartável. A durabilidade da fita depende da quantidade de impressões, do tipo de papel e das condições ambientais (poeira e umidade). Em condições normais estima-se uma duração para a impressão de 3 bilhões de caracteres ou seja, a impressão de 1 rolo de etiquetas por dia, durante 5 meses.

E. Considerações Gerais

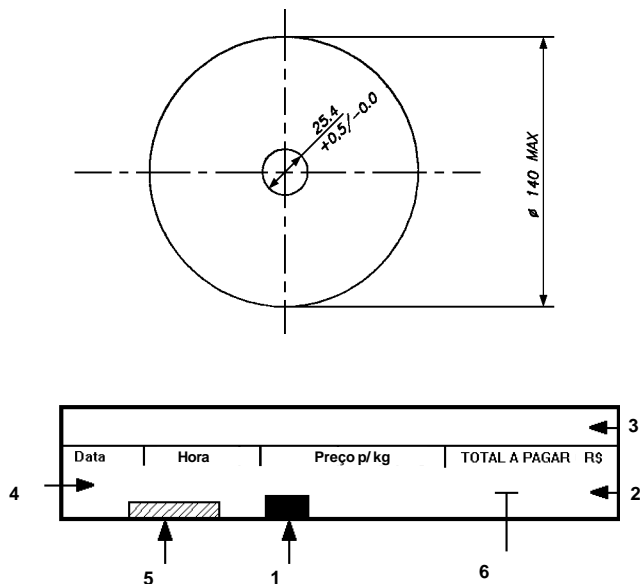
A Toledo segue uma política de contínuo desenvolvimento dos seus produtos, reservando-se o direito de alterar preços, especificações e equipamentos a qualquer momento, sem aviso prévio, declinando toda a responsabilidade por eventuais erros ou omissões que se verifiquem neste manual. Assim, para informações exatas sobre qualquer modelo em particular, consultar o Departamento de Marketing & Vendas - Mercado Comercial da Toledo.

Telefone (11) 4356-9000 e fax (11) 4356-9460.

ESPECIFICAÇÕES TÉCNICAS

F. Especificação das Etiquetas

1. Etiquetas para aplicações comerciais

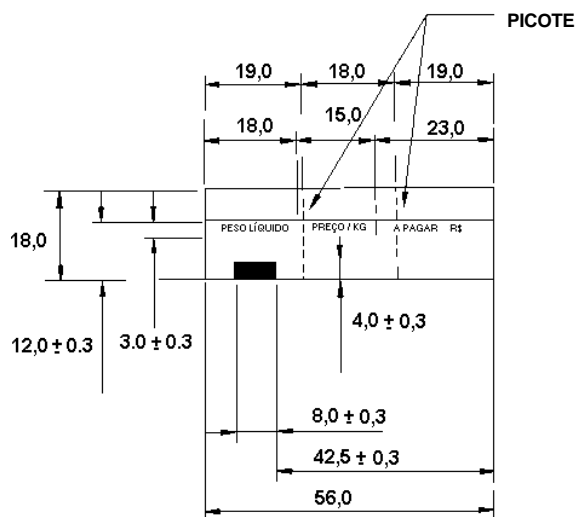


NOTAS:

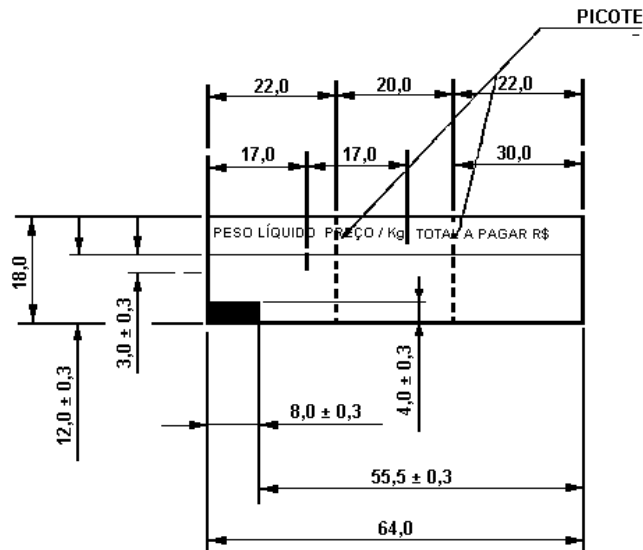
1. A marca de posicionamento deverá ser de na cor preta e uniforme. (Outras cores consultar a Toledo). Entre a marca de parada (preta) e o limite inferior da etiqueta não poderá existir falhas.
2. O campo de impressão deverá estar isento de manchas, marca do fabricante, etc. (é terminantemente proibido qualquer tipo de impressão).
3. O campo superior poderá ser utilizado para logotipo e/ou mensagem ao usuário.
4. Sugere-se que as identificações do campo de impressão (data, hora, etc...) seja com a letra Caixa Alta tipo universo com 1,5 mm de altura.
5. A esquerda da marca de parada (respeitando os limites indicados), poderá ser utilizado para identificação do fabricante. Caso este espaço não seja suficiente, vide nota "3".
6. A direita da marca de parada, não poderá existir nenhuma mancha ou marca de identificação sob pena da impressora não funcionar corretamente e conseqüentemente a devolução dos rolos de etiquetas ao fabricante.
7. Usar cola de média aderência.
8. O bobinamento não deverá ter emendas internas.

ETIQUETAS

- Etiqueta 56 mm (L) x 18 mm (A)

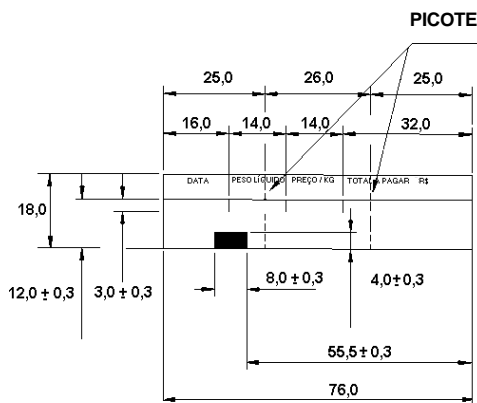


- Etiqueta 64 mm (L) x 18 mm (A)

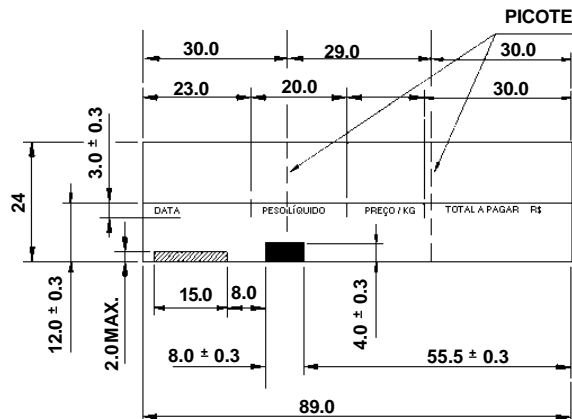


ESPECIFICAÇÕES TÉCNICAS

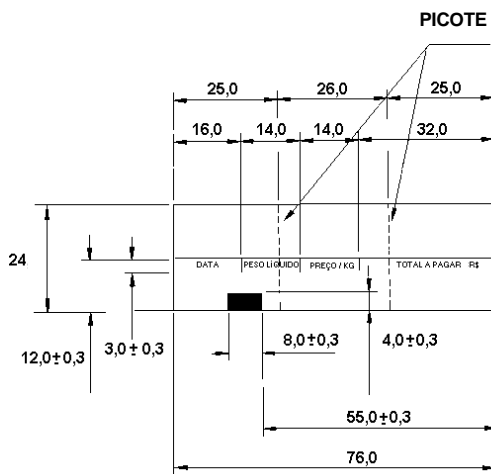
- Etiqueta 76 mm (L) x 18 mm (A)



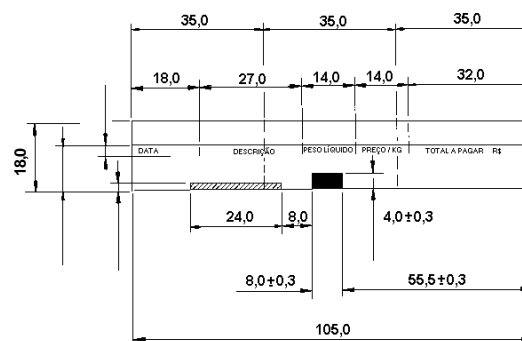
- Etiqueta 89 mm (L) x 24 mm (A)



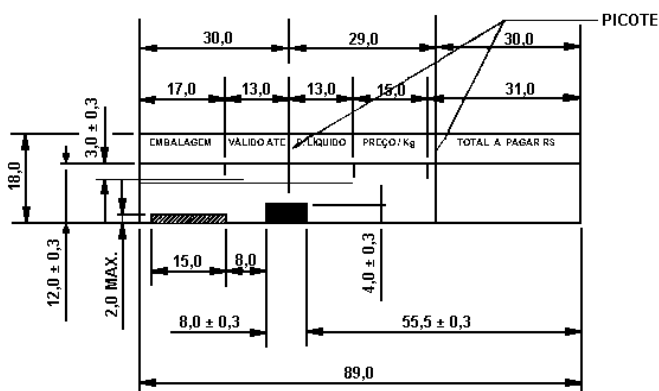
- Etiqueta 76 mm (L) x 24 mm (A)



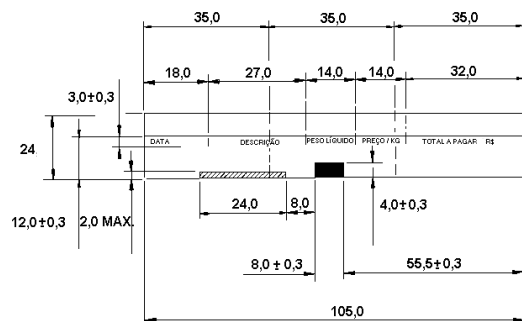
- Etiqueta 105 mm (L) x 18 mm (A)



- Etiqueta 89 mm (L) x 18 mm (A)

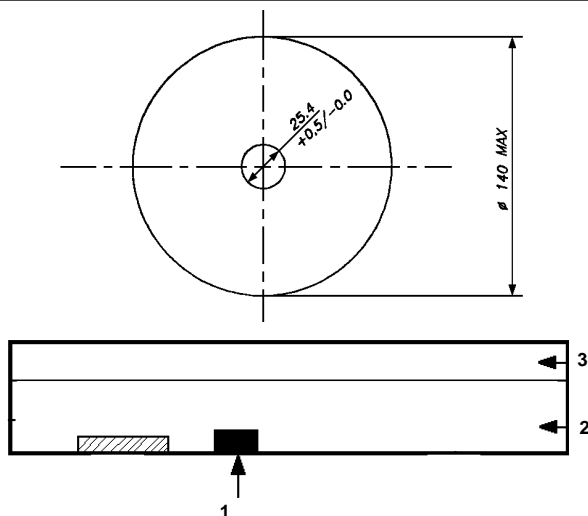


- Etiqueta 105 mm (L) x 24 mm (A)



ESPECIFICAÇÕES TÉCNICAS

2. Etiquetas para aplicações industriais

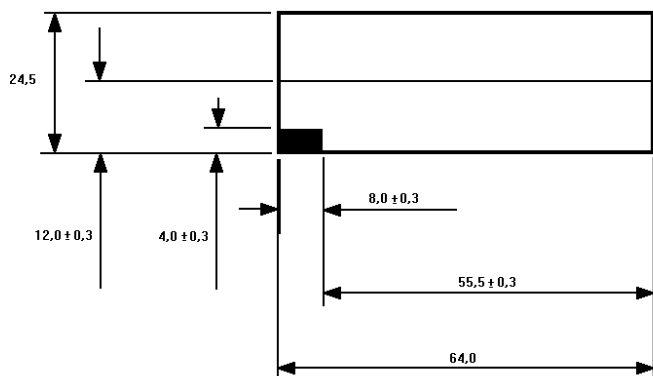


NOTAS:

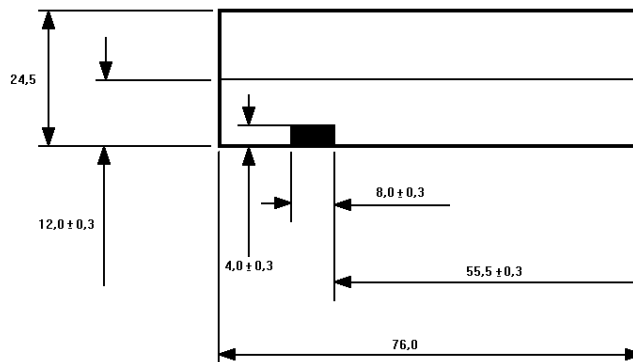
1. A marca de posicionamento deverá ser de na cor preta e uniforme. (Outras cores consultar a Toledo). Entre a marca de parada (preta) e o limite inferior da etiqueta não poderá existir falhas.
2. O campo de impressão deverá estar isento de manchas, marca do fabricante, etc. (é terminantemente proibido qualquer tipo de impressão).
3. O campo superior poderá ser utilizado para logotipo e/ou mensagem ao usuário.
4. Usar cola de média aderência.
5. O bobinamento não deverá ter emendas internas.

ETIQUETAS

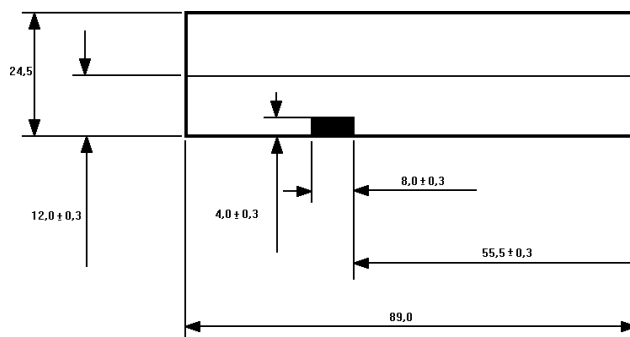
- Etiqueta 64 mm (L) x 24 mm (A)



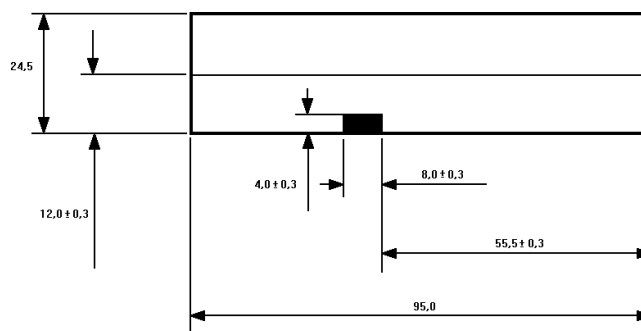
- Etiqueta 76 mm (L) x 24 mm (A)



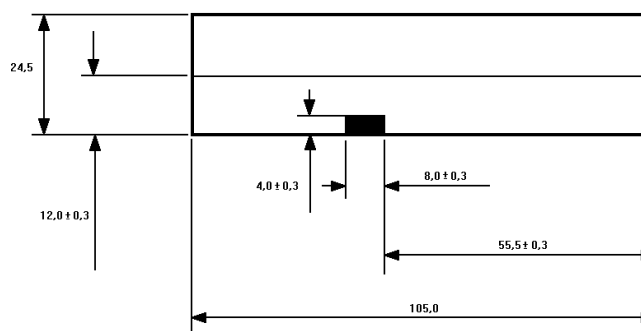
- Etiqueta 89 mm (L) x 24 mm (A)



- Etiqueta 95 mm (L) x 24 mm (A)



- Etiqueta 105 mm (L) x 24 mm (A)



TERMO DE GARANTIA

Este equipamento é garantido contra eventuais defeitos de fabricação, se consideradas as condições estabelecidas por este manual, pelo período especificado no Certificado de Garantia, a partir da data da Nota Fiscal de venda ao consumidor final e compreenderá a substituição de peças e mão-de-obra no reparo de defeitos devidamente constatados como sendo de fabricação.

Tanto a constatação dos defeitos, como os reparos necessários serão providos por uma Filial Toledo ou uma OTA - Oficina Técnica Autorizada Toledo que se encontre mais próxima do local de instalação do equipamento.

Uso da Garantia

Para efeito de garantia, apresente o **Certificado de Garantia** devidamente preenchido e a **Nota Fiscal** de compra do equipamento contendo seu número de série.

A garantia fica automaticamente inválida se:

- O equipamento não for instalado e utilizado conforme as instruções contidas neste manual.
- O equipamento tiver sofrido danos por acidentes ou agentes da natureza, maus tratos, descuido, ligação à rede elétrica imprópria, exposição a agentes químicos e/ou corrosivos, presença de água ou insetos no seu interior, utilização em desacordo as instruções deste manual ou ainda por alterações, modificações ou consertos feitos por pessoas ou entidades não credenciadas pela Toledo.
- Houver remoção e/ou alteração do número de série ou da placa de identificação do equipamento.
- Constatada adulteração ou rasuras no Certificado de Garantia ou espirada a vigência do período de garantia.

A garantia não cobre:

- Despesas com instalação do equipamento realizada pela Toledo ou OTA - Oficina Técnica Autorizada Toledo.
- Despesas com mão-de-obra, materiais, peças e adaptações necessárias à preparação do local para a instalação do equipamento, ou seja, rede elétrica, tomadas, cabos de comunicação, conectores, suportes mecânicos, aterramento, etc.
- Reposição de peças pelo desgaste natural, como teclado, prato de pesagem, painéis, gabinete, bem como a mão de obra utilizada na aplicação das peças e as conseqüências advindas destas ocorrências.
- Equipamentos ou peças que tenham sido danificadas em conseqüência de acidentes de transporte ou manuseio, amassamentos, riscos, trincas ou atos e efeitos de catástrofe da natureza.
- Falhas no funcionamento do equipamento decorrentes de problemas no abastecimento elétrico.
- Remoção, embalagem, transporte e seguro do equipamento para conserto.
- Despesas relativas ao atendimento no local de instalação do equipamento, tais como, transporte de ida e volta; deslocação, tempo de viagem, refeições e estada do Técnico, acrescidas dos impostos incidentes e taxas de administração;

Observações:

- Em nenhum caso a Toledo poderá ser responsabilizada por perda de produtividade ou dados, danos diretos ou indiretos, reclamações de terceiros, paralisações ou ainda quaisquer outras perdas ou despesas, incluindo lucros cessantes, provenientes do fornecimento. Se, em razão de lei ou acordo, a Toledo vier a ser responsabilizada por danos causados ao Cliente, o limite global de tal responsabilidade será equivalente a 5% do valor do equipamento, ou da parte do equipamento que tiver causado o dano, à vista das características especiais do fornecimento.
- A Toledo não autoriza nenhuma pessoa ou entidade a assumir, por sua conta, qualquer outra responsabilidade relativa à garantia de seus produtos além das aqui explicitadas.
- Peças e/ou acessórios que forem substituídos em garantia serão de propriedade da Toledo.
- Este termo de garantia é válido para equipamentos vendidos e instalados no território brasileiro.
- Eventuais dúvidas quanto às condições de garantia deverão ser tratadas diretamente com a Toledo.

SERVIÇOS DE APOIO AO CLIENTE

A TOLEDO mantém centros de serviços regionais em todo o país, para assegurar instalação perfeita e desempenho confiável aos seus produtos. Além destes centros de serviços, aptos a prestar-lhes à assistência técnica desejada, mediante chamado ou contrato de manutenção periódica, a TOLEDO mantém uma equipe de técnicos residentes em pontos estratégicos, dispondo de peças de reposição originais, para atender com rapidez e eficiência aos chamados mais urgentes.

Quando necessário, ou caso haja alguma dúvida quanto à correta utilização deste manual, entre em contato com a TOLEDO em seu endereço mais próximo.

Ela está sempre à sua disposição.

MANUTENÇÃO PREVENTIVA TOLEDO

ASSEGURA BOM DESEMPENHO E CONFIABILIDADE AO SEU EQUIPAMENTO

TOLEDO DO BRASIL INDÚSTRIA DE BALANÇAS LTDA.

BELÉM - PA

R. Boa Ventura da Silva, 1701 - Bairro de Fátima
CEP 66060-060 Fone: (91) 3182-8900 Fax: (91) 3182-8950

BELO HORIZONTE - MG

Av. Portugal, 5011 - Bairro Itapoã
CEP 31710-400 Fone: (31) 3326-9700 Fax: (31) 3326-9750

CAMPO GRANDE - MS

Av. Eduardo Elias Zahran, 2473 - Jd. Alegre
CEP 79004-000 Fone: (67) 3303-9600 Fax: (67) 3303-9650

CANOAS - RS

R. Augusto Severo, 36 - Nossa Senhora das Graças
CEP 92110-390 Fone: (51) 3406-7500 Fax: (51) 3406-7550

CHAPECÓ - SC

R. Tiradentes, 80 - Bela Vista
CEP 89804-060 Fone: (49) 3312-8800 Fax: (49) 3312-8850

CUIABÁ - MT

Av. Miguel Sutil, 4962 - Jardim Leblon
CEP 78060-000 Fone: (65) 3928-9400 Fax: (65) 3928-9450

CURITIBA - PR

R. 24 de Maio, 1666 - B. Rebouças
CEP 80220-060 Fone: (41) 3521-8500 Fax: (41) 3521-8550

FORTALEZA - CE

R. Padre Mororó, 915 - Centro
CEP 60015-220 Fone: (85) 3391-8100 Fax: (85) 3391-8150

GOIÂNIA - GO

Av. Laurício Pedro Rasmussen, 357 - Vila Santa Isabel
CEP 74620-030 Fone: (62) 3612-8200 Fax: (62) 3212-8250

LAURO DE FREITAS - BA

Loteamento Varandas Tropicais, S/N - Quadra 1 - Lote 20 - Pitangueira
CEP 42700-000 Fone: (71) 3505-9800 Fax: (71) 3505-9850

MANAUS - AM

R. Ajuricaba, 999 - B. Cachoeirinha
CEP 69065-110 Fone: (92) 3212-8600 Fax: (92) 3212-8650

MARINGÁ - PR

Av. Colombo, 6580 - Jd. Universitário
CEP 87020-000 Fone: (44) 3306-8400 Fax: (44) 3306-8450

RECIFE - PE

R. D. Arcelina de Oliveira, 48 - B. Imbiribeira
CEP 51200-200 Fone: (81) 3878-8300 Fax: (81) 3878-8350

RIBEIRÃO PRETO - SP

R. Iguape, 210 - B. Jardim Paulista
CEP 14090-090 Fone: (16) 3968-4800 Fax: (16) 3968-4812

RIO DE JANEIRO - RJ

R. da Proclamação, 574 - Bonsucesso
CEP 21040-282 Telefax: (21) 3544-7700 Fax.: (21) 3544-7750

SANTOS - SP

R. Professor Leonardo Roitman, 27 - V. Matias
CEP 11015-550 Fone: (13) 2202-7900 Fax: (13) 2202-7950

SÃO JOSÉ CAMPOS - SP

R. Icatu, 702 - Parque Industrial
CEP 12237-010 Fone: (12) 3203-8700 Fax: 3203-8750

SÃO PAULO - SP

R. Manoel Cremonesi, 1 - Jardim Belita
CEP 09851-330 Fone: (11) 4356-9395/9404 (11) 4356-9462

VALINHOS - SP

R. Dr. Altino Gouveia, 827 - Jardim Pinheiros
CEP 13274-350 Fone: (19) 3829-5800 Fax: (19) 3829-5810

VITÓRIA - ES

R. Pedro Zangrandi, 395 - Jardim Limoeiro
CEP 29164-020 Fone: (27) 3182-9900 Fax: (27) 3182-9950

UBERLÂNDIA - MG

R. Ipiranga, 297 - Cazeca
CEP 38400-036 Fone: (34) 3303-9500 Fax: (34) 3303-9550

TOLEDO[®] é uma marca registrada da Mettler-Toledo, Inc., de Columbus, Ohio, USA.

R. Manoel Cremonesi, 1 - Jardim Belita - TEL. (11) 4356-9000 - CEP: 09851-330 - São Bernardo do Campo - SP - BRASIL

site: www.toledobrasil.com.br - e-mail: com@toledobrasil.com.br

A Toledo segue uma política de contínuo desenvolvimento dos seus produtos, reservando-se o direito de alterar especificações e equipamentos a qualquer momento, sem prévio aviso, declinando toda a responsabilidade por eventuais erros ou omissões que se verifiquem neste manual. Assim, para informações exatas sobre qualquer modelo em particular, consultar o Departamento de Marketing/Vendas - Mercado Comercial da Toledo. E-mail: com@toledobrasil.com.br