

**IMPRESSORA TÉRMICA PARA CÓDIGO DE BARRAS  
MODELO 451 COMERCIAL**

**MANUAL DO USUÁRIO**

A partir da Versão 1.05

Parabéns!

Você adquiriu sua Impressora Térmica para Código de Barras 451 Comercial e isto nos deixa orgulhosos.

A **Toledo do Brasil** está empenhada em comprovar que você fez um bom investimento e optou pelo melhor, aumentando cada vez mais a sua confiança em nossas soluções.

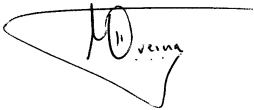
Temos certeza de que a Impressora Térmica para Código de Barras 451 Comercial superará suas expectativas.

Para tirar o máximo de proveito dos recursos e da tecnologia contida nesta impressora, assim como, para um melhor desempenho durante as operações, leia este manual por completo.

**Para esclarecimento de dúvidas ou informações adicionais, contate uma das filiais Toledo ou uma das oficinas constantes na "Relação de Oficinas Técnicas Autorizadas Toledo" fornecida com este Manual do Usuário.**

Sua satisfação é da maior importância para todos nós da Toledo, que trabalhamos para lhe oferecer as melhores soluções em pesagem do Brasil.

Atenciosamente,

A handwritten signature in black ink, appearing to read 'M. Oliveira', is written over a horizontal line that extends to the right.

Márcio de Oliveira  
Marketing & Vendas - Mercado Comercial

## ÍNDICE

### APRESENTAÇÃO

Descrição geral .....	4
Localizando as partes externas .....	4
Principais Características .....	5

### INSTALAÇÃO

Desembalando a Impressora 451 .....	6
Recomendações Importantes .....	7
A. Local de Instalação .....	7
B. Instalação Elétrica .....	7
Instruções de Instalação .....	8
A. Conexão à balança modelo 2124 .....	8
B. Conexão à rede elétrica .....	8

<b>INSTALAÇÃO DO ROLO DE ETIQUETAS .....</b>	<b>9</b>
--	----------

<b>COMBINAÇÕES DE USO PARA O CÓDIGO DE BARRAS .....</b>	<b>10</b>
---	-----------

### FORMATOS DE IMPRESSÃO

Etiquetas NÃO Personalizadas .....	11
A. Etiqueta SEM Receita - 40 mm (L) x 40 mm (A) .....	11
B. Etiqueta COM Receita - 40 mm (L) x 55 mm (A) .....	11
Etiquetas Personalizadas .....	11
A. Etiqueta COM Receita - 40 mm (L) x 55 mm (A) .....	11
B. Etiqueta COM Receita - 40 mm (L) x 60 mm (A) .....	11
C. Etiqueta COM Receita - 40 mm (L) x 60 mm (A) .....	11

<b>RECOMENDAÇÕES IMPORTANTES .....</b>	<b>12</b>
--	-----------

### INSTRUÇÕES DE OPERAÇÃO

A. Ao ligar a Impressora .....	13
B. Impressão de Etiquetas .....	13
C. Etiqueta de Teste .....	13

### CUIDADO E MANUTENÇÃO

A. Limpeza Externa .....	14
B. Limpeza do Mecanismo .....	14

<b>ANTES DE CHAMAR A ASSISTÊNCIA TÉCNICA TOLEDO .....</b>	<b>15</b>
---	-----------

### ESPECIFICAÇÕES TÉCNICAS

A. Ambientais .....	16
B. Detalhes Mecânicos .....	16
C. Detalhes Elétricos .....	16
D. Considerações Gerais .....	16
E. Especificações das Etiquetas .....	17

<b>TERMO DE GARANTIA .....</b>	<b>22</b>
--------------------------------	-----------

<b>PARA SUAS ANOTAÇÕES .....</b>	<b>23</b>
----------------------------------	-----------

<b>SERVIÇOS DE APOIO AO CLIENTE .....</b>	<b>24</b>
---	-----------

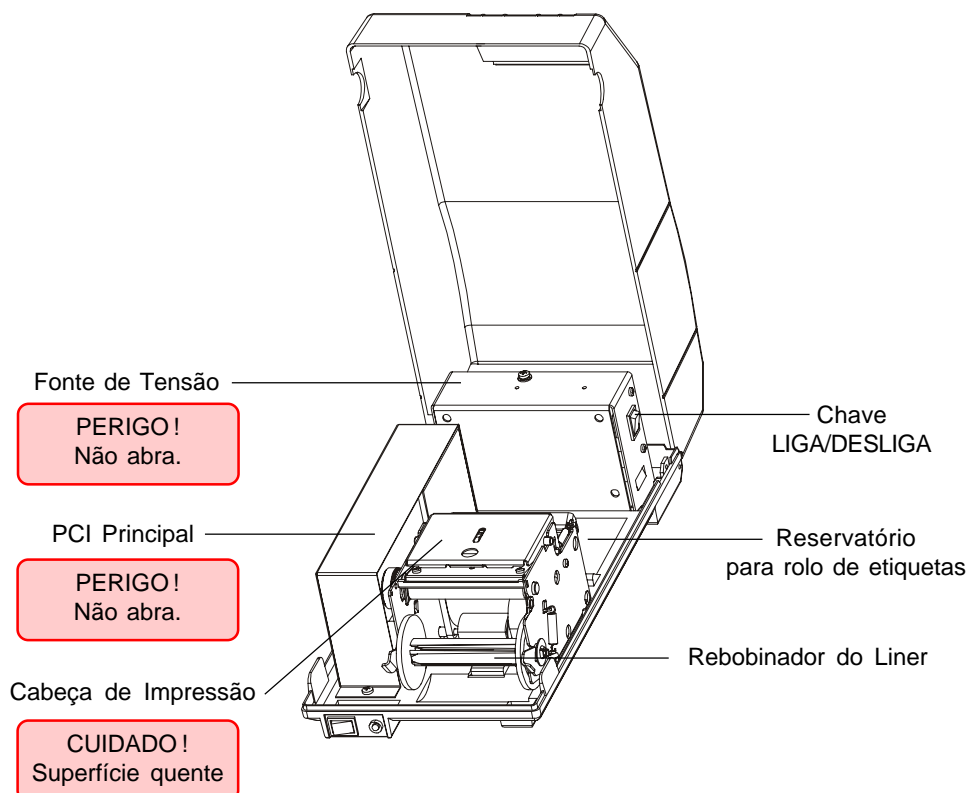
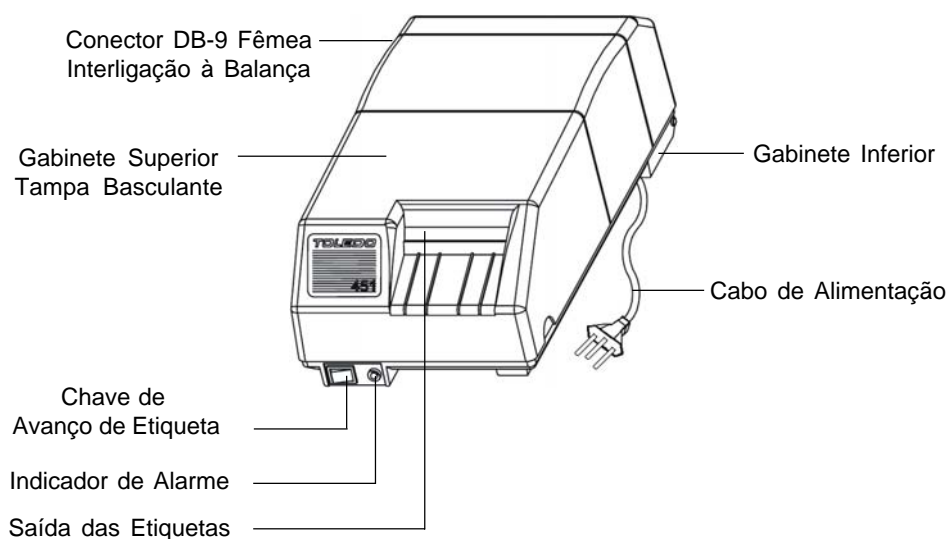
## APRESENTAÇÃO

### Descrição geral

A Impressora Térmica Toledo para Código de Barras 451 Comercial é destinada à impressão de dados de pesagem em etiquetas termossensível, tanto em caracteres alfanuméricos como em código de barras, ou combinação de ambos.

Pertence à nova geração de produtos Toledo, com a eletrônica mais avançada, trazendo vantagens de rapidez, flexibilidade e baixa manutenção.

### Localizando as partes externas



## APRESENTAÇÃO

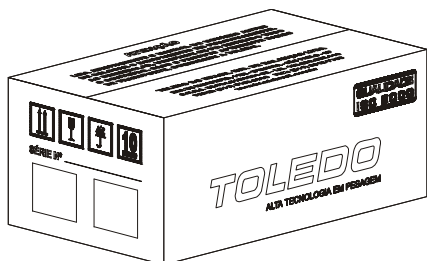
### Principais características

- Aceita bobinas de etiquetas separadas e destacáveis em papel termossensível.
- Gabinete em plástico ABS, resistente a impactos, garante durabilidade.
- Cabeça de impressão inteligente, com circuito de gerenciamento de energia por ponto, garante a melhor qualidade de impressão e elimina o superaquecimento, que é a maior causa de falhas prematuras.
- Mecanismo impressor com abertura de quase 90 graus, facilita o acesso para a limpeza da cabeça de impressão e do trajeto do papel.
- Cabeça de impressão auto-alinhante, flutuante e com ponto único de contato elimina a necessidade de alinhamento ou ajustes no tracionamento das etiquetas.
- Impressão no padrão internacional EAN-13 de códigos de barras.
- Painel simplificado para indicação de falhas e alimentação de etiquetas.
- Rebobinamento automático do liner das etiquetas.
- Fácil acesso ao mecanismo de impressão e ao armazenamento das etiquetas. A instalação do rolo de etiquetas não requer nenhuma ferramenta e em função da tampa da impressora ser basculante, o processo torna-se ágil e preciso como um todo.
- Fonte multivoltagem corrige automaticamente flutuações na rede elétrica entre 93,5 a 264,0 Vca, 49 a 61 Hz, sem qualquer ajuste, dispensando o uso de estabilizadores de tensão e chave de comutação de energia.
- Velocidade de 70 mm/s na impressão, tanto para texto como para código de barras.
- Em aplicações comerciais, aceita etiquetas destacáveis de 40 mm (L) x 40 mm (A), 40 mm (L) x 55 mm (A) e 40 mm (L) x 60 mm (A).

# INSTALAÇÃO

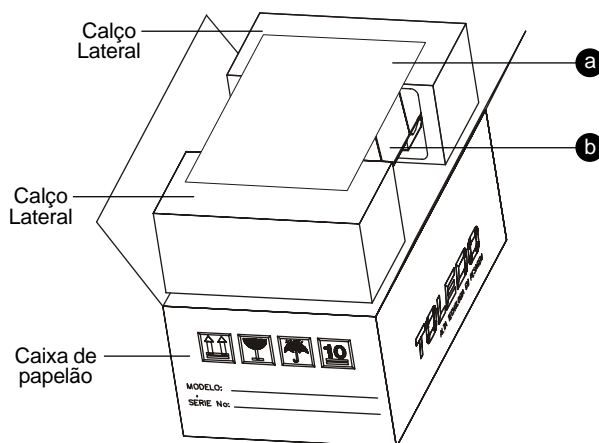
## Desembalando a Impressora 451

A sua 451 é entregue montada em uma caixa de papelão.



Abra a caixa e constate o recebimento de todas as peças adquiridas.

### PARTES DA 451 COMERCIAL



ITEM	DESCRIÇÃO
a	Impressora 451 Comercial
b	Saco plástico com 5 itens:
	Manual do Usuário
	Certificado de Garantia

ITEM	DESCRIÇÃO
	Relação de Oficinas Técnicas Autorizadas Toledo
	Avaliação de Satisfação do Cliente
	Carta ao Cliente
As peças relacionadas no item b, estão acondicionadas num saco plástico, localizado acima da impressora.	



RECICLAGEM

Se você decidir descartar a embalagem, por favor verifique a possibilidade de reciclar os materiais que a constituem.

## INSTALAÇÃO

A sua 451 necessita de cuidados na instalação e no uso diário, para segurança do usuário e da própria impressora, conforme recomendamos a seguir:

### Recomendações Importantes

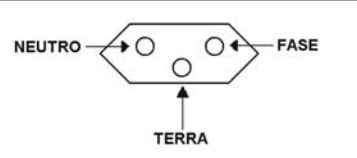
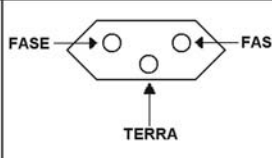
#### A. Local de instalação

- A sua 451 deve trabalhar sobre superfície plana, firme e livre de vibrações.
- Evite locais que excedam as especificações técnicas de temperatura e umidade da página 16.

#### B. Instalação Elétrica

A 451 já está dentro das normas nacionais de segurança, conforme norme do CONMETRO nº 11 de 20/12/2006, que protegem o usuário contra choques elétricos em caso de falha e acidentes na rede elétrica.

Para que essa proteção funcione corretamente, é essencial que a 451 seja ligada a uma tomada com três pinos, do tipo Tripolar Universal, conforme tabela abaixo.

				
<b>CASO</b>	<b>1</b>	<b>2</b>	<b>CASO</b>	<b>1</b>
<b>FASE/NEUTRO</b>	110 Vca	220 Vca	<b>FASE/FASE</b>	220 Vca
<b>FASE/TERRA</b>	110 Vca	220 Vca	<b>FASE/TERRA</b>	110 Vca
<b>NEUTRO/TERRA</b>	5 Vca	5 Vca		

A rede elétrica deve ser estável e em circuito separado da linha de energia destinada a alimentar outras máquinas, tais como: serras de fita, motores, máquinas de solda, vibradores, alimentadores, etc.

Se a rede elétrica apresentar oscilações que excedam a variação máxima permitida, providencie imediatamente a sua regularização ou, no caso de impossibilidade, instale um estabilizador automático de tensão de acordo com a potência nominal da 451.

VARIAÇÃO ADMISSÍVEL DE TENSÃO		
NOMINAL	MÍNIMA	MÁXIMA
110 VCA	93,5 Vca	264,0 Vca
220 VCA		

Nunca ligue o terminal neutro ao terminal terra na tomada e nem utilize extensões ou conectores tipo T (benjamins), que podem ocasionar sobrecargas na instalação elétrica.



#### ATENÇÃO!

Constatando-se qualquer irregularidade com relação às condições expostas, em **NENHUMA HIPÓTESE** energize sua 451, até que se tenha regularizado a rede elétrica.

Não cabe à Toledo a regularização das instalações elétricas de seus Clientes e tampouco a responsabilidade por danos causados à sua 451 em decorrência da não observação das condições ao lado.

A não observação das condições expostas pode causar danos e o funcionamento incorreto da sua 451, além de implicar na perda da Garantia Toledo.



#### ATENÇÃO CONDIÇÃO DE PERIGO!

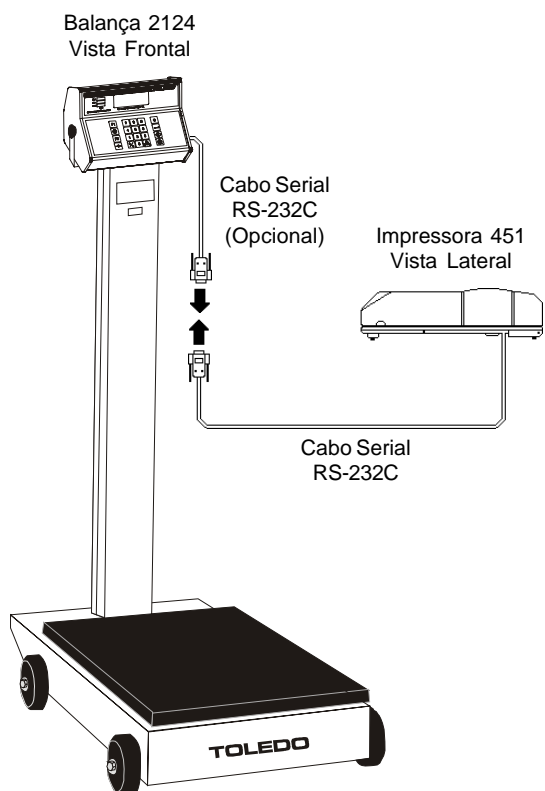
**NUNCA** utilize ou instale sua 451 em Áreas Classificadas como PERIGOSAS devido a combustível ou a atmosfera explosiva.

# INSTALAÇÃO

## Instruções de Instalação

### A. Conexão à balança modelo 2124

A conexão da Impressora Térmica 451 à balança de recebimento e expedição modelo 2124 deve ser feita através da conexão do cabo serial RS-232C (opcional na 2124) ao cabo de conexão serial (integrante da 451). Veja figura abaixo:

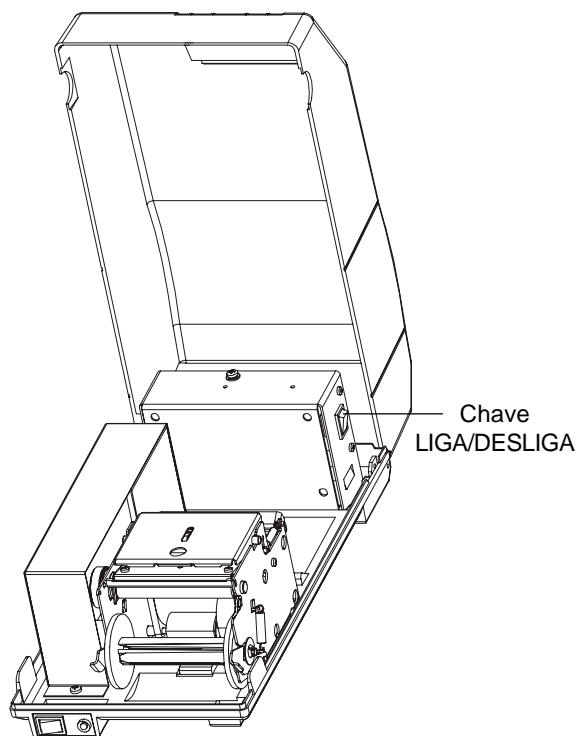


Plugue Macho  
Conectar na Tomada  
93,5 a 264,0 Vca

Impressora 451  
Vista Lateral



Após conectar o plugue do cabo de alimentação na tomada, levante a tampa basculante e ligue a impressora através da chave LIGA/DESLIGA.



### B. Conexão à rede elétrica



Sempre que desligar a impressora, aguarde 30 segundos antes de religá-la à rede elétrica.

A não observação desta precaução poderá causar defeitos ou danificar a impressora.

Identifique o cabo de alimentação da impressora e conecte o plugue na tomada, conforme configuração a seguir:



LIGADA



DESLIGADA

Ligando a impressora, o indicador de alarme piscará na cor laranja, passará para a cor vermelha, a impressora liberará etiquetas para posicioná-las corretamente e, logo em seguida, o indicador de alarme acenderá na cor verde, indicando que a impressora está energizada e pronta para uso.

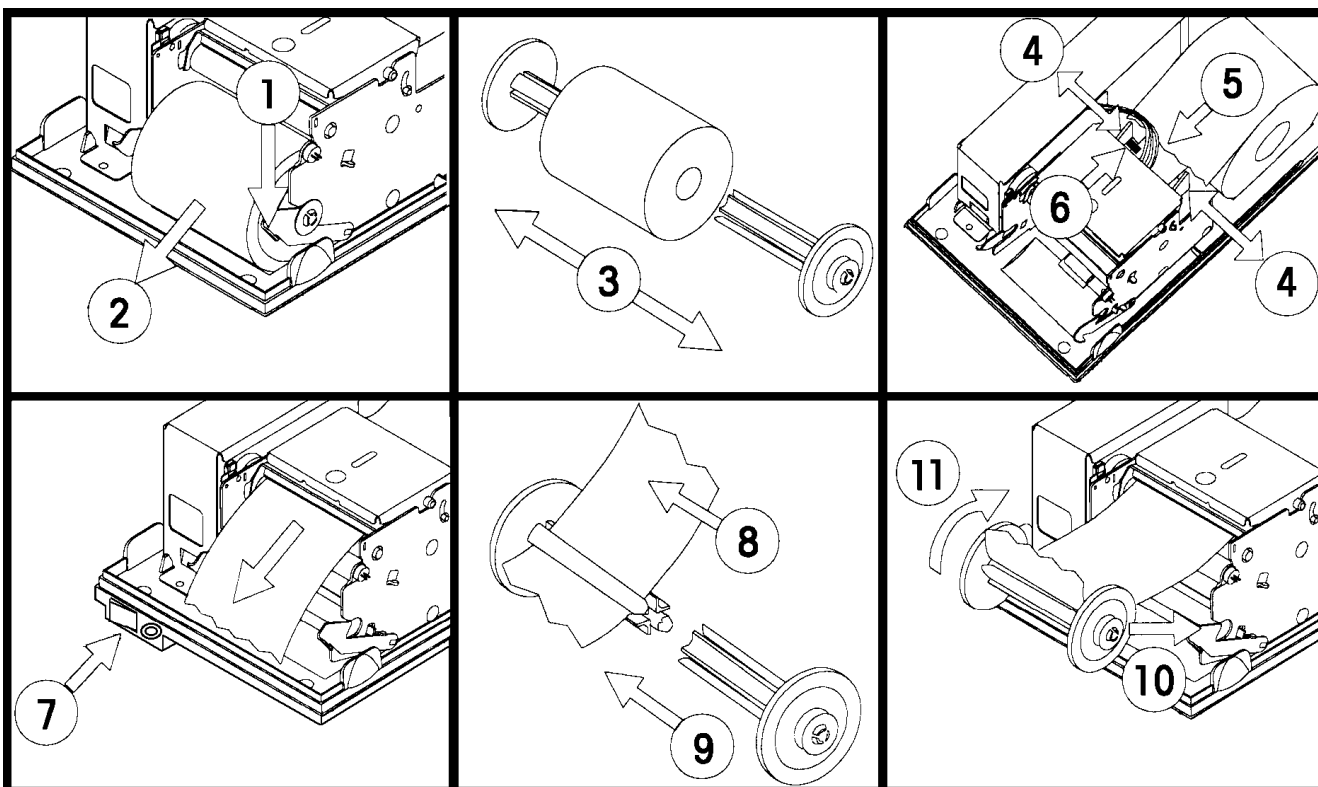
## INSTALAÇÃO DO ROLO DE ETIQUETAS

Levante a tampa basculante e observe as instruções contidas em seu interior. Não é necessário destravar a cabeça de impressão.

1. Posicione a alavanca de trava do rebobinador do liner para baixo.
2. Retire a bobina e o rebobinador do liner.
3. Separe as duas metades do rebobinador puxando-as para fora e retire a bobina vazia.
4. Ajuste as guias do papel para a largura do rolo de etiquetas utilizado. As guias se movem simetricamente ao eixo do papel e já saem ajustadas em Fábrica.
5. Insira a ponta do liner das etiquetas, por dentro do sensor de etiquetas, na traseira do mecanismo. Alimente manualmente cerca de 3 cm de liner no interior do mecanismo. O liner irá parar quando alcançar a placa do rolete.
6. Acione o botão de alimentação manual.

Empurre suavemente o liner na parte traseira do mecanismo até que sua ponta apareça na parte frontal do mecanismo. Se o liner não aparecer na parte frontal, podem existir etiquetas coladas no interior do mecanismo.

7. Insira a ponta do liner das etiquetas numa das hastes do rebobinador.
8. Junte as duas metades do rebobinador.
9. Posicione a alavanca de trava do rebobinador do liner para baixo.
10. Recoloque o rebobinador do liner e abaixe a tampa basculante.



# COMBINAÇÕES DE USO PARA O CÓDIGO DE BARRAS


Nas aplicações comerciais, quando a impressora estiver ligada à balança modelo 2124 e estiver operando em rede com o Módulo Gerenciador de Vendas Toledo MGV 5, será possível, através de programação prévia nas balanças, selecionar o número de caracteres do código do produto a ser impressa no código de barras.

O padrão EAN, para produtos comercializados por peso, utiliza 13 caracteres numéricos, onde o primeiro dígito representará o tipo de comercialização, que neste caso será sempre "2", e o último será sempre o dígito verificador.

Portanto, sobrarão 11 caracteres para informar os dados da pesagem. Destes 11 caracteres, 4 ou 5 poderão ser utilizados para o código do produto e o restante para impressão do peso do produto, conforme exemplos de combinações mostrados a seguir:

## A. Combinação 1

PICANHA MATURADA  
 Peso (B) : 10,220kg  
 Tara : 0,220kg  
 Peso (L) : 10,000kg



2 000100 100003  
 Fab./Emb. : 07/01/08  
 Validade : 10/01/08

— Dígito Verificador

— 5 Dígitos de Peso


— Espaço - Preenchido com "00"

— 4 Dígitos - Código do Produto

— Padrão EAN - Sempre 2

## B. Combinação 2

PICANHA MATURADA  
 Peso (B) : 10,220kg  
 Tara : 0,220kg  
 Peso (L) : 10,000kg



2 000010 100009  
 Fab./Emb. : 07/01/08  
 Validade : 10/01/08

— Dígito Verificador

— 5 Dígitos de Peso

— Espaço - Preenchido com "0"

— 5 Dígitos - Código do Produto

— Padrão EAN - Sempre 2

**FORMATOS DE IMPRESSÃO**

**Etiquetas NÃO Personalizadas**

**A. Etiqueta SEM Receita - 40 mm (L) x 40 mm (A)**



**B. Etiqueta COM Receita - 40 mm (L) x 55 mm (A)**



**Etiquetas Personalizadas**

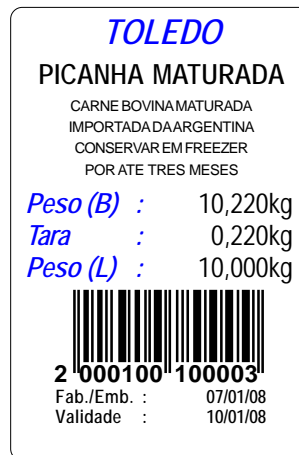
**A. Etiqueta COM Receita - 40 mm (L) x 55 mm (A)**



**B. Etiqueta COM Receita - 40 mm (L) x 60 mm (A)**



**C. Etiqueta COM Receita - 40 mm (L) x 60 mm (A)**



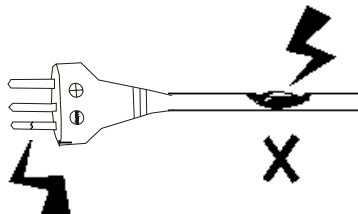
**ATENÇÃO!**

As informações em "ITÁLICO", nos exemplos de etiquetas personalizadas, são pré-impresas pelo fabricante de etiqueta.

## RECOMENDAÇÕES IMPORTANTES

A impressora requer cuidados na instalação e uso, para garantir a segurança do operador e o seu desempenho e durabilidade. Recomendamos:

- Use a impressora seguindo sempre as instruções deste manual.
- Não ligue a impressora se o cabo de alimentação ou o plugue estiverem danificados. Mantenha-a longe de superfícies quentes, molhadas ou úmidas.



- Certifique-se de que não está esmagado ou prensado por produtos ou equipamentos, e que os terminais do plugue de alimentação estão encaixados perfeitamente na tomada, sem folgas.
- Para serviços de manutenção e limpeza, desligue-o sempre da tomada de força.
- Tome o mesmo cuidado com o cabo de ligação da balança. Lembre-se de que a não conservação deste cabo impedirá a comunicação com a balança e a não impressão das etiquetas.
- Utilize sempre etiquetas fabricadas por fornecedores confiáveis e dentro das especificações contidas nas páginas 17 a 21.
- A não observação das recomendações poderá resultar em falhas na impressão e sobrecarga na cabeça de impressão, reduzindo a sua vida útil e até o não funcionamento da impressora.
- Instale a impressora em local que tenha área livre de aproximadamente 5 centímetros nas laterais, 10 centímetros na parte traseira e um vão livre de 20 centímetros na parte superior. Isto facilitará sua operação e manuseio.
- Verifique sempre que possível se a impressora opera dentro das faixas de temperatura especificadas na página 16.
- A impressora foi projetado para operar em ambientes externos normais. Tem gabinete que impede queda de corpos estranhos em seu interior e nas etiquetas. A impressora **NÃO DEVE** ser usado em áreas úmidas ou extremamente poeirentas e em aplicações sujeitas a jatos de água e substâncias corrosivas ou cáusticas.
- A impressora não é intrinsecamente segura.
- **NÃO USE** a 451 em áreas classificadas como PERIGOSAS pelo National Electric Code - NEC, devido a presença de atmosferas combustíveis ou explosivas.
- Não abra as caixas metálicas da sua impressora. Nelas estão acondicionadas todos os circuitos de controle. Abrindo as caixas existe o risco de choque elétrico. Não adultere qualquer componente nem realize ajustes ou consertos sem o devido conhecimento. Além de pôr em risco o funcionamento da impressora, perderá a garantia Toledo.
- Em caso de dúvidas ou problemas, chame a Assistência Técnica Toledo ou um dos nossos Representantes Autorizados.
- Limpe externamente o gabinete com pano seco e macio.
- Para remover manchas mais difíceis, utilize pano levemente umedecido em água e sabão neutro.

## INSTRUÇÕES DE OPERAÇÃO

Antes de qualquer operação com sua impressora, siga todas as instruções de instalação e as recomendações contidas neste manual.

A impressora tem chave LIGA/DESLIGA na parte interna traseira e botão de avanço manual de etiquetas e indicador de alarme na parte frontal.

O indicador de alarme é também indicador do final de etiquetas (indica que as etiquetas acabaram) e indicador de erros. Possui duas cores e utiliza uma seqüência de acendimento intermitente para fornecer as informações. A cor verde indica que a impressora está em perfeitas condições de operação e a cor vermelha alerta o operador sobre irregularidades no posicionamento ou no trajeto das etiquetas. Veja página 9.

O botão de avanço manual de etiquetas, durante a operação normal, permite liberar duas etiquetas em branco. Pressione o botão e mantenha-o pressionado até que o avanço se inicie.

### A. Ao ligar a Impressora

O indicador de alarme piscará na cor laranja, passará para a cor vermelha, a impressora liberará etiquetas para posicioná-las corretamente e, logo em seguida, o indicador de alarme acenderá na cor verde, indicando que a impressora está energizada e pronta para uso.

### B. Impressão de Etiquetas

Nas aplicações comerciais, a impressora térmica 451 poderá trabalhar com etiquetas térmicas de 40 mm (L) x 40 mm (A), 40 mm (L) x 55 mm (A) ou 40 mm (L) x 60 mm (A), dependendo da especificação feita no pedido de compra da impressora.

Não use etiquetas diferentes das especificadas para a sua impressora. Caso isto ocorra, sua impressora não operará corretamente. Use etiquetas conforme as especificações contidas nas páginas 17 a 21 e consulte sempre a Toledo em caso de mudança.

Consulte o Manual do Usuário da balança para emitir etiquetas impressas.

### C. Etiqueta de Teste

Ao ligar a impressora, pressione e mantenha pressionada a tecla de avanço de etiquetas até ser emitida uma etiqueta de teste como no exemplo ao lado. Esta operação permite verificar o perfeito funcionamento da impressora.



## CUIDADOS E MANUTENÇÃO

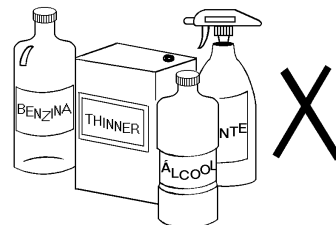
Primeiramente, desligue a impressora através da chave LIGA/DESLIGA e depois retire o cabo de alimentação da tomada.

### A. Limpeza Externa

Use pano macio embebido em água e sabão neutro para limpar superfícies externas.

Não use spray líquido, solventes ou limpadores comerciais.

Não use em hipótese alguma benzina, thinner, álcool ou outros solventes químicos.



### B. Limpeza do Mecanismo

Levante a tampa basculante.

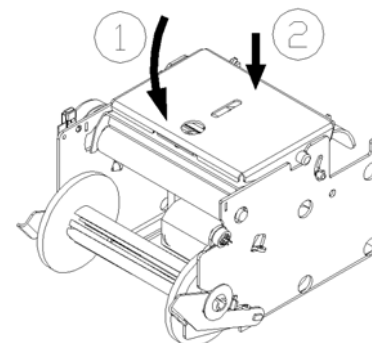
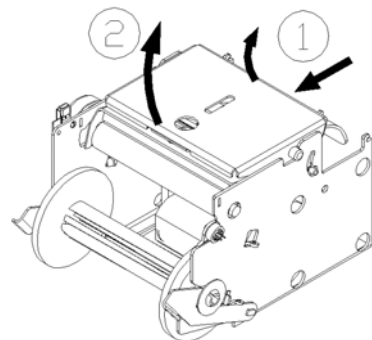
Destrave a cabeça de impressão puxando a parte traseira do mecanismo para a frente e para cima ao mesmo tempo. Estando a parte traseira do conjunto destravada, levante a parte frontal.

Remova o rolo de etiquetas e limpe a cabeça de impressão e o trajeto do papel com um pano macio embebido em álcool isopropílico ou utilize a "Caneta Toledo", código de estoque 5990910.

Não use em hipótese alguma álcool comum (etílico) ou outros produtos de limpeza na cabeça de impressão.

Para travar e retornar a cabeça de impressão à posição inicial, abaixe a parte frontal sobre a placa dos roletes, pressionando-a firmemente para baixo até que esta se fixe sobre os encaixes.

Pressione também a parte traseira do conjunto, até que os dois lados fiquem bem presos.



## ANTES DE CHAMAR A ASSISTÊNCIA TÉCNICA TOLEDO

A TOLEDO investe anualmente, no aprimoramento técnico de centenas de profissionais, mais de 40.000 horas/homem e, por isso, garante a execução de serviços dentro de rigorosos padrões de qualidade. Um simples chamado e o Técnico especializado estará em seu estabelecimento, resolvendo problemas de pesagem, auxiliando, orientando, consertando ou aferindo e calibrando sua balança. Mas, antes de fazer o chamado, consulte a lista de possíveis problemas e verifique se você mesmo pode resolvê-lo.

SINTOMA	CAUSA PROVÁVEL	POSSÍVEL SOLUÇÃO
Impressora não liga.  Indicador de Alarme não acende.	Cabo de alimentação desligado.	Conecte o cabo na tomada.
	Chave LIGA/DESLIGA desligada.	Comute a Chave LIGA/DESLIGA para a posição LIGA.
	Falta de energia elétrica.	Verifique chaves/disjuntores.
	Mau contato na tomada.	Solucione o problema.
	Cabo de Alimentação rompido.	Chame a Assistência Técnica ou Oficina Técnica Autorizada Toledo.
	Fusível interno rompido.	Chame a Assistência Técnica ou Oficina Técnica Autorizada Toledo.
Impressora liga, indicador de alarme acende na cor verde, mas não imprime.	Cabo serial desconectado.	Verifique a conexão do cabo serial. Veja página 8.
	Cabo serial danificado.	Chame a Assistência Técnica ou Oficina Técnica Autorizada Toledo.
Impressora liga mas não imprime  ou  Indicador de Alarme pisca na cor vermelha.	Fim do rolo de etiquetas.	Coloque um novo rolo de etiquetas.
	Liner das etiquetas rompido.	Execute procedimento de instalação do rolo de etiquetas.
	Rolo de etiquetas posicionado incorretamente.	Posicione o rolo de etiquetas corretamente.
	Etiquetas soltas coladas na trajetória do liner.	Limpe a trajetória do liner e recoloca o rolo de etiquetas.
	Defeito interno.	Chame a Assistência Técnica ou Oficina Técnica Autorizada Toledo.
Após corrigidos os problemas de posicionamento e trajetória das etiquetas, acione a chave de avanço de etiquetas para retirar a impressora da condição de alarme. O indicador de alarme deverá sair da cor vermelha e acender na cor verde.		
Impressora imprime fraco ou com falhas.	Etiqueta fora de especificação ou conservada em condições impróprias de armazenamento.	Consulte as especificações das etiquetas nas páginas de 17 a 21.  Utilize rolo de etiquetas especificadas.  Armazene corretamente conforme instruções da página 20, item 11.
	Cabeça de impressão suja.	Limpe a cabeça de impressão conforme página 14.
	Cabeça de impressão defeituosa.	Chame a Assistência Técnica ou Oficina Técnica Autorizada Toledo.
Chave de avanço de etiquetas não opera.	Defeito na chave de avanço ou problema interno.	Chame a Assistência Técnica ou Oficina Técnica Autorizada Toledo.

Persistindo o problema, releia este manual e caso necessite de auxílio, comunique-se com uma de nossas Filiais ou uma de nossas OTAs mais próximas de seu estabelecimento.

## ESPECIFICAÇÕES TÉCNICAS

### A. Ambientais

**Temperatura de Operação:** 5° C a 45° C.

**Umidade do Ar:** 10% a 90% sem condensação.

**Armazenagem:** -10° C a 70° C.

#### Ambientes Hostis

A 451 foi projetada para operar em ambientes comerciais externos normais. O gabinete da 451 impede quedas de corpos estranhos no interior do gabinete e nas etiquetas. A 451 NÃO DEVE ser usada em áreas úmidas ou extremamente poeirentas, em aplicações sujeitas a jatos de água e substâncias corrosivas ou cáusticas.

#### Áreas Perigosas

A Impressora 451 NÃO é intrinsecamente segura.

NÃO USE a 451 em áreas classificadas como PERIGOSAS pela National Electric Code (NEC), devido a presença de atmosferas combustíveis ou explosivas.

### B. Detalhes Mecânicos

#### Construção Física

O gabinete da impressora consiste de duas partes em plástico ABS de alto impacto, a base e a tampa basculante.

A cor da base é cinza claro e a tampa basculante é branca.

#### Dimensões

190 mm de largura, 136 mm de altura e 370 mm de comprimento,

#### Peso

4,2 kg líquido e 5,2 kg embalado para transporte.

### C. Detalhes Elétricos

#### Alimentação

Fonte multivoltagem corrige automaticamente flutuações na rede elétrica entre 93,5 Vca a 264,0 Vca, e 49 a 61 Hz na frequência da rede, sem qualquer ajuste na impressora, dispensando o uso de estabilizadores de tensão e chave de comutação de energia.

**Consumo:** 7 watt (Repouso), 36 watt (Operação).

#### Cabeça de Impressão

Permite um mínimo de 55 km de etiquetas impressas, ou seja:

1.375.000 etiquetas de 40 mm (L) x 40 mm (A).

1.000.000 etiquetas de 40 mm (L) x 55 mm (A).

916.000 etiquetas de 40 mm (L) x 60 mm (A).

### D. Considerações Gerais

A Toledo segue uma política de contínuo desenvolvimento dos seus produtos, reservando-se o direito de alterar preços, especificações e equipamentos a qualquer momento, sem prévio aviso, declinando toda a responsabilidade por eventuais erros ou omissões que se verifiquem neste manual. Assim, para informações exatas sobre qualquer modelo em particular, consultar o Departamento de Marketing & Vendas - Mercado Comercial da Toledo.

Telefone (11) 4356-9000 e fax (11) 4356-9460.

## ESPECIFICAÇÕES TÉCNICAS

### E. Especificação das Etiquetas

#### 1. Etiqueta de 40 mm (L) x 40 mm (A)

- A largura máxima do carretel ( tubete ) central é  $42,75 \pm 0,25$  mm e espessura nominal de 3,18 mm.
- Quantidade mínima de 734 etiquetas por rolo, espaçadas como mostra a figura 2.

Diâmetro máximo do rolo é de 90,0 mm.  
Diâmetro mínimo do rolo é de 89,4 mm.

#### ■ Papéis Térmicos Homologados:

- Fabricante RICOH - REF. 120-LAM-2
- Fabricante MITSUBISHI - REF. L-200-SH
- Fabricante NASHUA - REF. SMART-6
- Fabricante VCP (VOTORANTIM Celulose e Papel)  
Ref. KPT - 56

Conforme desenho Toledo V3M 6071098.

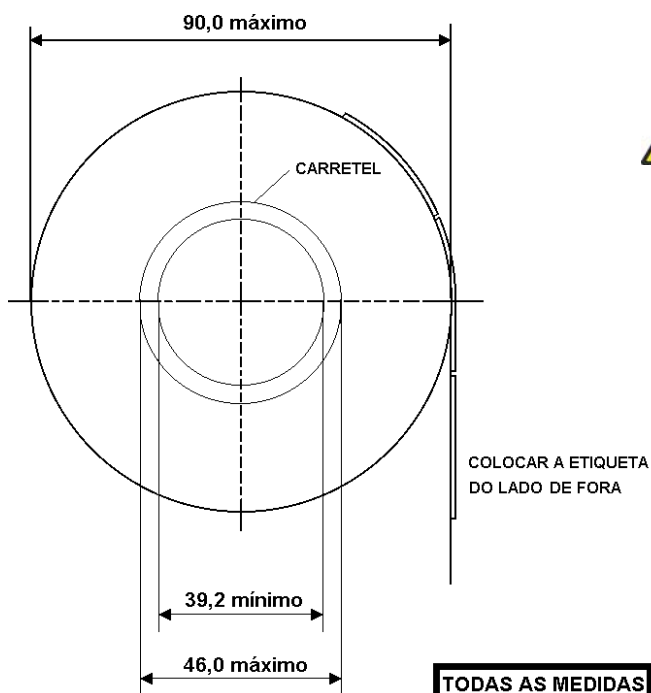


FIGURA 1 - SEM ESCALA

**TODAS AS MEDIDAS  
EM MILÍMETROS**

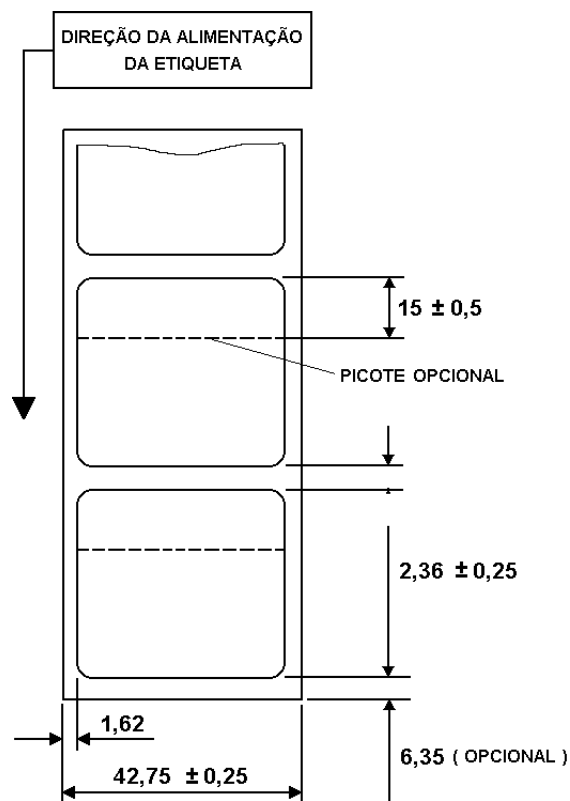


FIGURA 2 - SEM ESCALA

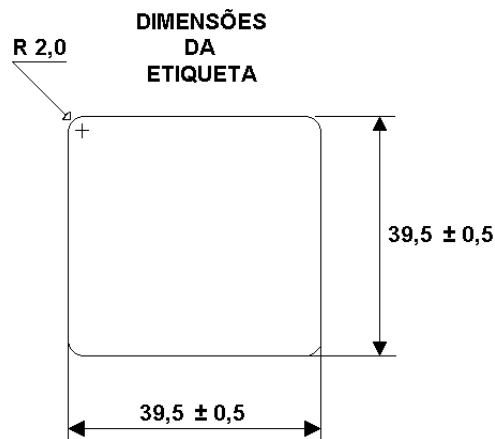


FIGURA 3 - SEM ESCALA

### IMPORTANTE

Para obter melhor qualidade de impressão e aumentar a vida útil da cabeça térmica, utilize sempre etiquetas originais TOLEDO.

Veja relação de filiais na última página deste manual.



## ESPECIFICAÇÕES TÉCNICAS

### 2. Etiqueta de 40 mm (L) x 55 mm (A)

- A largura máxima do carretel (tubete) central é 42,75 ± 0,25 mm espessura nominal de 3,18 mm.
- Quantidade mínima de 550 etiquetas por rolo, espaçadas como mostra a figura 2.

Diâmetro máximo do rolo é de 90,0 mm.  
Diâmetro mínimo do rolo é de 89,4 mm.

- Papéis Térmicos Homologados:

Fabricante RICOH - REF. 120-LAM-2  
Fabricante MITSUBISHI - REF. L-200-SH  
Fabricante NASHUA - REF. SMART-6  
Fabricante VCP (VOTORANTIM Celulose e Papel)  
Ref. KPT - 56

Conforme desenho Toledo V3M6072072.

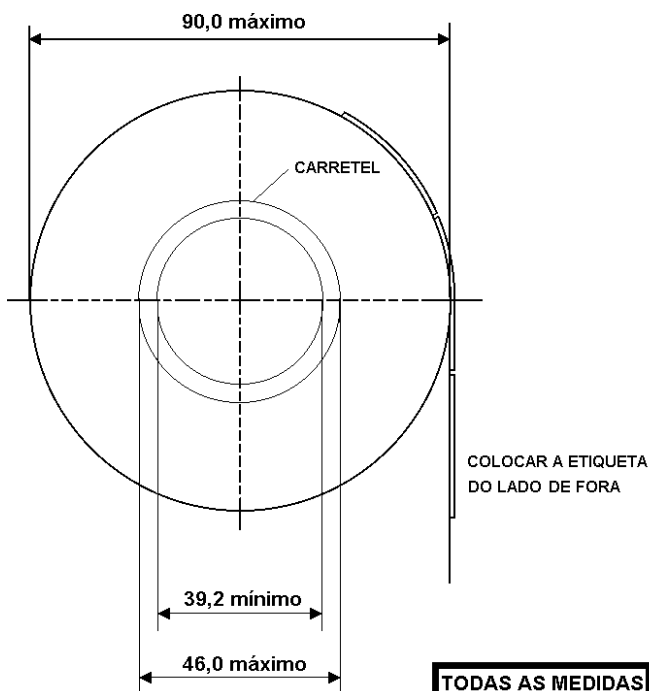


FIGURA 1 - SEM ESCALA

**TODAS AS MEDIDAS  
EM MILÍMETROS**

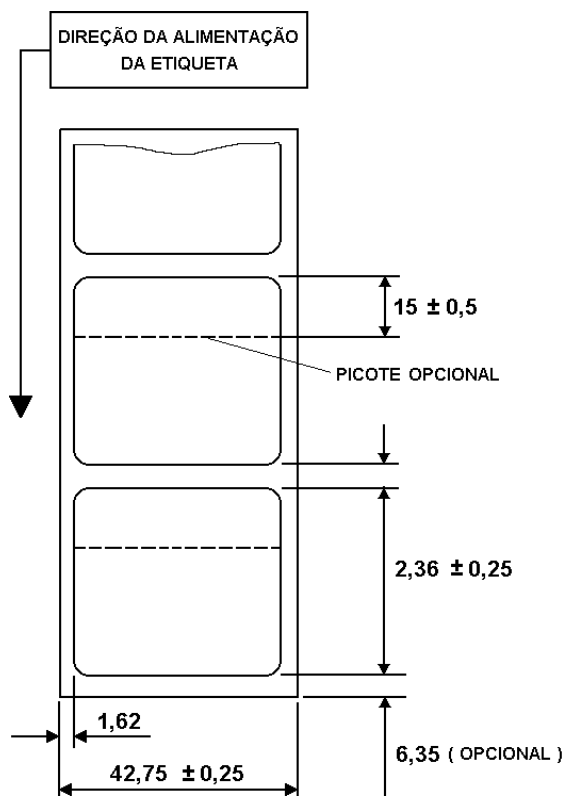


FIGURA 2 - SEM ESCALA

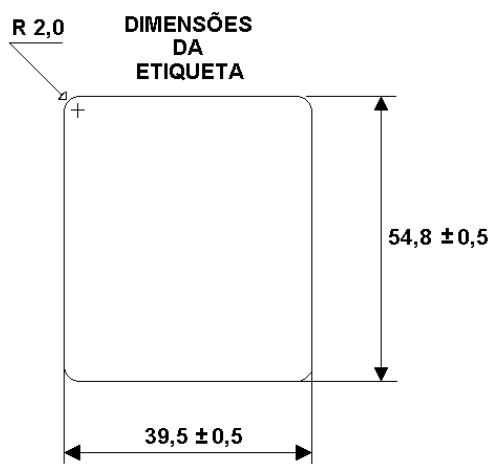


FIGURA 3 - SEM ESCALA



### IMPORTANTE

Para obter melhor qualidade de impressão e aumentar a vida útil da cabeça térmica, utilize sempre etiquetas originais TOLEDO.

Veja relação de filiais na última página deste manual.





## ESPECIFICAÇÕES TÉCNICAS

### 4. Material para Etiqueta

1. Todo material utilizado na confecção da etiqueta deve permitir contato indireto com alimentos, sem nenhum tipo de emissão nociva ou contaminação que possa prejudicar o produto embalado.
2. Características da face a ser impressa  
Camada protetora:  
  
Peso Nominal (Gramatura) =  $72 \pm 7$  g/m<sup>2</sup>.  
Espessura Nominal:  $82 \pm 14$  µm.
3. Características de Desempenho do Papel (Valores Típicos )
  - Brancura (Valor "Hanter L"): 91
  - Opacidade: 85%
  - Lisura (Umidade Sheffield): 40
  - Densidade de Impressão (Saturada): 1.40
4. Adesivo  
Tipo permanente, aderência sob pressão.
5. Liner  
Peso Nominal:  $68 \pm 3$  g/m<sup>2</sup>.  
Espessura Nominal:  $67 \pm 7$  µm.
6. Espessura Total
  - a. A transmissão de luz através do liner deve ser pelo menos duas vezes maior que a do liner com a etiqueta colada.
  - b. A transmissão da luz através do liner com a etiqueta colada deve ser no mínimo 2% da transmissão da luz ao ar livre.
7. Características de Impressão  
Deve estar de acordo com os requisitos de densidade refletiva e sinal de contraste de impressão, como estabelecido pelo código UPC ou EAN (ABAC).
8. Faixa de Temperatura para uso  
A força de aderência torna-se permanente na faixa de temperatura de 5° C a 40° C.
9. Temperatura de Ativação - Valores Típicos  
71° C - Inicial e 83° C - Ótima.
10. Temperatura  
Na temperatura de -15° C ocorre a máxima aderência superficial.
11. Armazenamento  
Máximo de 18 meses quando armazenado a temperatura menor que 35° C, e umidade relativa do ar menor que 85%.  
  
Preferencialmente, a temperatura deverá estar entre 15°C e 20°C, e a umidade relativa do ar entre 50% e 60%.
12. Transporte
  - Descarregue com cuidado, evitando impactos violentos.
  - Nunca exponha o material à luz direta do sol, chuva e nem armazene próximo a fontes de calor ou em locais úmidos, a menos que o material esteja protegido adequadamente.
  - Os rolos devem ser transportados e armazenados na posição vertical.

## ESPECIFICAÇÕES TÉCNICAS

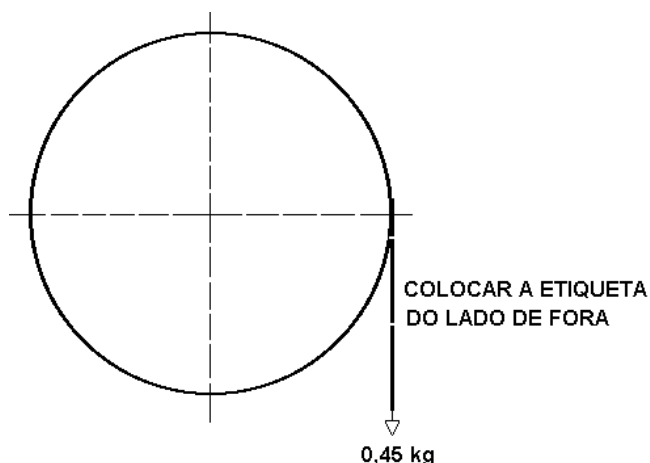
### 5. Carretel e Modo de Enrolar

#### 1. Carretel e Modo de Enrolar

O liner com as etiquetas não deve estar permanentemente fixado no carretel de papelão.

O liner deve separar-se facilmente do carretel. Uma força de 0.45kg deve ser suficiente para soltá-lo. Veja abaixo.

O liner deve destacar-se do papelão sem qualquer resíduo.



#### 2. Corte das Etiquetas

O corte das etiquetas (pelas faces) não deve perfurar o liner.

#### 3. Acabamento do liner

O liner deve estar livre de rasgos, rachaduras, aparas laterais e pó.

#### 4. Confeção e Montagem

As etiquetas devem apresentar sua face escrita coladas no liner conforme mostrado na figura anterior.

#### 5. Acabamento do Rolo

O rolo acabado deve estar livre de poeira ou resíduos através de aspiração ou processo equivalente.

#### 6. Identificação dos Rolos

A caixa com os rolos deve ser corretamente identificada.

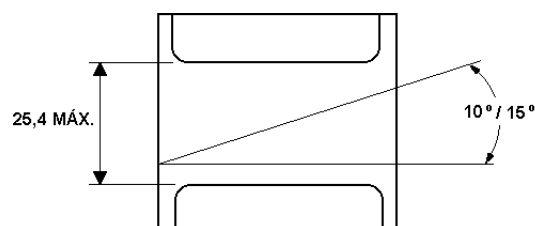
#### 7. Liberação da Etiqueta do Liner

As etiquetas devem descolar-se do liner dentro de uma faixa de temperatura de 2°C, 50% umidade relativa do ar, a 43° C, 85% umidade relativa do ar.

#### 8. Emendas

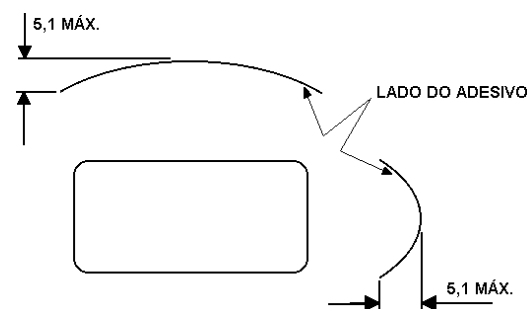
Em média, uma emenda de 25,4 mm entre etiquetas por rolo. Veja figura abaixo.

Máximo de 3 emendas são admitidas.



#### 9. Curvatura

Etiquetas dispensadas não devem curvar mais que 5,1 mm.



#### 10. Picote e Perfuração: Opcional

A perfuração deve atravessar toda a largura da etiqueta sem cortar o liner.

Para localização do picote consulte os desenhos das etiquetas. Páginas 17, 18 e 19.

#### ATENÇÃO

- A impressão deverá ser feita somente sobre papel sem pigmentação (cor).
- A pigmentação poderá ser usada somente como moldura dos valores, descritivo, etc.
- Tome cuidado para que a pigmentação não suje a cabeça de impressão.
- Se utilizar cores sob as posições onde se situam as impressões, a Toledo não se responsabilizará pelos danos causados na cabeça de impressão.

## TERMO DE GARANTIA

Este equipamento é garantido contra eventuais defeitos de fabricação, se consideradas as condições estabelecidas por este manual, pelo período especificado no Certificado de Garantia, a partir da data da Nota Fiscal de venda ao consumidor final e compreenderá a substituição de peças e mão-de-obra no reparo de defeitos devidamente constatados como sendo de fabricação.

Tanto a constatação dos defeitos, como os reparos necessários serão providos por uma Filial Toledo ou uma OTA - Oficina Técnica Autorizada Toledo que se encontre mais próxima do local de instalação do equipamento.

### Uso da Garantia

Para efeito de garantia, apresente o **Certificado de Garantia** devidamente preenchido e a **Nota Fiscal** de compra do equipamento contendo seu número de série.

### A garantia fica automaticamente inválida se:

- O equipamento não for instalado e utilizado conforme as instruções contidas neste manual.
- O equipamento tiver sofrido danos por acidentes ou agentes da natureza, maus tratos, descuido, ligação à rede elétrica imprópria, exposição a agentes químicos e/ou corrosivos, presença de água ou insetos no seu interior, utilização em desacordo as instruções deste manual ou ainda por alterações, modificações ou consertos feitos por pessoas ou entidades não credenciadas pela Toledo.
- Houver remoção e/ou alteração do número de série ou da placa de identificação do equipamento.
- Constatada adulteração ou rasuras no Certificado de Garantia ou espirada a vigência do período de garantia.

### A garantia não cobre:

- Despesas com instalação do equipamento realizada pela Toledo ou OTA - Oficina Técnica Autorizada Toledo.
- Despesas com mão-de-obra, materiais, peças e adaptações necessárias à preparação do local para a instalação do equipamento, ou seja, rede elétrica, tomadas, cabos de comunicação, conectores, suportes mecânicos, aterramento, etc.
- Reposição de peças pelo desgaste natural, como teclado, prato de pesagem, painéis, gabinete, bem como a mão de obra utilizada na aplicação das peças e as conseqüências advindas destas ocorrências.
- Equipamentos ou peças que tenham sido danificadas em conseqüência de acidentes de transporte ou manuseio, amassamentos, riscos, trincas ou atos e efeitos de catástrofe da natureza.
- Falhas no funcionamento do equipamento decorrentes de problemas no abastecimento elétrico.
- Remoção, embalagem, transporte e seguro do equipamento para conserto.
- Despesas relativas ao atendimento no local de instalação do equipamento, tais como, transporte de ida e volta; deslocação, tempo de viagem, refeições e estada do Técnico, acrescidas dos impostos incidentes e taxas de administração;

### Observações:

- Em nenhum caso a Toledo poderá ser responsabilizada por perda de produtividade ou dados, danos diretos ou indiretos, reclamações de terceiros, paralisações ou ainda quaisquer outras perdas ou despesas, incluindo lucros cessantes, provenientes do fornecimento. Se, em razão de lei ou acordo, a Toledo vier a ser responsabilizada por danos causados ao Cliente, o limite global de tal responsabilidade será equivalente a 5% do valor do equipamento, ou da parte do equipamento que tiver causado o dano, à vista das características especiais do fornecimento.
- A Toledo não autoriza nenhuma pessoa ou entidade a assumir, por sua conta, qualquer outra responsabilidade relativa à garantia de seus produtos além das aqui explicitadas.
- Peças e/ou acessórios que forem substituídos em garantia serão de propriedade da Toledo.
- Este termo de garantia é válido para equipamentos vendidos e instalados no território brasileiro.
- Eventuais dúvidas quanto às condições de garantia deverão ser tratadas diretamente com a Toledo.

**PARA SUAS ANOTAÇÕES**

## SERVIÇOS DE APOIO AO CLIENTE

A TOLEDO mantém centros de serviços regionais em todo o país, para assegurar instalação perfeita e desempenho confiável aos seus produtos. Além destes centros de serviços, aptos a prestar-lhes à assistência técnica desejada, mediante chamado ou contrato de manutenção periódica, a TOLEDO mantém uma equipe de técnicos residentes em pontos estratégicos, dispondo de peças de reposição originais, para atender com rapidez e eficiência aos chamados mais urgentes.

Quando necessário, ou caso haja alguma dúvida quanto à correta utilização deste manual, entre em contato com a TOLEDO em seu endereço mais próximo.

Ela está sempre à sua disposição.

### MANUTENÇÃO PREVENTIVA TOLEDO

#### ASSEGURA BOM DESEMPENHO E CONFIABILIDADE AO SEU EQUIPAMENTO

## **TOLEDO DO BRASIL INDÚSTRIA DE BALANÇAS LTDA.**

#### **BELÉM - PA**

R. Boaventura da Silva, 1701 - Bairro de Fátima  
CEP 66060-060 Fone: (91) 3182-8900 Fax: (91) 3182-8950

#### **BELO HORIZONTE - MG**

Av. Portugal, 5011 - Bairro Itapoã  
CEP 31710-400 Fone: (31) 3326-9700 Fax: (31) 3326-9750

#### **CAMPO GRANDE - MS**

Av. Eduardo Elias Zahran, 2473 - Jd. Alegre  
CEP 79004-000 Fone: (67) 3303-9600 Fax: (67) 3303-9650

#### **CANOAS - RS**

R. Augusto Severo, 36 - Nossa Senhora das Graças  
CEP 92110-390 Fone: (51) 3406-7500 Fax: (51) 3406-7550

#### **CHAPECÓ - SC**

R. Tiradentes, 80 - Bela Vista  
CEP 89804-060 Fone: (49) 3312-8800 Fax: (49) 3312-8850

#### **CUIABÁ - MT**

Av. Miguel Sutil, 4962 - Jardim Leblon  
CEP 78060-000 Fone: (65) 3928-9400 Fax: (65) 3928-9450

#### **CURITIBA - PR**

R. 24 de Maio, 1666 - B. Rebouças  
CEP 80220-060 Fone: (41) 3521-8500 Fax: (41) 3521-8550

#### **FORTALEZA - CE**

R. Padre Mororó, 915 - Centro  
CEP 60015-220 Fone: (85) 3391-8100 Fax: (85) 3391-8150

#### **GOIÂNIA - GO**

Av. Laurício Pedro Rasmussen, 357 - Vila Santa Isabel  
CEP 74620-030 Fone: (62) 3612-8200 Fax: (62) 3612-8250

#### **LAURO DE FREITAS - BA**

Loteamento Varandas Tropicais, S/N - Quadra 1 - Lote 20 - Pitangueira  
CEP 42700-000 Fone: (71) 3505-9800 Fax: (71) 3505-9850

#### **MANAUS - AM**

R. Ajuricaba, 999 - B. Cachoeirinha  
CEP 69065-110 Fone: (92) 3212-8600 Fax: (92) 3212-8650

#### **MARINGÁ - PR**

Av. Colombo, 6580 - Jd. Universitário  
CEP 87020-000 Fone: (44) 3306-8400 Fax: (44) 3306-8450

#### **RECIFE - PE**

R. D. Arcelina de Oliveira, 48 - B. Imbiribeira  
CEP 51200-200 Fone: (81) 3878-8300 Fax: (81) 3878-8350

#### **RIBEIRÃO PRETO - SP**

R. Iguape, 210 - B. Jardim Paulista  
CEP 14090-090 Fone: (16) 3968-4800 Fax: (16) 3968-4812

#### **RIO DE JANEIRO - RJ**

R. da Proclamação, 574 - Bonsucesso  
CEP 21040-282 Fone: (21) 3544-7700 Fax: (21) 3544-7750

#### **SANTOS - SP**

R. Professor Leonardo Roitman, 27 - V. Matias  
CEP 11015-550 Fone: (13) 2202-7900 Fax: (13) 2202-7950

#### **SÃO JOSÉ CAMPOS - SP**

R. Icatu, 702 - Parque Industrial  
CEP 12237-010 Fone: (12) 3203-8700 Fax: (12) 3203-8750

#### **SÃO PAULO - SP**

R. Manoel Cremonesi, 1 - Jardim Belita  
CEP 09851-330 Fone: (11) 4356-9395/9404 Fax: (11) 4356-9462

#### **VALINHOS - SP**

Av. Dr. Altino Gouveia, 827 - Jd. Pinheiros  
CEP 13274-350 Fone: (19) 3829-5800 Fax: (19) 3829-5810

#### **VITÓRIA - ES**

R. Pedro Zangrandi, 395 - Jardim Limoeiro - Serra - ES  
CEP 29164-020 Fone: (27) 3182-9900 Fax: (27) 3182-9950

#### **UBERLÂNDIA - MG**

R. Ipiranga, 297 - Cazeca  
CEP 38400-036 Fone: (34) 3303-9500 Fax: (34) 3303-9550

TOLEDO<sup>®</sup> é uma marca registrada da Mettler-Toledo, Inc., de Columbus, Ohio, USA.

R. Manoel Cremonesi, 1 - Jardim Belita - TEL. (11) 4356-9000 - CEP: 09851-330 - São Bernardo do Campo - SP - BRASIL  
site: [www.toledobrasil.com.br](http://www.toledobrasil.com.br) - e-mail: [com@toledobrasil.com.br](mailto:com@toledobrasil.com.br)

A Toledo segue uma política de contínuo desenvolvimento dos seus produtos, reservando-se o direito de alterar especificações e equipamentos a qualquer momento, sem prévio aviso, declinando toda a responsabilidade por eventuais erros ou omissões que se verificarem neste manual. Assim, para informações exatas sobre qualquer modelo em particular, consultar o Departamento de Marketing/Vendas - Mercado Comercial da Toledo. E-mail: [com@toledobrasil.com.br](mailto:com@toledobrasil.com.br)