

***TOLEDO***

**Sistema de Comunicação em Rede  
TOLEDO**

**MANUAL DO USUÁRIO**

## Parabéns !!

Você acaba de adquirir produtos projetados, fabricados e testados dentro dos melhores padrões de tecnologia e qualidade que só a Toledo, a maior empresa na área de pesagem do País, pode oferecer.

Esperamos que o seu funcionamento supere as expectativas.

Neste manual você encontrará informações para auxiliá-lo na preparação da infra-estrutura necessária para a instalação da rede elétrica, da rede de comunicação lógica das balanças Prix II, Prix III, Prix 4, outras balanças da Toledo utilizadas no recebimento e expedição de mercadorias, assim como, na instalação do MGV 4 - Módulo Gerenciador de Vendas.

Sabemos que cada estabelecimento possui características próprias. Sendo assim, sugerimos que este documento seja encaminhado aos responsáveis pela manutenção e instalações elétricas do seu estabelecimento para que possam avaliar os pré-requisitos para a instalação das redes elétrica e de comunicação lógica, assim como, definir a melhor opção de instalação em função das condições do seu estabelecimento e das informações aqui contidas.

A instalação das redes elétrica e de comunicação lógica das balanças é de sua responsabilidade.

A leitura cuidadosa deste manual deve solucionar dúvidas relacionadas à instalação das redes elétrica e de comunicação lógica das balanças. Necessitando de informações complementares, comunique-se imediatamente com a Toledo. Não prossiga com a instalação tendo dúvidas. A instalação incorreta das redes elétrica e de comunicação lógica compromete o funcionamento das balanças e do MGV 4 - Módulo Gerenciador de Vendas, além de ocasionar retrabalhos e despesas adicionais não previstas.

Com as instalações concluídas, entre em contato com a Assistência Técnica Toledo ou OTA - Oficina Técnica Autorizada Toledo e solicite um técnico para a inspeção das redes elétrica e de comunicação lógica.

Caberá ao técnico Toledo inspecionar as instalações e, se necessário, solicitar possíveis correções. Sendo constatadas irregularidades ou fatores que possam interferir no bom funcionamento das balanças e do MGV 4 - Módulo Gerenciador de Vendas, o técnico Toledo ou OTA - Oficina Técnica Autorizada Toledo não estará autorizado a proceder qualquer serviço de instalação sem que as redes estejam instaladas e nas condições estabelecidas neste manual.

Para esclarecimento de dúvidas ou informações adicionais, contate uma das nossas Filiais ou uma das nossas OTA- Oficina Técnica Autorizada Toledo mais próxima de seu estabelecimento.

Informações sobre treinamento técnico serão atendidas no seguinte endereço:

Toledo do Brasil Indústria de Balanças Ltda.  
Centro de Treinamento Técnico  
Rua Silva Bueno, 1014 - Ipiranga  
CEP 04208-000 - São Paulo - SP  
Tel. ( 011 ) 6160-9178  
Fax ( 011 ) 272-1193  
E-mail : [ctt@toledobrasil.com.br](mailto:ctt@toledobrasil.com.br)

Sua satisfação é da maior importância para todos nós da Toledo que trabalhamos para lhe oferecer os melhores produtos de pesagem do Brasil.



Márcio de Oliveira  
Analista de Produtos - Linha Comercial

## INTRODUÇÃO

O sistema de comunicação em rede para balanças da Toledo é o mais avançado e completo sistema do mercado.

Permite ampla flexibilidade de escolha para a sua instalação, atendendo às variações de "lay-out" de cada loja e a necessidade de cada cliente, através de 3 opções:

**Rede RS-485** Sistema tradicional de comunicação em rede que utiliza um par de fios para interligar até 30 balanças da família comercial Toledo e balanças de recebimento e expedição, a uma distância de até 1200 metros do microcomputador que alojará o Módulo Gerenciador de Vendas - MGV 4.

**Rede RF** Elimina os tradicionais cabos e conduítes, permitindo a comunicação de até 55 balanças Prix 4 RF e dando agilidade na movimentação ou expansão do número de balanças, facilitando sua colocação em diversos locais da loja sem necessidade de instalar cabos para novos pontos da rede.

**Rede Mista** Combina o uso simultâneo das redes com e sem fio (rede RS-485 e RF), possibilitando que as balanças Prix 4 (com ou sem RF), outras balanças da família comercial Toledo e balanças de recebimento e expedição, sejam gerenciadas pela mesma rede de comunicação, facilitando o cadastramento, a atualização dos itens e o completo controle das balanças do estabelecimento por meio de um único ponto.

A rede mista poderá gerenciar um total de até 55 balanças, sendo:

- Máximo de 33 balanças Prix 4 RF e,
- Máximo de 22 balanças com comunicação com fio ( Prix II, Prix III, Prix 4, Prix 4S e balanças c/ 9091 ).

## DESCRIÇÃO DOS EQUIPAMENTOS

### A. MICROCOMPUTADOR

A rede de comunicação das balanças será gerenciada por um microcomputador de propriedade do cliente, devendo ter no mínimo a seguinte configuração:

- Padrão IBM-PC, 486 DX4 100 MHz;
- 16 Mbytes de memória RAM;
- BIOS: AMI ou IBM;
- Winchester: pelo menos 100 Mbytes livres;
- Monitor: SVGA-256 cores, definição 800x600.

Usar "fontes pequenas" (small fonts) na configuração do monitor com definição igual ou acima de 800x600.

- Teclado: padrão 101 teclas;
- Sistema operacional: MS-Windows 95 / 98 / 2000/ NT 4.0;
- Unidade de CD-ROM;
- Port Serial RS-232C p/ conexão do Concentrador de Dados;
- Estabilizador de tensão da rede elétrica.

É de total responsabilidade do cliente o fornecimento do microcomputador e da impressora em perfeitas condições para a instalação do MGV 4, evitando-se assim problemas para o início da instalação.

**Nota:** Uma impressora é requerida para a emissão de relatórios gerenciais e a sua utilização é facultativa.

### B. MÓDULO GERENCIADOR DE VENDAS - MGV 4

É o programa gerenciador da rede de balanças. Contém desde as funções básicas, como o cadastramento de itens por departamento e a emissão de relatórios, até as mais sofisticadas, como a comunicação das balanças com o(s) concentrador(es), atualização automática total do PLU nas balanças e no concentrador, impressão do lay-out do teclado de acesso rápido por departamento, estado de atividade das balanças na rede, interfaceamento com os Terminais Ponto de Venda - PDVs e facilidade de comunicação com softwares de retaguarda em supermercados, através de arquivo texto.

Proporciona dados gerenciais que permitem direcionar as compras de produtos mais vendidos, realizar promoções de vendas de produtos de menor rotatividade, controlar perdas por quebra, evitar fraudes na precificação, agilizar a mudança de preços dos produtos e controlar o resultado de vendas por produto, grupo de produtos, total de vendas e total de peso dos produtos, através de simples consulta ou da emissão de relatórios.

Todos os arquivos do Módulo de Software MGV OUTSIDE são apresentados compactados em CD ROM e poderão ser transferidos individualmente para disquetes tamanho 3 1/2".

São eles: INSTALAR.EXE, INSTALAR.W02, INSTALAR.W03, INSTALAR.W04, INSTALAR.W05 e INSTALAR.W06.

Poderá operar nos ambientes Windows 95, 98, 2000 e NT 4.0.

### C. CONCENTRADOR DE DADOS

O sistema de comunicação em rede da Toledo prevê a operação com dois tipos de concentrador de dados, um interno ao PC instalado diretamente no barramento da motherboard em um slot padrão ISA ou EISA ou externo ao PC utilizando o Port Serial RS-232C para a sua comunicação.

#### IMPORTANTE!

Os fornecimentos atuais, desde Junho/2001, são exclusivamente com uso de concentrador externo.

#### 1. Concentrador de Dados - EXTERNO

Possibilita a comunicação do programa MGV 4 com a rede de balanças através de uma interface RS-232C de um microcomputador compatível com o IBM-PC.

Para as balanças Prix II, Prix III e Prix III Bateria, permite a consulta do preço/kg dos produtos cadastrados e o registro do peso e do preço total de todas as transações efetuadas, as quais poderão ser visualizadas pelo MGV 4.

Para as balanças Prix 4 e Prix 4S, o preço/kg dos produtos cadastrados serão consultados diretamente nas memórias das balanças e, neste caso, o Concentrador de Dados serve como uma interface de comunicação com o PC e como um supervisor de rede, proporcionando total controle sobre o número de cargas das balanças e a manutenção automática do cadastro de itens, impedindo que as balanças trabalhem desatualizadas.

#### 2. Concentrador de Dados - INTERNO

O concentrador de dados é uma placa que deverá ser instalada em um slot vago, padrão ISA ou EISA, de um microcomputador compatível com o IBM-PC, podendo inclusive utilizar fonte de alimentação externa.

A configuração de uso mais adequada é a de duas placas concentradoras por rede de balanças, por razões de segurança e de atualização de preços sem a interrupção do atendimento das balanças Prix II, Prix III e balanças equipadas com o indicador digital 9091.

Operam de forma independente, deixando o microcomputador livre para a execução de outras atividades e proporcionando maior segurança, pois enquanto um está ativo, o outro está de reserva, ativando automaticamente em caso de pane no primeiro, mantendo o sistema sem interrupções.

## DESCRIÇÃO DOS EQUIPAMENTOS

### D. FONTE EXTERNA

#### 1. Fonte Externa - Concentrador de Dados EXTERNO

Trata-se de uma fonte de 9V-300mA, com entrada selecionável entre 110 VCA e 220 VCA, frequência de 50/60 Hz, para alimentação externa do Concentrador de Dados.

Esta fonte garante o funcionamento do concentrador de dados e a consulta de dados pelas balanças Prix II, Prix III, Prix III Bateria e balanças equipadas com o indicador digital 9091, mesmo que o microcomputador esteja desligado da rede elétrica.

Para as balanças Prix 4 e Prix 4S, o preço/kg dos produtos cadastrados serão consultados diretamente nas memórias das balanças e, caso o microcomputador seja desligado, o concentrador de dados funciona como um supervisor de rede, proporcionando total controle sobre o número de cargas das balanças, impedindo que as mesmas trabalhem desatualizadas.

#### 2. Fonte Externa - Concentrador de Dados INTERNO

Trata-se de uma fonte de 9V-300mA para alimentação externa da PCI Concentradora de Dados. A alimentação é feita normalmente pelo barramento do microcomputador e a fonte externa tem por objetivo evitar possíveis deficiências da fonte interna do microcomputador, garantindo o funcionamento do concentrador de dados e o contínuo gerenciamento da rede de balanças, mesmo quando o microcomputador estiver desligado.

### E. CABO REDE LÓGICA A PCI CONCENTRADORA - Somente para uso com Concentrador de Dados INTERNO

Cabo de 1,2 metros de comprimento para ligação da(s) PCI(s) Concentradora(s) à rede de transceptores e/ou balanças.

Este cabo já prevê a possibilidade de ligação à segunda PCI Concentradora e ponto para carga local das balanças. Numa extremidade do cabo são montados três conectores do tipo DB-9 (dois para as PCIs Concentradoras e um para a Carga Local), na outra extremidade apenas os fios para a conexão na rede de transceptores e/ou de balanças.

### F. TRANSECTOR DE RF (somente para comunicação RF)

Responsável pela transmissão e recepção de dados via radiofrequência com as balanças e pela comunicação com o Concentrador de Dados instalado no microcomputador.

O Transceptor RF opera na frequência de 433,92 MHz (UHF) a uma potência ERP de 6 mW (típico) e dispensa homologação junto ao Ministério das Comunicações - ANATEL devido à baixa potência e a faixa de frequência utilizada.

O Módulo Transceptor de RF utiliza uma antena do tipo monopolo e é alimentado por uma fonte externa de 9 V-300 mA.

O sistema RF poderá utilizar um máximo de 8 Módulos Transceptores e está preparado para abranger com segurança uma área de pesagem de até 24.000 m<sup>2</sup>, o que permite atender a qualquer instalação e lay-out de loja. Um Módulo Transceptor permite comunicação com balanças posicionadas dentro de um raio de 30 m e a sua área de atuação é de aproximadamente 3.000 m<sup>2</sup>.

#### Nota 1

Em ambientes abertos, o sistema RF poderá abranger uma área de 362.400 m<sup>2</sup>. Nesta situação, o raio de alcance de um Módulo Transceptor é de 120 m e sua área de atuação de aproximadamente 45.300 m<sup>2</sup>.

#### Nota 2

Em função das inúmeras variações de rede que poderão existir, do espaço físico disponível na loja, da distribuição das balanças nos diversos departamentos da loja e, sobretudo dos anteparos (paredes, prateleiras, portas, vidros, divisórias, pessoas transitando, etc.) que tentarão dificultar a comunicação por RF, a determinação real do número de Módulos Transceptores só será definida após avaliação do local e testes de comunicação por um técnico autorizado Toledo.

## DESCRIÇÃO DOS EQUIPAMENTOS

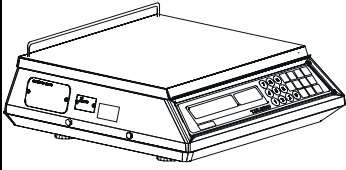
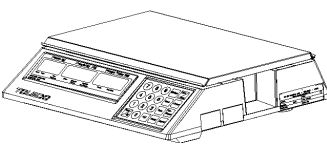
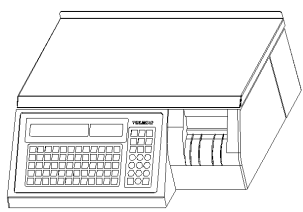
### G. BALANÇAS

Todas as balanças da linha comercial Toledo utilizam saída serial do tipo RS-485 para a comunicação em rede com fio e EXCLUSIVAMENTE a balança Prix 4 e Prix 4S foram projetadas para trabalhar com comunicação com ou sem fio.

NÚMERO MÁXIMO DE BALANÇAS NA REDE		
TIPO DA REDE	NÚMERO DE BALANÇAS	OBSERVAÇÕES
COM FIO	Até 30 balanças.	Permite a supervisão das seguintes balanças: - Computadoras: Prix II, Prix III, Prix 4 e Prix 4S. - Pesadoras : 2090, 2124 e 2180
SEM FIO	Até 55 balanças.	Permite a supervisão de Prix 4 RF e Prix 4S RF.
MISTA ( COM E SEM FIO )	Total de até 55 balanças, sendo: - Até 22 balanças para rede com fio e, - Até 33 balanças para rede sem fio.	Permite a supervisão das seguintes balanças: - Computadoras: Prix II, Prix III, Prix 4, Prix 4S, Prix 4 RF e Prix 4S RF. - Pesadoras : 2090, 2124 e 2180

#### 1. Balanças Computadoras

São balanças computadoras de preço destinadas à venda direta de produtos ou no pré-empacotamento.

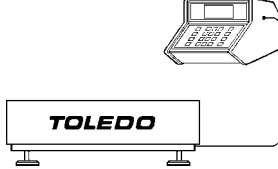
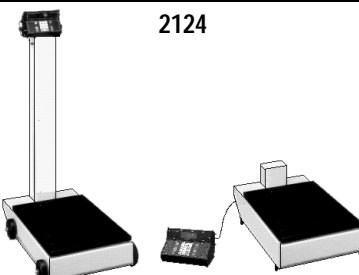
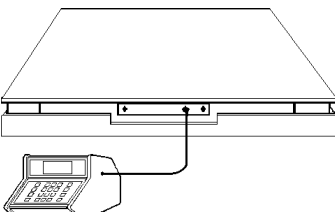
CARACTERÍSTICAS	MODELOS		
	Prix II	Prix III	Prix 4
			
Alimentação	110/127/220/240 VCA (+10% a -15% ) 50 Hz a 60 Hz. Seleção por chave.	110/220 VCA (+10% a -15% ) 50 Hz a 60 Hz. Seleção por chave.	De 93 VCA a 264 VCA. 47 Hz a 63 Hz. Multivoltagem.
Consumo	10 W	10 W	50 W
Dimensões (mm)	Com Torre: 420 (L) x 150 (A) x 425 (P) Sem Torre: 420 (L) x 490 (A) x 425 (P)	370 (L) x 110 (A) x 360 (P)	450 (L) x 210 (A) x 410 (P)
Peso	15 kg	4,8 kg	15 kg
Tipo de Rede	Com fio	Com fio	Com e Sem fio.
Comunicação da Rede	Padrão RS-485	Padrão RS-485	- Padrão RS-485 - Padrão Radiofrequência

**Importante:** Uma Prix 4 fornecida para operar em rede sem fio poderá também operar em rede com fio. Já para que uma balança Prix 4 fornecida inicialmente para operar em rede com fio possa operar em rede sem fio, será necessária a instalação de um KIT de Radiofrequência.



## DESCRIÇÃO DOS EQUIPAMENTOS

### 2. Balanças Pesadoras

São balanças de médio a grande porte destinadas ao recebimento e expedição de mercadorias.

CARACTERÍSTICAS	MODELOS				
	2090		2124		2180
					
Alimentação	110/127/220/240 VCA (+10% a -15%), 50 Hz a 60 Hz. Seleção interna por chave.		110/127/220/240 VCA (+10% a -15%), 50 Hz a 60 Hz. Seleção interna por chave.		110/127/220/240 VCA (+10% a -15%), 50 Hz a 60 Hz. Seleção interna por chave.
Consumo	15 W		15 W		15 W
Dimensões (mm) Largura-Altura-Profundida	Plataforma	400x150x400	Versão Coluna	62x144x94	Consulte o seu respectivo folheto.
		500x150x500			
	Indicador Padrão	235x160x160	Cavalete	50x45x94	
	Indicador Painel	438x95x255			
Peso	Plataforma	14 kg - 40x40. 23 kg - 50x50.	Versão Coluna	49 kg	Consulte o seu respectivo folheto.
		Indicador			
Tipo de Rede	Com fio		Com fio		Com fio.
Comunicação da Rede	Padrão RS-485		Padrão RS-485		Padrão RS-485

### D. Etiquetadores

CARACTERÍSTICAS	MODELOS	
	351	451
		
Alimentação	110/127/220/240 VCA (+10% a -15%), 50 Hz a 60 Hz. Seleção por chave.	De 93 VCA a 264 VCA, 49 Hz a 61 Hz. Multivoltagem
Consumo	55 W	36 W
Dimensões (mm)	312 (L) x 155 (A) x 313 (P)	198 (L) x 175 (A) x 306 (P)
Peso	8,5 kg	4,2 kg
Tipo de Impressão	Matricial	Térmica

## ANTES DE QUALQUER SERVIÇO

Antes de tomar qualquer providência quanto à instalação das redes elétrica e lógica, ou solicitar a presença de um técnico autorizado Toledo, execute as seguintes etapas:

*Estas informações são fundamentais para a instalação das balanças e do MGV 4 pelo técnico Toledo, assim como, o auxiliarão na preparação para a instalação das redes elétrica e lógica.*

### 1º ETAPA - DEFINIÇÕES GERAIS

#### A. DEPARTAMENTALIZAÇÃO DA LOJA

O MGV 4 disponibiliza duas opções para o controle total dos produtos comercializados por peso.

- Na primeira opção, que é a ideal, o controle será feito dividindo-se sua loja em departamentos, de acordo com o tipo dos produtos a serem comercializados ( exemplo: açougue, padaria, salchicharia, peixaria, FLV, etc ).
- Na segunda opção, todos os produtos da loja farão parte de um único departamento, ou seja, não haverá divisão da loja em departamentos.

#### IMPORTANTE!

*Aconselhamos a divisão da loja em departamentos por permitir um melhor controle das transações efetuadas em cada departamento, além de facilitar o cadastramento de itens, a sua manutenção e minimizar o tempo de carga das balanças.*

#### B. QUANTIDADE DE BALANÇAS

Independente da sua opção de controlar as transações por departamento ou não, deverá ser definida com clareza a quantidade de balanças que serão utilizadas em cada departamento de sua loja.

#### C. TIPOS DE ETIQUETAS

Defina o tamanho da etiqueta a ser utilizada em cada departamento de sua loja. A escolha do tamanho das etiquetas está relacionada a quantidade de informações sobre os produtos a serem comercializados ( descritivo, constituição, receitas, dicas de consumo, etc. )

#### D. BALANÇAS PARA CADA DEPARTAMENTO

O MGV 4 poderá gerenciar qualquer balança da família comercial Toledo e, sendo assim, em função da utilização, distribua as balanças da Toledo, conforme o seu modelo, nos diversos departamentos de sua loja.

#### E. LOCAL DE INSTALAÇÃO DAS BALANÇAS

Após definidas a quantidade de balanças por departamento, é necessário definir o local em que vão trabalhar. Isto é necessário para se determinar os pontos de energia elétrica, da rede de comunicação e posicionamento dos Módulos Transceptores de RF ( quando a comunicação for sem fio ).

#### F. LOCAL DE INSTALAÇÃO DO MICROCOMPUTADOR

A rede de comunicação das balanças será gerenciada por um microcomputador padrão IBM-PC.

O microcomputador deverá ser instalado em um local arejado onde não ocorra incidência de raios solares. A incidência de raios solares diretamente sobre o equipamento aumentará a sua temperatura interna, podendo provocar falhas. A faixa de temperatura do microcomputador, especificada pelo seu fabricante, é imposta principalmente pelo limite do "drive" e do próprio disco flexível. Sempre que possível, o microcomputador deverá ficar em um ambiente com ar condicionado, o que irá aumentar sua vida útil e diminuir seu índice de falhas.

É importante salientar que o microcomputador e a impressora deverão ficar em um ambiente livre de partículas em suspensão e, aconselha-se, logo após o término das atividades com o equipamento, revesti-lo com a capa plástica que o acompanha, evitando a impregnação de poeira.

Normalmente o microcomputador é instalado no CPD - Centro de Processamento de Dados do estabelecimento, mas poderá ficar em qualquer outro local de sua conveniência, desde que atenda as condições do ambiente descritas acima.

#### G. CADASTRAMENTO DE ITENS

O cadastramento dos produtos a serem comercializados através das balanças Toledo, poderá ser feito de duas formas:

- A primeira opção é a de cadastrar todos os itens através do próprio programa MGV 4.
- A segunda opção é importar o cadastro de itens do seu sistema de retaguarda. Neste caso, o sistema de retaguarda ou qualquer outro sistema deverá gerar um arquivo texto no padrão específico Toledo.

## ANTES DE QUALQUER SERVIÇO

### 2ª ETAPA - PONTOS DE INSTALAÇÃO DAS TOMADAS

#### A. TOMADAS PARA BALANÇAS E IMPRESSORES

Após definição dos modelos de balança e os seus respectivos locais de trabalho, defina os pontos para a instalação das tomadas, considerando uma tomada para cada balança Prix 4 ou Prix 4S e duas tomadas se utilizar balanças Prix II e Prix III ( a segunda tomada destina-se ao impressor ).

#### B. TOMADA PARA O MICROCOMPUTADOR

Defina o ponto para a instalação da tomada que alimentará o microcomputador. Tenha o cuidado de prever também tomadas para a impressora e uma tomada extra para serviços.

Se utilizar supressor de transientes, este deverá ter tomadas suficientes para alimentar todos os equipamentos.

#### C. TOMADA PARA O CONCENTRADOR DE DADOS

Se utilizar Concentrador Externo, necessita-se de uma tomada para sua alimentação.

Se utilizar Concentrador Interno, uma ou duas tomadas são requeridas, dependendo do número de PCs Concentradoras utilizadas.

#### D. TOMADA PARA OS MÓDULOS TRANSCÉPTORES

A definição do posicionamento das tomadas que alimentarão os Módulos Transceptores deverá ser feita em conjunto com o técnico autorizado Toledo.

A presença de um técnico autorizado Toledo é necessária para se determinar o melhor posicionamento dos Módulos Transceptores para a comunicação com as balanças e, em função disto, é que será definido os pontos para a instalação das tomadas.

Solicite a presença de um técnico Toledo para a definição do posicionamento dos Módulos Transceptores e, conseqüentemente, os pontos para a instalação das tomadas.

Somente após avaliação do técnico Toledo é que se deve iniciar a instalação das tomadas dos Módulos Transceptores.

Aproveitando a presença do técnico Toledo, solicite esclarecimentos de eventuais dúvidas quando as instruções deste manual e, principalmente, sobre a instalação da rede elétrica e rede lógica.

Todas as dúvidas deverão ser esclarecidas.

A instalação dos eletrodutos, das tomadas, da rede elétrica e do cabo de rede lógica é de responsabilidade do Cliente.

Cabe inicialmente ao técnico especializado Toledo orientar quanto a correta instalação destes itens. Se a comunicação for por radiofreqüência, cabe ao técnico Toledo avaliar o local e efetuar testes de comunicação entre os Módulos Transceptores e as balanças, para a determinação da quantidade e do local correto para a instalação dos Módulos Transceptores.

### 3ª ETAPA - INSTALAÇÃO DAS REDES ELÉTRICA E LÓGICA

#### A. INSTALAÇÃO DA REDE ELÉTRICA

Somente após a conclusão da 2ª Etapa, proceda a instalação da rede elétrica e das tomadas. Siga as orientações obtidas através do técnico autorizado Toledo e das informações contidas nas páginas 10 e 11, deste manual.

#### B. INSTALAÇÃO DA REDE LÓGICA

Somente após a conclusão da 2ª Etapa, proceda a instalação da rede lógica. Siga as orientações obtidas através do técnico autorizado Toledo e das informações contidas nas páginas 12 a 25, deste manual.

### 4ª ETAPA - SOLICITAÇÃO DO TÉCNICO TOLEDO

Estando a instalação das tomadas elétricas e da rede de comunicação lógica prontas e de acordo com as instruções deste manual, entre em contato com a Assistência Técnica Toledo ou OTA e solicite a presença de um técnico Toledo para uma inspeção geral e posterior início das atividades de instalação das balanças e do MG 4.

Se na avaliação prévia da instalação da rede de comunicação lógica e das tomadas, feita pelo técnico Toledo, forem constatadas irregularidades ou fatores que possam interferir no bom funcionamento do sistema, o técnico Toledo não estará autorizado a proceder qualquer serviço de instalação enquanto as devidas correções não estiverem prontas.

Nesta fase, o técnico Toledo terá a responsabilidade de avaliar a instalação da rede lógica e das tomadas e, quando necessário, solicitar possíveis correções junto ao Cliente.

Se tudo estiver correto, o técnico Toledo deverá providenciar a conexão dos cabos de ligação das balanças e do concentrador na rede de comunicação, assim como, se a comunicação for por radiofreqüência, a ligação dos Módulos Transceptores na rede lógica e iniciar a instalação das balanças e do MG 4 - Módulo Gerenciador de Vendas Toledo.

## NORMA DE INSTALAÇÃO DA REDE ELÉTRICA

### A. QUANTO AO LOCAL

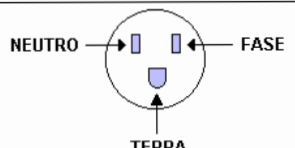
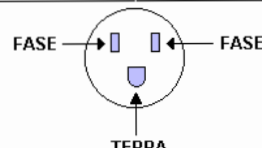
Cada ponto de energia elétrica deverá ser definido considerando o uso de cada balança e a futura limpeza do local. É importante lembrar que esses locais normalmente são lavados, portanto, os pontos de conexão deverão estar protegidos da água e da umidade permanente. É desaconselhável que os mesmos estejam localizados dentro ou sobre os balcões frigoríficos, sobre pias de preparação, etc. Para melhores resultados, aconselhamos utilizar as interligações através de condutes pendentes do teto da loja.

### B. QUANTO A NORMA DE INSTALAÇÃO

Antes de instalar qualquer equipamento Toledo é obrigatório verificar se a tensão elétrica a ser fornecida, bem como, a configuração dos terminais das tomadas estejam entre as apresentadas nesta norma.

Os equipamentos fabricados pela Toledo são concebidos dentro de normas internacionais de segurança, que protegem o usuário contra choques elétricos em caso de falha e/ou acidentes na rede elétrica. Para que essa proteção funcione corretamente, é essencial que sejam ligados a tomadas com três pinos, do tipo Tripolar Universal ( 2P + T ), ou seja, que possuam fase, neutro e uma linha de terra de boa qualidade, independente de outros circuitos.

**TOMADAS TRIPOLARES TIPO 2P+T**

				
CASO	1	2	CASO	1
FASE/NEUTRO	110 VCA	220 VCA	FASEFASE	220 VCA
FASE/TERRA	110 VCA	220 VCA	FASE/TERRA	127 VCA
NEUTRO/TERRA	5 VCA	5 VCA		

Nota: Os valores são orientativos e, na realidade, os valores medidos serão próximos a estes, dependendo da queda de tensão local. Por norma, aceita-se uma variação de +10% a -15%.

Nunca ligue o terminal neutro ao terminal terra na tomada e nem use extensões ou conectores tipo benjamim ( T ), que podem ocasionar sobrecargas na instalação elétrica.

As tomadas de energia elétrica deverão ser de boa qualidade, garantindo assim um perfeito contato elétrico entre os pinos.

Recomendamos que os equipamentos da Toledo e o micro-computador sejam alimentados por circuito independente, evitando-se a interferência dos demais equipamentos do estabelecimento e também que seja providenciado o fio terra, independente da alimentação ser em 110 VCA ou 220 VCA.

### C. QUANTO AO ATERRAMENTO

#### a. Sistema instalado internamente a malha de aterramento existente:

- Os pinos terra das tomadas devem ser interligados e conectados através de um condutor a um **ÚNICO** ponto da malha de terra existente.
- Caso já exista outros equipamentos no mesmo local ou ainda se o local for constituído de estruturas metálicas, deve-se tomar o cuidado de conectar os equipamentos Toledo a um ponto adequado ( no ponto de aterramento da estrutura ou dos equipamentos existentes ) de modo a se evitar uma diferença de potencial entre os equipamentos Toledo e os equipamentos ou estruturas existentes.

#### b. Sistemas instalados em locais sem malha de terra:

- Deve-se dimensionar uma malha de aterramento com resistência inferior a 5 Ohms e conectar todos os pinos terras das tomadas. Utilizar hastes, tubos galvanizados ou outros materiais de aterramento.

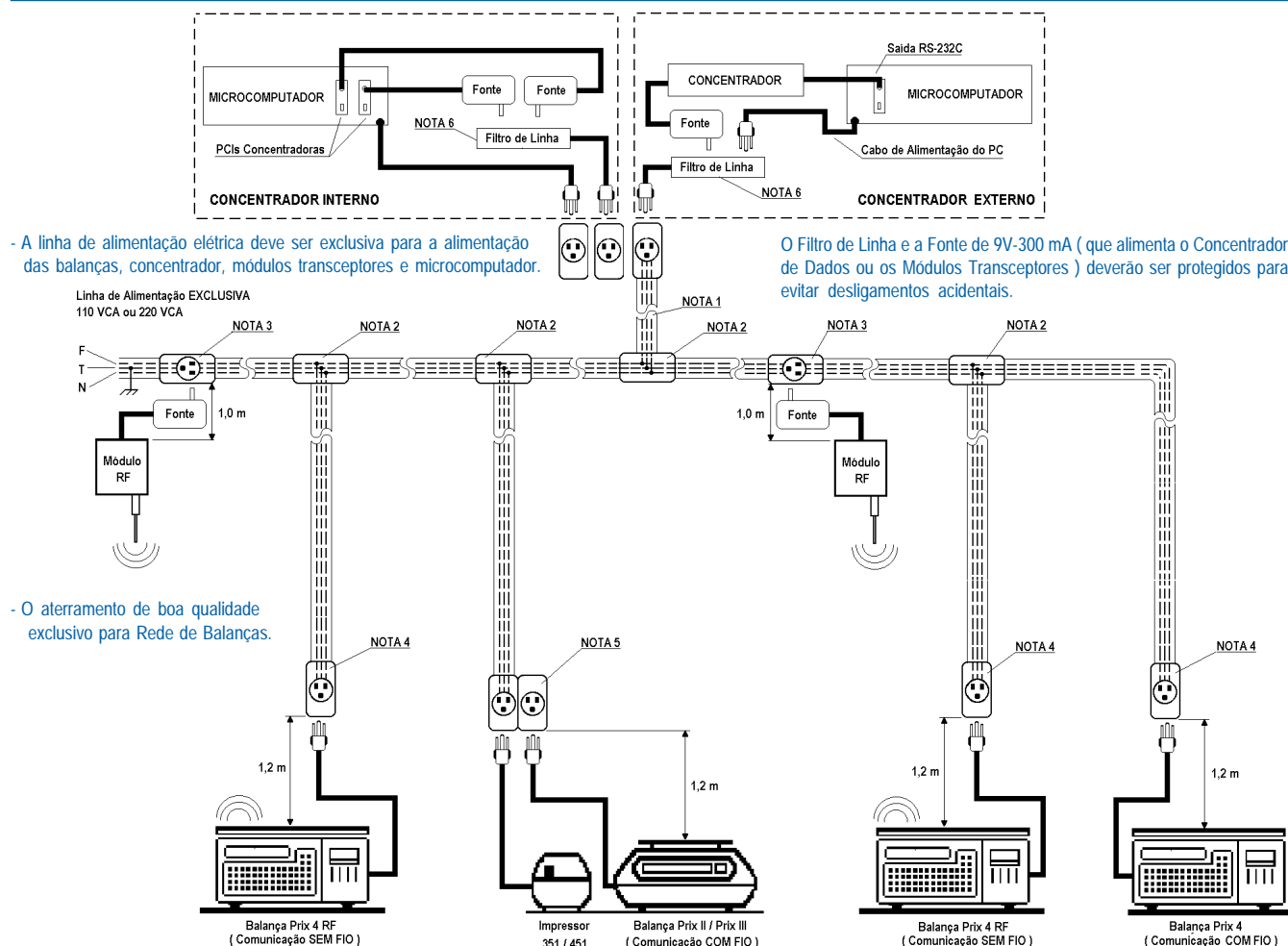
#### c. Sistemas de comunicação interligando pontos de aterramentos distintos:

- Fazer a interligação das malhas de aterramento de modo a minimizar a diferença de potencial entre elas, ou seja, equalizando-as.
- A interligação será feita através de cabos de cobre nú ou através do próprio eletroduto de comunicação, ou através da malha de cobre do cabo, que além de proteger o cabo mecanicamente, ainda o protege de interferências eletromagnéticas.

Deve ser tomado cuidado também com a tensão e corrente elétrica máximas exigidas pela balança. Em caso de dúvida ou necessidade de adequação da tomada para a balança, consulte um profissional credenciado ou a companhia de eletricidade local. O mesmo cuidado deve ser tomado em caso de instalação de reguladores de tensão e de quaisquer outros acessórios que não tenham sido fornecidos pela Toledo. Essas precauções são de sua exclusiva responsabilidade, sendo também obrigatórias para o devido atendimento durante o período de garantia.

## NORMA DE INSTALAÇÃO DA REDE ELÉTRICA

### D. ESQUEMA GERAL DA REDE ELÉTRICA



**Nota 1 :** Eletroduto de aço galvanizado de 1/2" ou 3/4" ou Tubo Flexível SEALTUBO "P" Fab. S.P.T.F..

**Nota 2 :** Caixa ( Daillet/Daisa ) para emenda do cabo da rede elétrica.

**Nota 3 :** Tomada elétrica tipo Tripolar Universal ( 2P + T ) para Fonte de 9V-300 mA que alimentará o Módulo Transceptor de RF.

**Nota 4 :** Caixa ( Daillet/Daisa ) para uma tomada elétrica tipo Tripolar Universal ( 2P+T ) para alimentação da balança PRIX 4.

**Nota 5 :** Caixa ( Daillet/Daisa ) para duas tomadas elétricas tipo Tripolar Universal ( 2P+T ) para alimentação da balança e do impressor.

As balanças PRIX II e PRIX III não possuem impressor integrado, motivo pelo qual são necessárias duas tomadas elétricas.

**Nota 6 :** Supressor de transientes REF. ST-2E, com alimentação em 110 VCA ou 220 VCA. O supressor de transientes ( filtro de linha ) tem a finalidade de proteger o concentrador de dados contra transientes e surtos de tensão provenientes da rede elétrica. Recomenda-se o fabricante Dynatron Equip. Elet. Ltda.

A aquisição do Filtro de Linha é de sua responsabilidade.

### ATENÇÃO

Não cabe à TOLEDO a regularização das instalações elétricas de seus Clientes e tampouco a responsabilidade por danos causados aos equipamentos, em decorrência da desobediência a estas instruções. Os equipamentos estarão sujeitos a perda da garantia.

A instalação do fio terra é obrigatória, por uma questão de segurança, seja qual for a tensão de alimentação ajustada para os equipamentos.

#### CUIDADO!...

O fio terra não deve ser ligado ao fio neutro da rede elétrica, canos de água, balcões metálicos, estruturas metálicas, etc.

A tensão entre o neutro e o terra não deve ser superior à 5 volts.

Para um aterramento correto, solicite a observação das instruções da norma NBR 5410-ABNT, Seção Aterramento.

## NORMA DE INSTALAÇÃO DA REDE LÓGICA

### A. Rede COM FIO - Padrão RS-485

A interligação da rede de balanças com o microcomputador é efetuada através de um cabo de par de fios com blindagem.

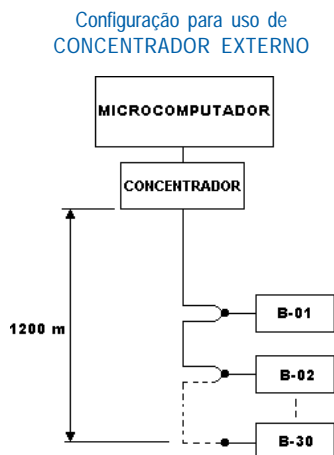
Todas as balanças da rede são ligadas em paralelo, ou seja, o cabo da rede lógica deve passar por cada uma delas ( máximo de 1,2 metros de cada balança ), onde serão montados os cabos de ligação balança/rede pelo técnico Toledo.

A rede lógica utiliza o padrão RS-485 para a comunicação das balanças e suporta até 30 balanças. O comprimento total da rede não deve exceder a 1200 metros.

Existem duas configurações para a passagem do cabo da rede:

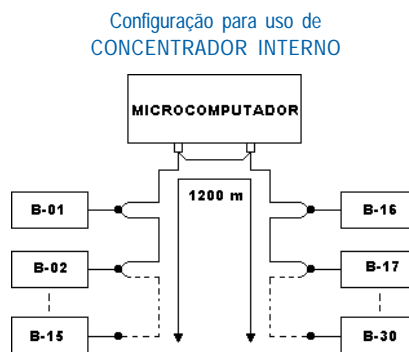
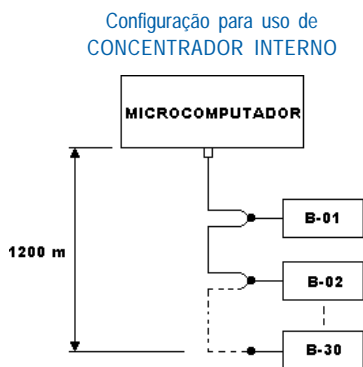
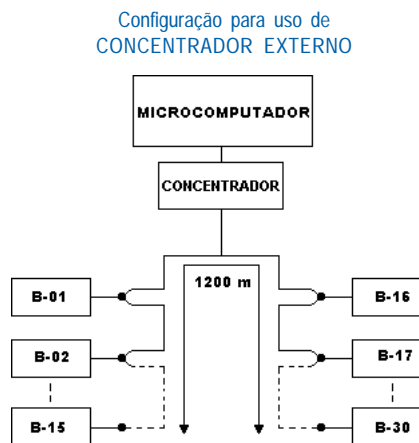
#### 1. Concentrador na Extremidade da Rede Lógica

Distância máxima de 1200 metros entre o concentrador de dados e a última balança da rede, respeitando-se o limite de 30 balanças.



#### 2. Concentrador no Centro da Rede Lógica

Distância máxima de 1200 metros entre a última balança de uma extremidade da rede e a última balança da outra extremidade da rede, respeitando-se o limite de 30 balanças.



O uso de uma ou de outra opção é indiferente para o funcionamento da rede lógica. Estas opções existem para melhor adequar a passagem do cabo da rede de comunicação às condições de cada loja.

#### IMPORTANTE

A instalação dos eletrodutos e do cabo de rede lógica é de responsabilidade do Cliente. Cabe ao técnico especializado Toledo inspecionar esta instalação e solicitar possíveis correções junto ao Cliente.

**NORMA DE INSTALAÇÃO DA REDE LÓGICA**

**B. Rede SEM FIO - RF**

A interligação da rede lógica dos Módulos Transceptores de RF com o microcomputador é efetuada através de um cabo de par de fios com blindagem.

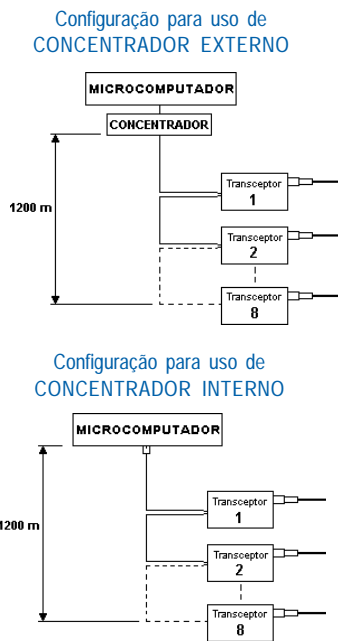
Todas os Módulos Transceptores de RF da rede são ligados em paralelo, ou seja, o cabo da rede lógica deve passar por cada um deles. A tubulação da rede lógica deve passar a 1,0 metros de cada Módulo Transceptor ( distância máxima ), para permitir com segurança a ligação do cabo da rede em cada Módulo Transceptor.

A rede lógica utiliza o padrão RS-485 para a comunicação dos Módulos Transceptores com o microcomputador e suporta até 8 Módulos Transceptores, o que permite atender a qualquer instalação e lay-out de loja. O comprimento total da rede lógica não deve exceder a 1200 metros.

Existem duas configurações para a passagem do cabo da rede:

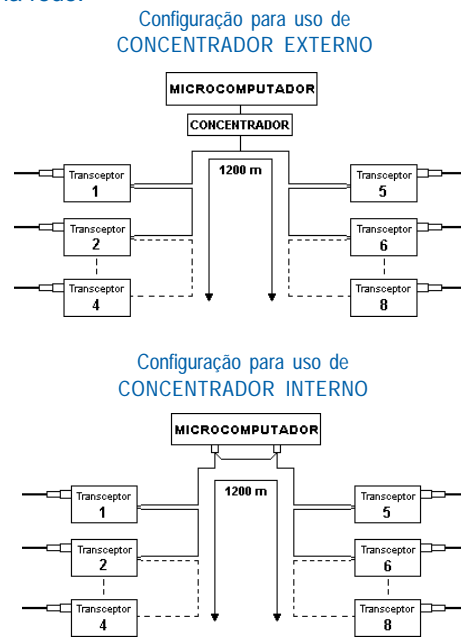
**1. Concentrador na Extremidade da Rede Lógica**

Distância máxima de 1200 metros entre o concentrador e o último Transceptor de RF, respeitando-se o limite de 8 Transceptores de RF.



**2. Concentrador no Centro da Rede Lógica**

Distância máxima de 1200 metros entre o último Transceptor de RF de uma extremidade da rede e o último da outra extremidade da rede, respeitando-se o limite de 8 Transceptores de RF na rede.



**IMPORTANTE**

Durante a negociação, o vendedor Toledo terá condições de estimar a quantidade de Módulos Transceptores a serem utilizados na instalação; bastando avaliar o "lay-out" da loja, o posicionamento das balanças nas áreas de pesagem e a área de alcance dos Módulos Transceptores, como ao lado. Na prática, a determinação real da quantidade de Módulos Transceptores será feita, por um técnico Toledo, após avaliação do local e de testes de comunicação entre o(s) Módulo(s) Transceptor(es) e as balanças, considerando todos os fatores que, poderão estar presentes na loja e, tendem a dificultar a comunicação por radiofrequência, como por exemplo, paredes, prateleiras, portas, vidros, divisórias, lajes, pessoas transitando, etc.

Portanto, no momento da negociação, o vendedor Toledo sempre deverá solicitar a planta da loja com a distribuição das balanças em suas respectivas posições de trabalho e estimar a quantidade de Módulos Transceptores a serem utilizados. O cliente deverá estar ciente de que esta quantidade é estimada e que posteriormente poderá sofrer correções. É de responsabilidade do vendedor Toledo remeter a planta da loja com a distribuição das balanças e com a sua estimativa da quantidade de Módulos Transceptores para o corpo técnico Toledo.

## NORMA DE INSTALAÇÃO DA REDE LÓGICA

### C. Rede MISTA - RS-485 + RF

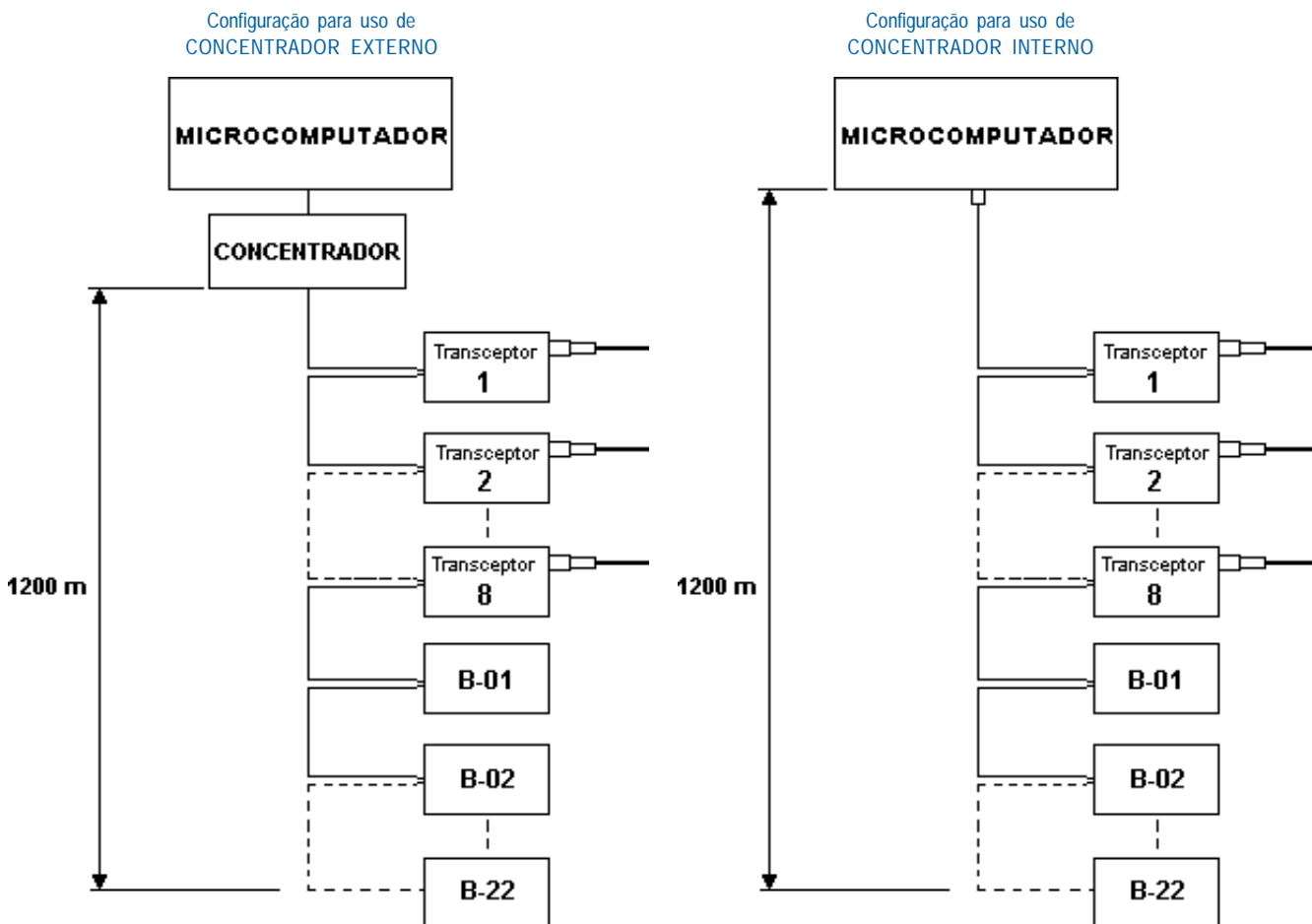
A interligação da rede lógica dos Módulos Transceptores de RF e das balanças com o microcomputador é efetuada através de um cabo de par de fios com blindagem. Todos os Módulos Transceptores e todas as balanças da rede lógica são ligados em paralelo, ou seja, o cabo da rede lógica deve passar por cada um de seus terminais. O cabo da rede lógica deverá passar a uma distância máxima de 1,2 metros de cada balança e de 1,0 metros de cada Módulo Transceptor.

A rede lógica utiliza o padrão RS-485 para a comunicação dos Módulos Transceptores e das balanças e o sistema de rede mista suporta até 55 balanças. O comprimento total da rede lógica não deve exceder a 1200 metros.

Existem duas configurações para a passagem do cabo da rede:

#### 1. Concentrador na Extremidade da Rede Lógica

Distância máxima de 1200 metros entre o concentrador e o último elemento da rede ( balança ou Transceptor de RF ), respeitando-se o limite de 8 Transceptores de RF (atende até 33 Prix 4 RF ou Prix 4S RF) e de 22 balanças com comunicação com fio.

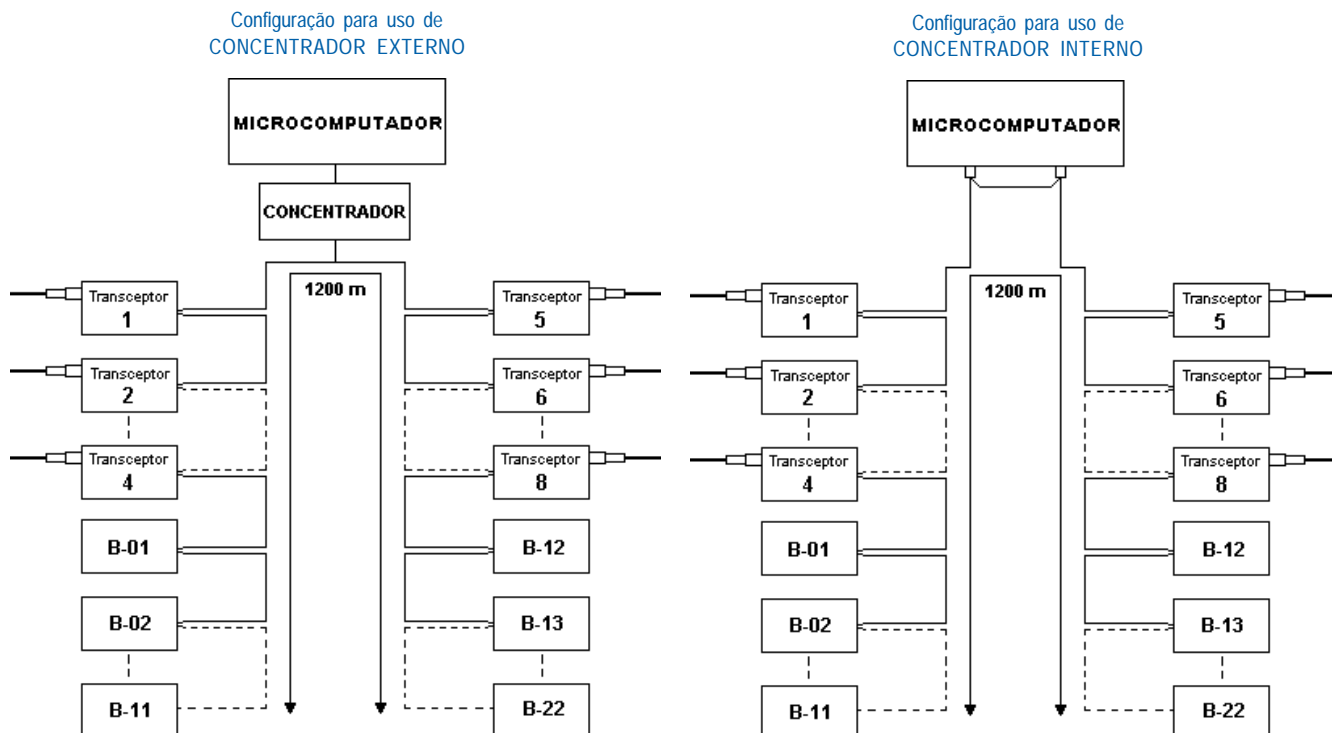


**NORMA DE INSTALAÇÃO DA REDE LÓGICA**

**C. Rede MISTA - RS-485 + RF - continuação**

**2. Concentrador no Centro da Rede Lógica**

Distância máxima de 1200 metros entre o último elemento de uma extremidade da rede ( balança ou Transceptor de RF ) e o último da outra extremidade da rede, respeitando-se o limite de 8 Transceptores de RF (até 33 PRIX 4 RF ou Pri x 4S RF) e de 22 balanças com comunicação com fio, na rede.



**IMPORTANTE**

Durante a negociação, o vendedor Toledo terá condições de estimar a quantidade de Módulos Transceptores a serem utilizados na instalação; bastando avaliar o "lay-out" da loja, o posicionamento das balanças nas áreas de pesagem e a área de alcance dos Módulos Transceptores, como ao lado. Na prática, a determinação real da quantidade de Módulos Transceptores será feita, por um técnico Toledo, após avaliação do local e de testes de comunicação entre o(s) Módulo(s) Transceptor(es) e as balanças, considerando todos os fatores que, poderão estar presentes na loja e, tendem a dificultar a comunicação por radiofrequência, como por exemplo, paredes, prateleiras, portas, vidros, divisórias, lajes, pessoas transitando, etc.

Portanto, no momento da negociação, o vendedor Toledo sempre deverá solicitar a planta da loja com a distribuição das balanças em suas respectivas posições de trabalho e estimar a quantidade de Módulos Transceptores a serem utilizados. O cliente deverá estar ciente de que esta quantidade é estimada e que posteriormente poderá sofrer correções. É de responsabilidade do vendedor Toledo remeter a planta da loja com a distribuição das balanças e com a sua estimativa da quantidade de Módulos Transceptores para o corpo técnico Toledo.

## NORMA DE INSTALAÇÃO DA REDE LÓGICA

### D. TUBULAÇÃO

#### 1. TUBULAÇÃO PARA REDE LÓGICA - COM FIO

O cabo da rede de comunicação lógica das balanças deverá passar por tubulação separada da rede elétrica.

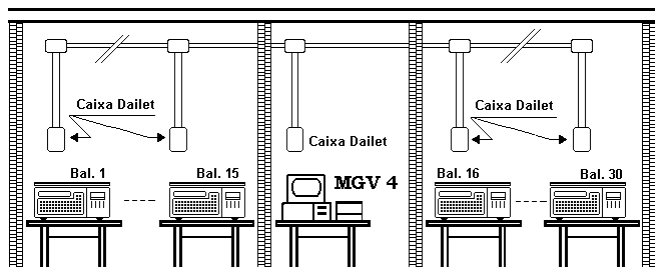
Usar eletroduto de 1/2" ou 3/4" metálico. Em instalações aéreas, usar eletroduto flexível de 1/2" ou 3/4" Tipo Sealtubo "P".

Nota: Em áreas de acentuada corrosão (setor de salgados, por exemplo), é conveniente o uso de tubulação em Aço Inoxidável, aumentando a vida útil da tubulação e dos cabos/conexões da rede lógica.

A figura anterior permite a visualização geral da instalação de tubulação.

Pontos a serem observados:

- A tubulação utilizada para a passagem do cabo da rede lógica deve ser exclusiva para este fim, evitando utilizar eletrodutos por onde passam cabos de corrente alternada.
- A distância entre as caixas (Dallet/Daisa) e os equipamentos não deve exceder a 1,2 metros.



Esta distância deverá ser respeitada para permitir a correta instalação dos cabos que interligam as balanças na rede lógica.

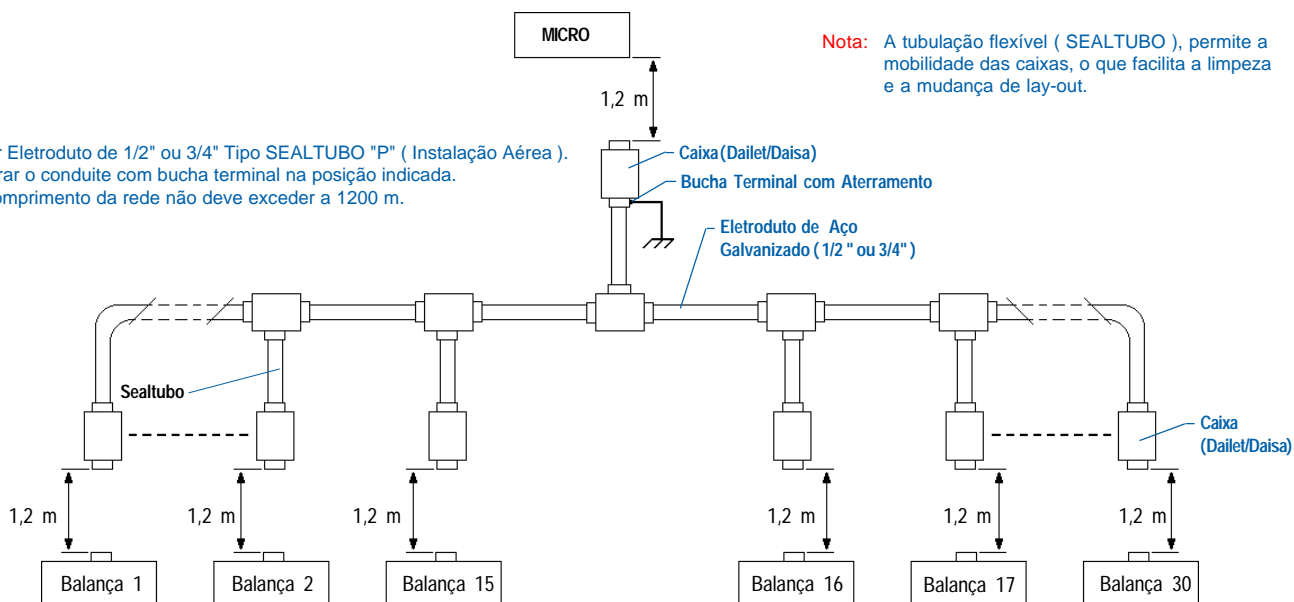
- Os condutes não deverão passar próximos a linhas de alta tensão, evitando-se assim efeitos indesejáveis de indução.

Deverá ser respeitada a distância mínima de 20 centímetros.

- A tubulação deverá passar por áreas secas.

### ESQUEMA GERAL DAS TUBULAÇÕES - Rede com Fio

Usar Eletroduto de 1/2" ou 3/4" Tipo SEALTUBO "P" ( Instalação Aérea ).  
Aterrar o condute com bucha terminal na posição indicada.  
O comprimento da rede não deve exceder a 1200 m.



Nota: A tubulação flexível ( SEALTUBO ), permite a mobilidade das caixas, o que facilita a limpeza e a mudança de lay-out.

**NORMA DE INSTALAÇÃO DA REDE LÓGICA**

**D. TUBULAÇÃO** -continuação

**2. TUBULAÇÃO PARA REDE LÓGICA - Rede RF**

O cabo da rede lógica dos Módulos Transceptores deverá passar por tubulação separada da rede elétrica.

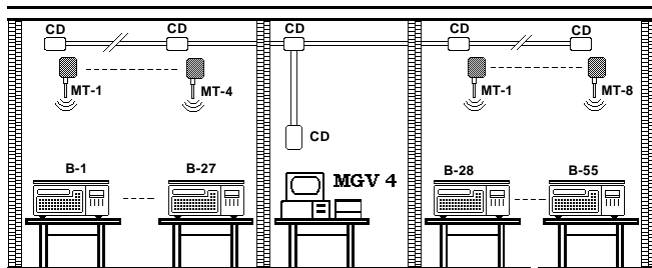
Usar eletroduto de 1/2" ou 3/4" metálico. Em instalações aéreas, usar eletroduto flexível de 1/2" ou 3/4" Tipo Sealtubo "P".

A figura abaixo permite a visualização geral da instalação de tubulação.

onde:

CD - Caixa Dailet

MT - Módulo Transceptor ( máximo de 8 )



B - Balanças Prix 4 ( máximo de 55 )  
Pontos a serem observados:

- A tubulação utilizada para a passagem do cabo da rede lógica deve ser exclusiva para este fim, evitando utilizar eletrodutos por onde passam cabos de corrente alternada.

- A distância entre as caixas ( Dailet/Daisa ) e os Módulos Transceptores não deve exceder a 1,2 metros.

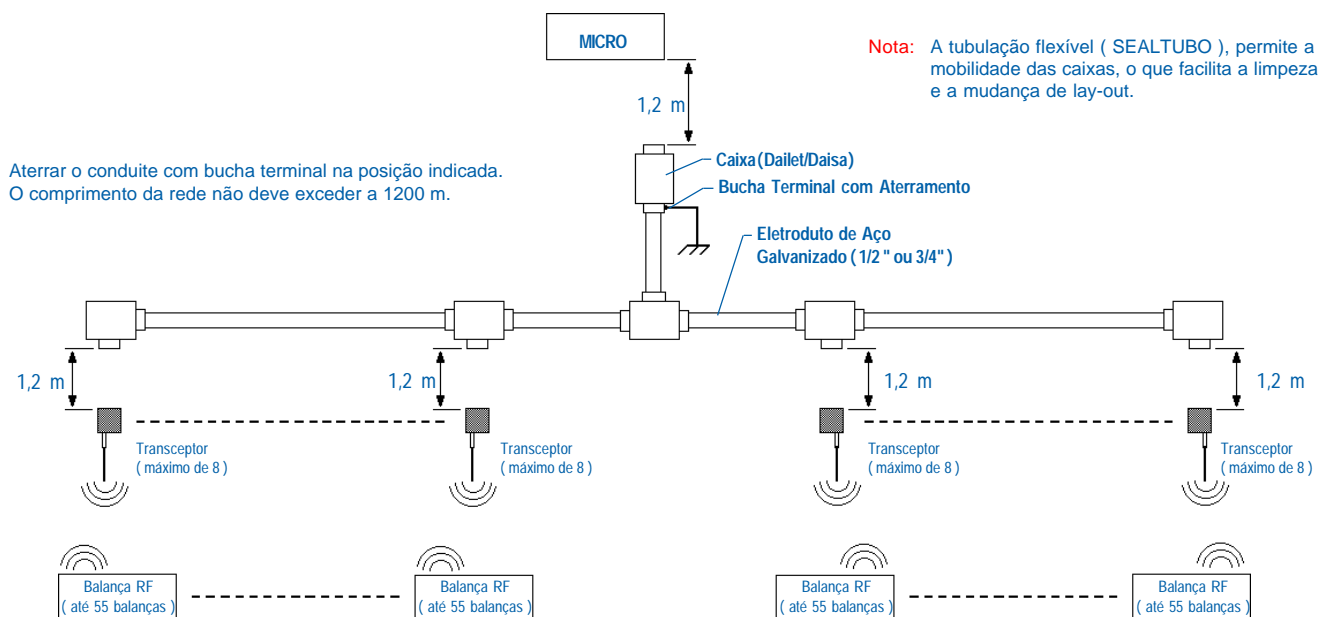
Esta distância deverá ser respeitada para permitir a correta instalação do cabo da rede nos Módulos Transceptores.

- Os condutes não deverão passar próximos a linhas de alta tensão, evitando-se assim efeitos indesejáveis de indução.

Deverá ser respeitada a distância mínima de 20 centímetros.

- A tubulação deverá passar por áreas secas.

**ESQUEMA GERAL DAS TUBULAÇÕES - Rede RF**



## NORMA DE INSTALAÇÃO DA REDE LÓGICA

### D. TUBULAÇÃO - continuação

#### 3. TUBULAÇÃO PARA REDE LÓGICA - COM E SEM FIO

Usar eletroduto de 1/2" ou 3/4" metálico. Em instalações aéreas, usar eletroduto flexível de 1/2" ou 3/4" Tipo Sealtubo "P".

A figura abaixo permite a visualização geral da instalação de tubulação.

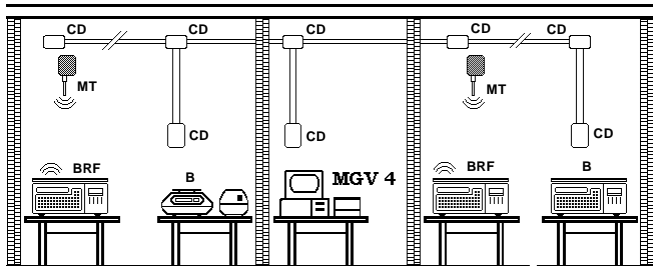
onde:

CD - Caixa Dailet

MT - Módulo Transceptor ( máximo de 8 )

BRF - Balanças Prix 4 RF/Prix 4S RF ( máximo de 33 )

B - Balanças Gerais (Prix II, Prix III, Prix 4/Prix 4S, 2124, 2180)



Pontos a serem observados:

- A tubulação utilizada para a passagem do cabo da rede lógica deve ser exclusiva para este fim, evitando utilizar eletrodutos por onde passam cabos de corrente alternada.

- A distância das caixas (Dailet/Daisa) para os Módulos Transceptores e para as balanças, não deve exceder a 1,2 metros.

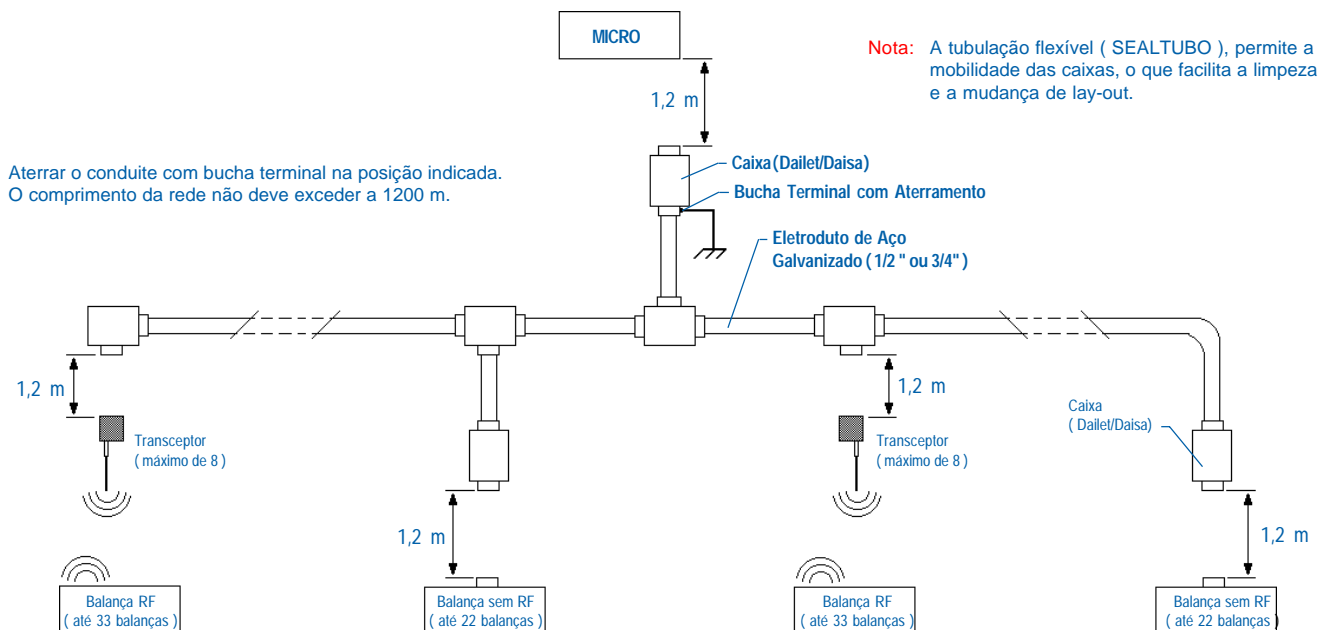
Esta distância deverá ser respeitada para permitir a correta interligação do cabo da rede nos Módulos Transceptores e dos cabos que interligam as balanças.

- Os conduites não deverão passar próximos a linhas de alta tensão, evitando-se assim efeitos indesejáveis de indução.

Deverá ser respeitada a distância mínima de 20 centímetros.

- A tubulação deverá passar por áreas secas.

### ESQUEMA GERAL DAS TUBULAÇÕES - Rede Mista



## NORMA DE INSTALAÇÃO DA REDE LÓGICA

### E. CABO DA REDE LÓGICA

#### 1. CABO PARA REDE LÓGICA - COM FIO

O cabo especificado é o cabo blindado AF2x22AWG da KMP.

É muito importante verificar a continuidade do cabo da rede e a polaridade dos seus fios.

ESPECIFICAÇÃO DO CABO AF2 x 22 AWG	
Condutor Interno Cobre Estanhado	Bitola = 22 AWG
	Diâmetro = 0,77 mm
	Área = 0,36 mm
Isolamento	Material = Polietileno Ø = 1,80 mm
Blindagem Cobre Estanhado	No. de Fios = 112 Ø de Fio = 0,127 mm
Capa Externa	PVC
Ø Final	5,95 mm
Peso	47 kg / km
Resistência Ohmica	Cond. Int. = 50 Ohm / km
	Blindagem = 14 Ohm / km
Resistência Isolação	10.000 M Ohm / km
Capacitância	64 pF / m
Tensão Máxima de Operação	200 Volts

- Para verificar a continuidade do cabo, basta curto-circuitar uma das extremidades do cabo e, com auxílio de um Ohmímetro, meça a continuidade através da outra extremidade do cabo.

- Para verificar a polaridade dos fios, conecte uma bateria ou uma pilha em uma das extremidades do cabo e, com auxílio de um Voltímetro, meça a tensão na outra extremidade do cabo baseando-se na cor dos fios em questão e na conexão dos fios na bateria.

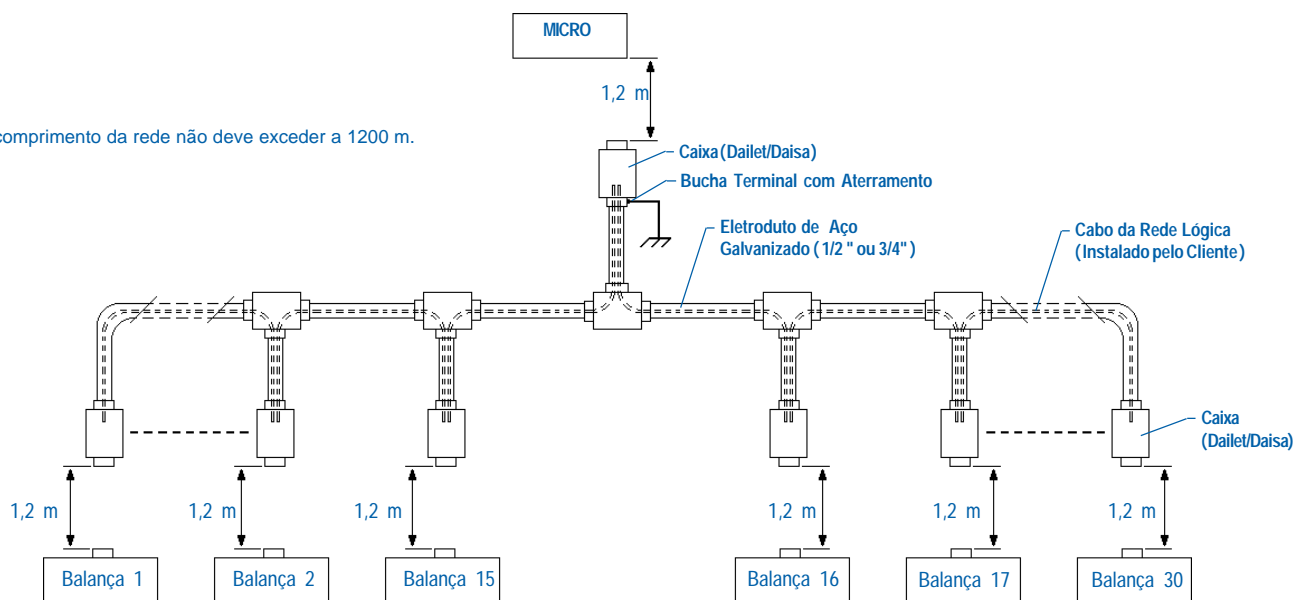
- Em caso de dúvidas na instalação do cabo da rede de comunicação lógica, comunique-se imediatamente com a Assistência Técnica Toledo ou OTA. Não prossiga com a instalação tendo dúvidas.

- O cabo da rede lógica deverá ser contínuo e sem emendas. Havendo necessidade de emenda, esta sempre deverá ser feita na caixa de ligação ( Daillet/Daisa ).

- A instalação incorreta da rede de comunicação lógica compromete o funcionamento do MGV e das balanças, além de ocasionar retrabalhos e despesas adicionais não previstas.

### ESQUEMA GERAL DE PASSAGEM DOS CABOS

O comprimento da rede não deve exceder a 1200 m.



## NORMA DE INSTALAÇÃO DA REDE LÓGICA

### E. CABO DA REDE LÓGICA - continuação

#### 2. CABO PARA REDE LÓGICA - Rede RF

O cabo especificado é o **AFS 1p x 24AWG da KMP**.

ESPECIFICAÇÕES	
Condutor Interno (Cobre Estanhado)	Bitola: 24 AWG
Isolamento	PE
Blindagem	Fita de Poliester Aluminizada e Trança de cobre estanhada
Capa Externa	PVC
Diâmetro Final	5,0 mm
Peso	29 kg/km
Resistência Ôhmica	Cond. Int.: 85 Ohms/Km
Resistência Isolação	5000 MOhms.km
Capacitância	61 pF/m
Tensão Máxima de Operação	250 V

É muito importante verificar a continuidade do cabo da rede e a polaridade dos seus fios.

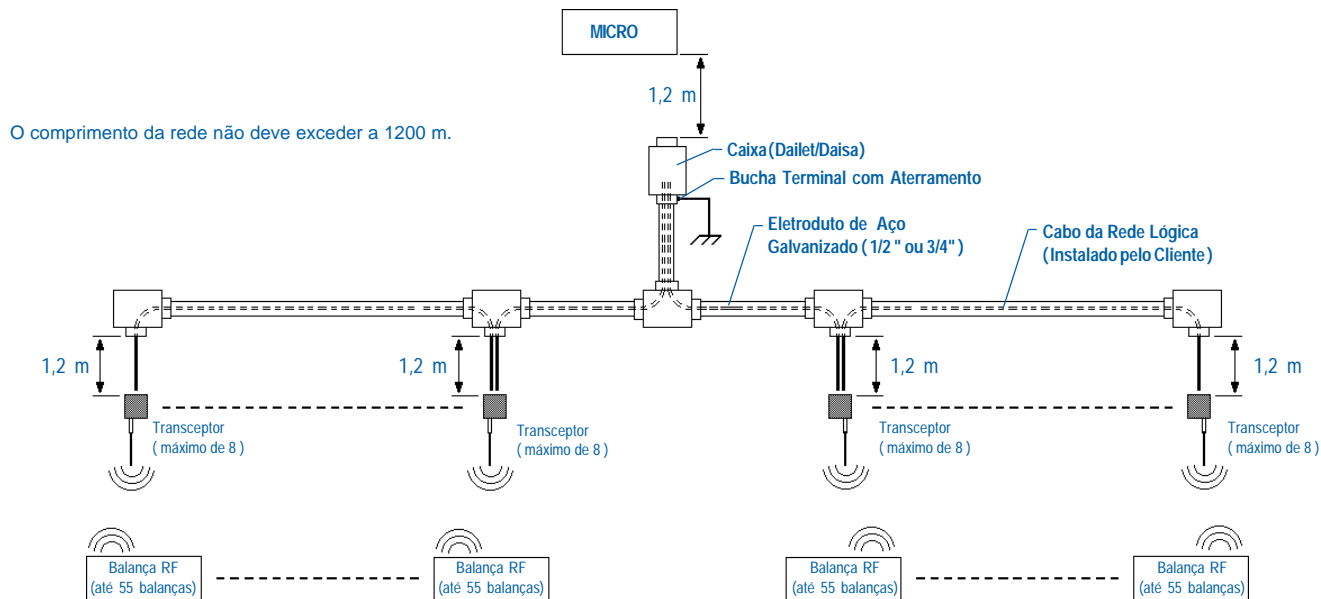
- Para verificar a continuidade do cabo, basta curto-circuitar uma das extremidades do cabo e, com auxílio de um Ohmímetro, meça a continuidade através da outra extremidade do cabo.
- Para verificar a polaridade dos fios, conecte uma bateria ou uma pilha em uma das extremidades do cabo e, com auxílio de um Voltímetro, meça a tensão na outra extremidade do cabo baseando-se na cor dos fios em questão e na conexão dos fios na bateria.

- Em caso de dúvidas na instalação do cabo da rede de comunicação lógica, comunique-se imediatamente com a Assistência Técnica Toledo ou OTA. Não prossiga com a instalação tendo dúvidas.

- O cabo da rede lógica deverá ser contínuo e sem emendas. Havendo necessidade de emenda, esta sempre deverá ser feita na caixa de ligação ( Dallet/Daisa ).

- A instalação incorreta da rede de comunicação lógica compromete o funcionamento do MGV, dos Transceptores de RF e das balanças, além de ocasionar retrabalhos e despesas adicionais não previstas.

### ESQUEMA GERAL DE PASSAGEM DOS CABOS



**NORMA DE INSTALAÇÃO DA REDE LÓGICA**

**E. CABO DA REDE LÓGICA** - continuação

**3. CABO PARA REDE LÓGICA - Rede Mista**

O cabo especificado é o **AFS 1p x 24AWG da KMP**.

ESPECIFICAÇÕES	
Condutor Interno (Cobre Estanhado)	Bitola: 24 AWG
Isolamento	PE
Blindagem	Fita de Poliéster Aluminizada e Trança de cobre estanhada
Capa Externa	PVC
Diâmetro Final	5,0 mm
Peso	29 kg/km
Resistência Ôhmica	Cond. Int.: 85 Ohms/Km
Resistência Isolação	5000 MOhms.km
Capacitância	61 pF/m
Tensão Máxima de Operação	250 V

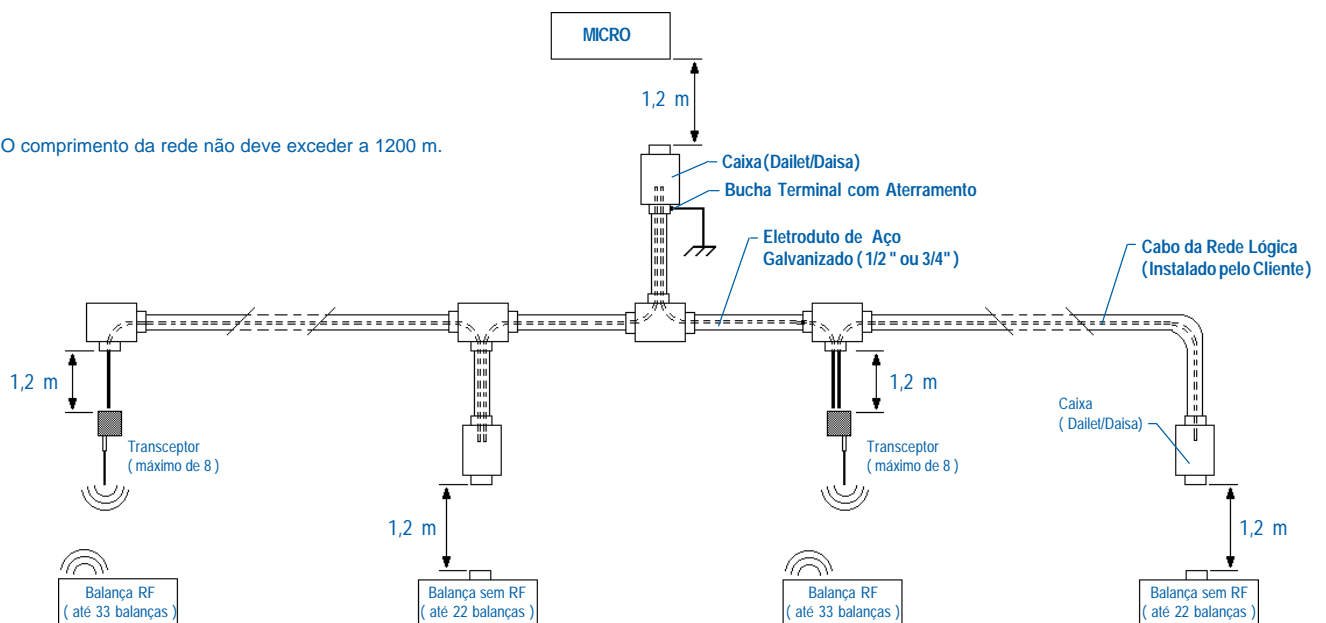
É muito importante verificar a continuidade do cabo da rede e a polaridade dos seus fios.

- Para verificar a continuidade do cabo, basta curto-circuitar uma das extremidades do cabo e, com auxílio de um Ohmímetro, meça a continuidade através da outra extremidade do cabo.
- Para verificar a polaridade dos fios, conecte uma bateria ou uma pilha em uma das extremidades do cabo e, com auxílio de um Voltímetro, meça a tensão na outra extremidade do cabo baseando-se na cor dos fios em questão e na conexão dos fios na bateria.

- Em caso de dúvidas na instalação do cabo da rede de comunicação lógica, comunique-se imediatamente com a Assistência Técnica Toledo ou OTA. Não prossiga com a instalação tendo dúvidas.
- O cabo da rede lógica deverá ser contínuo e sem emendas. Havendo necessidade de emenda, esta sempre deverá ser feita na caixa de ligação ( Dallet/Daisa ).
- A instalação incorreta da rede de comunicação lógica compromete o funcionamento do MGTV, dos Transceptores de RF e das balanças, além de ocasionar retrabalhos e despesas adicionais não previstas.

**ESQUEMA GERAL DE PASSAGEM DOS CABOS**

O comprimento da rede não deve exceder a 1200 m.



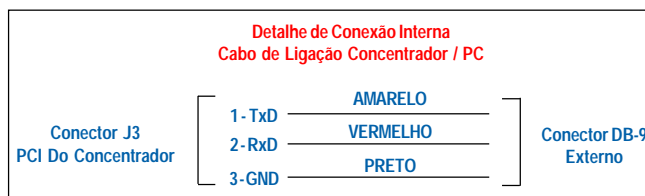
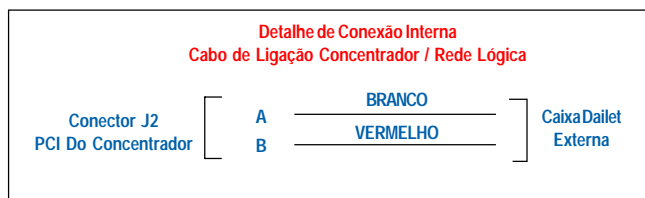
## LIGAÇÃO DA REDE LÓGICA

### A. LIGAÇÃO DO CONCENTRADOR DE DADOS

#### 1. Ligação do Concentrador de Dados - EXTERNO

##### a. Especificações do Concentrador de Dados

Peso	0,3 kg
Backup de Bateria	25 dias, sem alimentação elétrica.
Temperatura de Operação	0° C a 40° C.
Temperatura Armazenagem	0° C a 70° C.
Umidade Relativa	Entre 5 e 95% sem condensação.
Alimentação Elétrica	Entrada da fonte externa em 110/220 VCA (-15% a 10%), 50/60 Hz.
	Saída da fonte externa de 9 VCC - 300 mA.
Consumo	0,8 W a 0,9 W.
Dimensões (mm)	97 (L) x 38 (A) x 170 (P)
Padrão de Comunicação	Com o Microcomputador : RS-232C
	Com as Balanças : RS-485
Comprimento dos Cabos	Concentrador - Microcomputador : 1 metro
	Concentrador - Caixa Daillet : 1,2 metros



##### b. Configurações do Concentrador de Dados

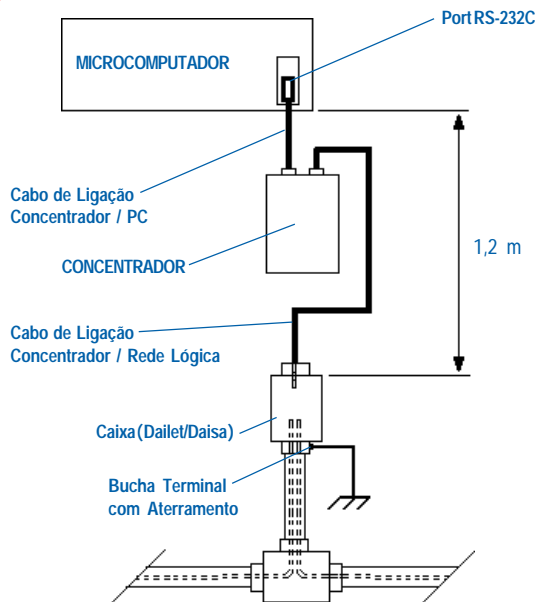
###### Dip Switch e Jumpers

DSW 1	DESCRIÇÃO DA FUNÇÃO	SELEÇÃO
DSW 1-1	Taxa de Comunicação	ON - 19200 bps
		OFF - 38400 bps
DSW 1-2	Código Bipartido ( operação somente com PRIX III )	Veja tabela abaixo.
DSW 1-3		

DSW1-2	DSW1-3	CÓDIGO BIPARTIDO - SOMENTE PARA OPERAÇÃO COM PRIX III
OFF	OFF	0 caracteres de identificador + 6 caracteres de código do item
OFF	ON	2 caracteres de identificador + 4 caracteres de código do item
ON	OFF	3 caracteres de identificador + 3 caracteres de código do item
ON	ON	4 caracteres de identificador + 2 caracteres de código do item

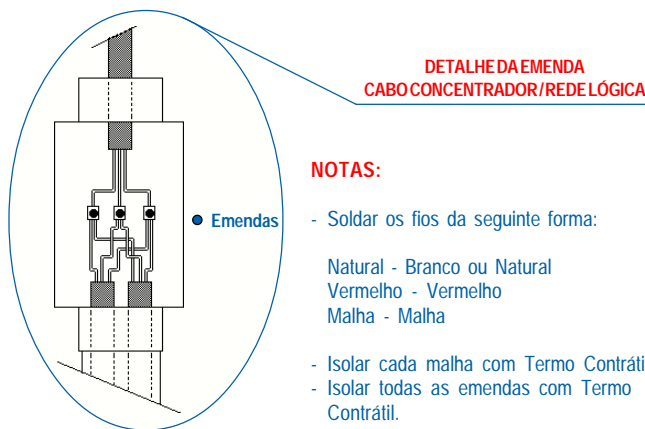
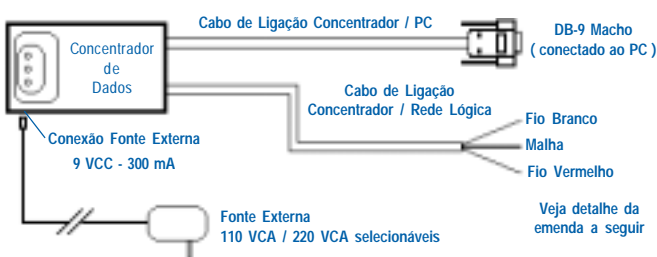
JUMPER	DESCRIÇÃO	SELEÇÃO
JP 1	Bateria das Memórias	ON - Bateria ligada ao circuito.
		OFF - Bateria desligada do circuito.
JP 2	Resistor de Terminação da Rede de Balanças	ON - Quando o concentrador estiver na extremidade da rede de balanças
		OFF - Quando o concentrador estiver entre os dois braços da rede de balanças.

##### VISTA PARCIAL INSTALAÇÃO DOS CABOS DA REDE LÓGICA



##### c. Ligação ao PC e à Rede Lógica

A conexão do Concentrador de Dados ao PC e à rede lógica de transceptores e/ou de balanças é feita através dos dois cabos montados do concentrador. Para ligação ao PC, utilizar o cabo com conector tipo DB-9 montado em sua extremidade e para conexão à rede lógica, utilizar o cabo com fios desencapados em sua extremidade.



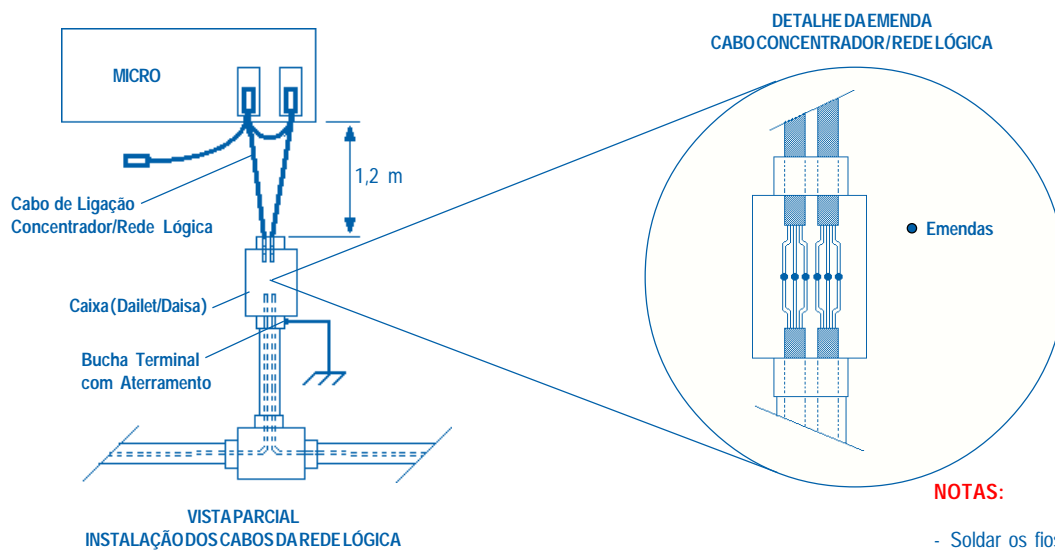
**LIGAÇÃO DA REDE LÓGICA**

**A. LIGAÇÃO DO CONCENTRADOR DE DADOS** - continuação

**1. Ligação do Concentrador de Dados - INTERNO**

A conexão da(s) PCI(s) Concentradora(s) na rede lógica de transceptores e/ou de balanças deverá ser feita por um cabo de 1,2 m de comprimento, fornecido com o MGV 4. Este cabo já prevê a possibilidade de ligação à segunda PCI Concentradora e ponto para carga local das balanças.

Em uma extremidade do cabo são montados três conectores do tipo DB-9 ( para as PCIs Concentradoras e para a carga local) e, na outra extremidade apenas os fios para a conexão na rede de transceptores e/ou de balanças.



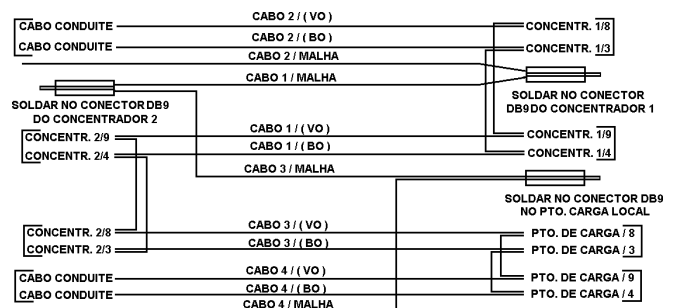
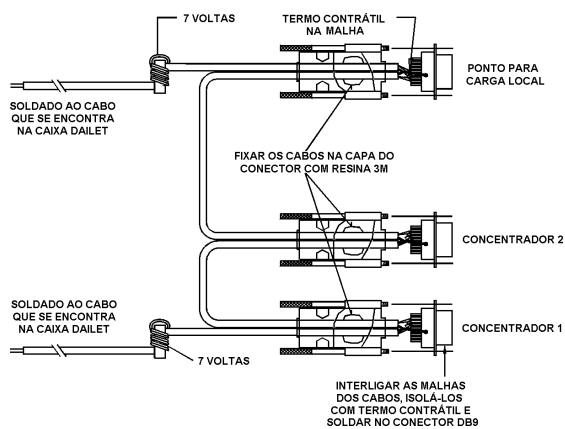
**NOTAS:**

- Soldar os fios da seguinte forma:

- Natural - Branco ou Natural
- Vermelho - Vermelho
- Malha - Malha

- Isolar cada malha com Termo Contrátil.
- Isolar todas as emendas com Termo Contrátil.

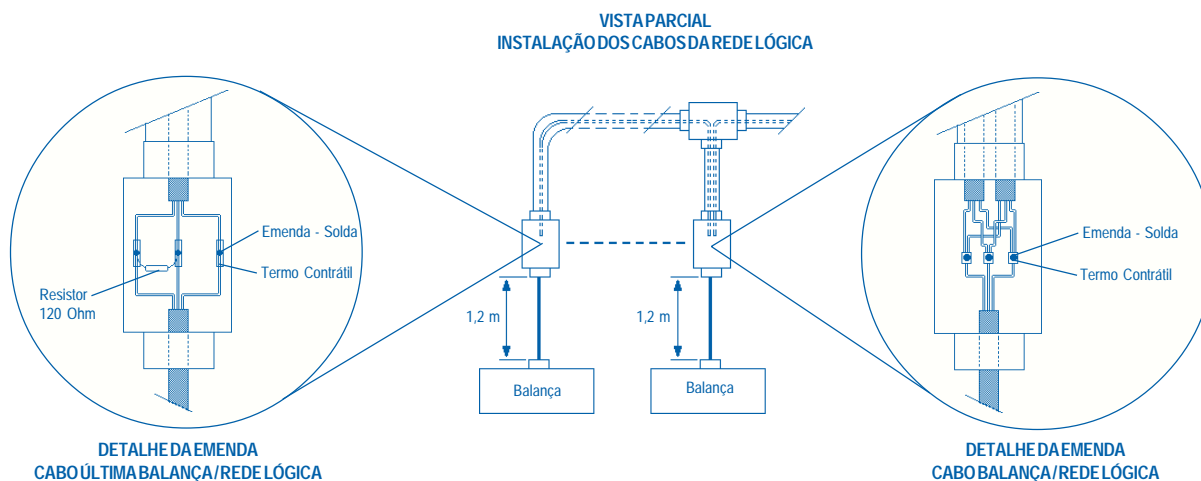
**Configuração do Cabo Concentrador / Rede Lógica**



## LIGAÇÃO DA REDE LÓGICA

### B. LIGAÇÃO DAS BALANÇAS

O cabo de ligação de cada balança à rede de comunicação lógica é fornecido junto com a balança. Seu comprimento é de 1,2 m e prevê conector tipo DB-9 para conexão na balança. Na outra extremidade apenas os fios para a conexão na rede de comunicação lógica. Sua conexão é de responsabilidade do Técnico Toledo.



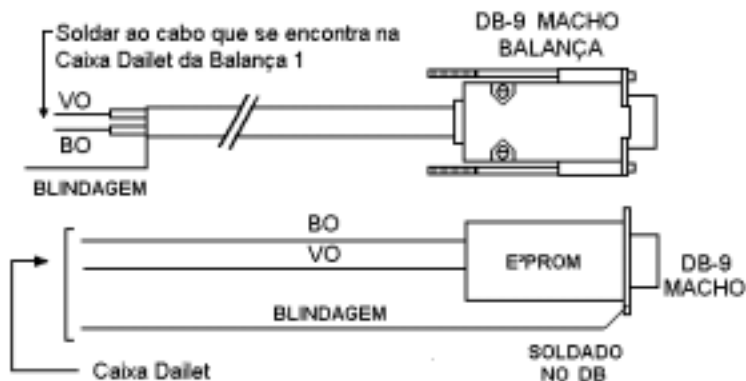
**NOTA 1:**

No último ponto da rede lógica, montar resistor de terminação de 120 Ohms entre os fios Vermelho e Branco.

**NOTA 2:**

- Soldar os fios da seguinte forma:  
Natural - Branco ou Natural  
Vermelho - Vermelho  
Malha - Malha
- Isolar cada malha com Termo Contrátil.
- Isolar todas as emendas com Termo Contrátil.

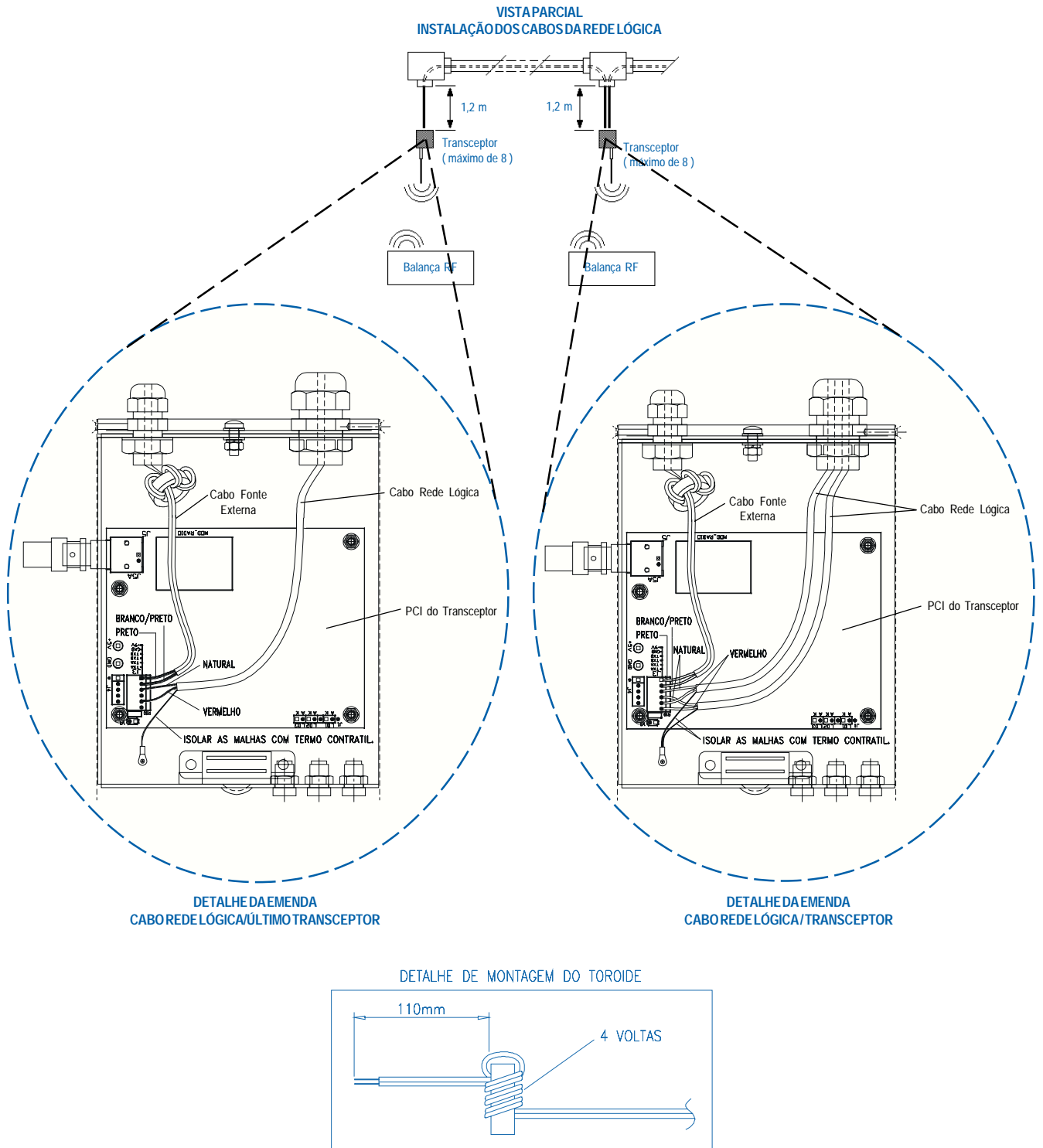
#### Configuração do Cabo Rede Lógica / Balanças



**LIGAÇÃO DA REDE LÓGICA**

**C. LIGAÇÃO DOS MÓDULOS TRANSCETORES**

A conexão do(s) Módulo(s) Transceptor(es) na rede lógica deverá ser feita pelo próprio cabo da rede lógica. A distância entre a rede lógica e o Módulo Transceptor não deverá exceder à 1,2 metros.



## INSTALANDO O MGV 4

### A. INSTALAÇÃO DO PROGRAMA MGV 4

Será criada automaticamente, no grupo de programas do PC, a pasta "Toledo do Brasil", contendo o programa do MGV 4 e o programa de desinstalação do MGV 4, assim como, na tela principal, será criado um atalho para acessar o MGV 4.

Tenha em mãos o CDROM de instalação do MGV 4 e insira-o no drive apropriado do seu PC.

Automaticamente será iniciada a instalação do programa.

Caso isto não aconteça, execute o programa INSTALAR.EXE no CD-ROM de instalação.

Iniciada a instalação do programa do MGV 4, várias telas serão exibidas automaticamente no seu PC, para guiá-lo e indicar as fases de instalação do programa.

Se o PC não possuir drive para CD-ROM, utilize um outro PC que possua drive para CD-ROM e transfira o seu conteúdo para disquetes de 3 1/2 polegadas, da seguinte forma:

INSTALAR.EXE --> Disco 1,  
INSTALAR.W02 --> Disco 2,  
INSTALAR.W03 --> Disco 3,  
INSTALAR.W04 --> Disco 4,  
INSTALAR.W05 --> Disco 5,  
INSTALAR.W06 --> Disco 6.

Com os disquetes preparados, insira o Disco 1 no drive apropriado do PC que alojará o MGV 4 e no Gerenciador de Programas, escolha no Menu de Arquivos a opção Executar. Na caixa de diálogo digite A:\INSTALAR ou (B:\INSTALAR) e clique em OK.

Neste momento, será iniciada a instalação do MGV 4. Várias telas serão exibidas para indicar as fases de instalação do programa, assim como, o momento para a inserção dos outros disquetes de instalação.

### B. CADASTRAMENTO DA SENHA DE ACESSO AO MGV 4

Ao acessar o MGV 4 pela primeira vez, é obrigatório o cadastramento de uma senha de supervisor, antes de qualquer operação. Esta senha deverá ser utilizada sempre que desejar acessar o MGV 4.

- No menu principal, clique em "Supervisor" e acesse a opção "Dados do Supervisor".



Será aberta uma janela para o cadastramento dos dados do supervisor (Supervisor da Loja, Nome para Login e Senha).

- Preencha todos os campos do cadastro e clique "Salvar".



A partir deste momento, para acessar o MGV 4, será necessária a digitação do Nome para Login e Senha de acesso.

#### IMPORTANTE!

Tome muito cuidado com o cadastramento do Login e da Senha. Após ter cadastrado, se o login e a senha forem esquecidas ou perdidas, o programa não poderá mais ser acessado, necessitando que o mesmo seja desinstalado e instalado novamente para que possa ser acessado. Portanto guarde estes dados em local seguro.

## INSTALANDO O MGV 4

### C. AJUSTE DO PORT SERIAL DO PC - Somente para uso com CONCENTRADOR EXTERNO

Este ajuste é necessário para que o programa do MGV 4 possa localizar o Port Serial do microcomputador.

Caso este ajuste não seja concluído, o programa do MGV 4 não identificará o Port Serial e será impossível a comunicação com a rede de balanças.

Para ajustar o Port Serial do PC, proceda como segue:

- a. Acesse o diretório em que foi instalado o MGV 4.
- b. Localize o programa ConfRede.exe.

OMGV 4 é instalado automaticamente no seguinte caminho:

**C:\Arquivos de Programa\Toledo\Mgv4\_32**

- c. Execute o programa **ConfRede.exe**.

Será exibida a seguinte tela:



- d. Selecione a opção **Concentrador Externo**.



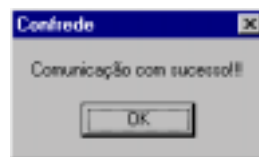
- e. Selecione o Port Serial do PC em que o Concentrador de Dados está conectado.

As opções são: Com 1, Com 2, Com 3 e Com 4.

- f. Após ter selecionado o Port Serial desejado, acione o botão **Testar comunicação**.

O programa irá verificar a perfeita comunicação do Port Serial selecionado com o Concentrador de Dados.

- Se o Port Serial for o correto e se comunicando com o Concentrador de Dados, será exibida a seguinte mensagem:



Teclre Ok. Isto fará com que esta tela desapareça e seja exibida em primeiro plano a tela principal de configuração.

Teclre Salvar. Isto fará com que o programa salve as configurações efetuadas e exiba a seguinte mensagem:



Teclre Ok. Isto fará com que esta tela desapareça e seja exibida em primeiro plano a tela principal de configuração.

Teclre Sair. Isto fará com que o programa seja fechado.

- Se o Port Serial não for o correto ou não estiver se comunicando com o Concentrador de Dados, será exibida a seguinte mensagem:

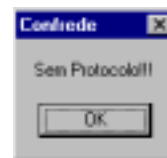


Teclre Ok e selecione outro Port Serial e repita o teste de comunicação.

Tenha certeza de que o Port Serial escolhido esteja funcionando perfeitamente antes de conectar o Concentrador de dados e efetuar o teste de comunicação.

Se o Port Serial escolhido estiver com problemas, a mensagem acima será sempre exibida, até que se corrija o problema do Port Serial ou se escolha outro que esteja em perfeito funcionamento.

Nesta condição, se for acionado o botão Salvar, será exibida a seguinte mensagem:



Após ter estabelecido comunicação do Port Serial do PC com o Concentrador de Dados, abra o programa do MGV 4 e acesse o menu "Ajuda" para obter informações sobre o funcionamento, operação e configurações gerais do programa.



## INSTALANDO O MGV 4

### D. AJUSTE DO PORT DE ENDEREÇAMENTO - Somente para uso com CONCENTRADOR INTERNO

Este ajuste é necessário para que o programa do MGV 4 possa localizar a PCI Concentradora no PC.

Caso este ajuste não seja concluído, o programa do MGV 4 não localizará a PCI Concentradora e será impossível a comunicação com a rede de balanças.

No menu principal, clique em "Supervisor" e acesse a opção "Configuração do MGV4".



Através da barra de rolagem localize a opção "Port de Endereçamento do Concentrador" e ajuste-a para o endereço configurado através da Dip Switch DS2 na PCI Concentradora.



Selecionado o endereço, clique em "Testar Comunicação".

- Se o endereço estiver correto e disponível será exibida uma mensagem indicando o sucesso da comunicação com o concentrador.



Obtendo sucesso na comunicação, clique em "Salvar" e, em seguida, em "Fechar".

- Se o endereço selecionado não estiver disponível ou estiver em desacordo com o endereço configurado na PCI Concentradora, será exibida uma mensagem indicando falha de comunicação com o concentrador.



Neste caso, encerre o programa e configure outro endereço na(s) PCI(s) Concentradora(s) e, a seguir, reinicie o programa repetindo o procedimento anterior. Ocorrendo falha novamente repita todo o procedimento para cada um dos cinco endereços disponíveis.

Após ter estabelecido comunicação do PC com a(s) PCI(s) Concentradora(s), abra o programa do MGV 4 e acesse o menu "Ajuda" para obter informações sobre o funcionamento, operação e configurações gerais do programa.



## **SERVIÇO DE APOIO AO CLIENTE**

A TOLEDO mantém centros de serviços regionais em todo o País, para assegurar instalação perfeita e desempenho confiável a seus produtos. Além destes centros de serviços, aptos a prestar-lhes a assistência técnica desejada, mediante chamado ou contrato de manutenção periódica, a TOLEDO mantém uma equipe de técnicos residentes em pontos estratégicos, dispondo de peças de reposição originais, para atender com rapidez e eficiência aos chamados mais urgentes.

Quando necessário, ou caso haja alguma dúvida quanto à correta utilização deste manual, entre em contato com o Suporte Técnico TOLEDO.

Ligue para:

**SUPORTE TÉCNICO TOLEDO**

**TEL: (011) 6160-9178**

## **MANUTENÇÃO PREVENTIVA TOLEDO**

**ASSEGURA BOM DESEMPENHO E CONFIABILIDADE AO SEU EQUIPAMENTO**

## **QUALIDADE ISO 9000**

O Sistema de Gerenciamento de Qualidade das duas fábricas TOLEDO possui a certificação conforme a norma NBR ISO 9001:1994, conferida pelo BVQI (Bureau Veritas Quality International), e acreditada pelo INMETRO (Instituto Nacional de Metrologia, Normalização e Qualidade Industrial) e pelo UKAS (United Kingdom Accreditation Services), para o projeto, fabricação, venda e serviços associados de balanças eletrônicas, equipamentos de pesagem eletrônica e de manuseio de material e controles associados.

A Assistência Técnica TOLEDO possui a certificação do seu Sistema de Gerenciamento de Qualidade conforme a norma NBR ISO 9002:1994, conferida pelo BVQI e acreditada pelo INMETRO, para fornecimento de serviços de calibração em equipamentos de pesagem, incluindo balanças analíticas, de precisão e especiais.

## **TOLEDO DO BRASIL**

RUA DO MANIFESTO, 1183 - TELEFONE (011) 6160-9000 - CEP 04209-901 - SÃO PAULO - SP - BRASIL

A TOLEDO segue uma política de contínuo desenvolvimento dos seus produtos, assim como de suas representadas, reservando-se o direito de alterar especificações e equipamentos sem prévio aviso, declinando toda a responsabilidade por eventuais erros ou omissões que se verifiquem neste manual. Assim, para informações exatas sobre qualquer modelo em particular, consultar o Suporte Técnico TOLEDO. **TEL: (011) 6160-9178**