



TOLEDO

**Sistema de Comunicação em Rede RS-485
TOLEDO**

MANUAL DO USUÁRIO

ÍNDICE

INTRODUÇÃO	04
DESCRIÇÃO DOSEQUIPAMENTOS	05
A. Microcomputador	05
B. Módulo Gerenciador de Vendas - MGv 5	05
C. Gerenciador de Rede	05
D. Fonte Externa do Gerenciador de Rede	06
E. Transceptor de Radiofrequência	06
F. Balanças	06
1. Computadoras	07
2. Pesadoras	08
G. Impressoras	08
ANTES DE QUALQUER SERVIÇO	09
1º Etapa - Definições Gerais	09
A. Departamentalização da loja	09
B. Quantidade de balanças	09
C. Tipos de etiquetas	09
D. Balanças para cada departamento	09
E. Local de instalação das balanças	09
F. Local de instalação do microcomputador	09
G. Cadastramento de itens	09
2º Etapa - Pontos de Instalação das Tomadas	10
A. Tomadas para balanças e impressoras	10
B. Tomada para o microcomputador	10
C. Tomada para o gerenciador de rede	10
D. Tomada para os módulos transceptores	10
3º Etapa - Instalação das Redes Elétrica e Lógica	10
A. Instalação da Rede Elétrica	10
B. Instalação da Rede Lógica	10
4º Etapa - Solicitação do Técnico TOLEDO	10
NORMA DE INSTALAÇÃO DA REDE ELÉTRICA	11
A. Quanto ao Local	11
B. Quanto a Norma de Instalação	11
C. Quanto ao Aterramento	11
D. Esquema Geral da Rede Elétrica	12
NORMA DE INSTALAÇÃO DA REDE LÓGICA	13
A. Rede a Cabo - Padrão RS-485	13
1. Gerenciador de Rede na Extremidade da Rede Lógica	13
2. Gerenciador de Rede no Centro da Rede Lógica	13
B. Rede RF - Padrão RS-485	14
1. Gerenciador de Rede na Extremidade da Rede Lógica	14
2. Gerenciador de Rede no Centro da Rede Lógica	14
C. Rede Mista - a Cabo e RF - Padrão RS-485	15
1. Gerenciador de Rede na Extremidade da Rede Lógica	15
2. Gerenciador de Rede no Centro da Rede Lógica	16

ÍNDICE

D. Tubulação	17
1. Tubulação para Rede Lógica - Rede a Cabo	17
2. Tubulação para Rede Lógica - Rede RF	18
3. Tubulação para Rede Lógica - Rede a Cabo e RF	19
E. Cabo da Rede Lógica	20
1. Cabo para Rede Lógica - Rede a Cabo	20
2. Cabo para Rede Lógica - Rede RF	21
3. Cabo para Rede Lógica - Rede a Cabo e RF	22
LIGAÇÃO DA REDE LÓGICA	23
A. Ligação do Gerenciador de Rede	23
1. Especificações	23
2. Dip Switch e Jumpers	23
3. Ligação ao Microcomputador e à Rede Lógica	23
B. Ligação das Balanças	24
C. Ligação dos Módulos Transceptores	25
INSTALAÇÃO DO MGV 5	26

INTRODUÇÃO

O sistema de comunicação em rede para balanças Toledo é o mais avançado e completo sistema do mercado.

Permite ampla flexibilidade de escolha para a sua instalação, atendendo às variações de "layout" de cada loja e a necessidade de cada cliente, através de 3 opções:

Rede a Cabo: Sistema tradicional de comunicação em rede que utiliza um par de fios para interligar até 30 balanças da família comercial Toledo e balanças de recebimento e expedição, a uma distância de até 1200 m do microcomputador que alojará o Módulo Gerenciador de Vendas - MGV 5.

Rede RF: Elimina os tradicionais cabos e conduítes, permitindo a comunicação de até 55 balanças (Prix 4 Flex Radiofrequência, Prix 4S Radiofrequência e/ou Prix 5 Radiofrequência), gerando agilidade na movimentação ou expansão do número de balanças, facilitando sua colocação em diversos locais da loja sem necessidade de instalar cabos para novos pontos da rede.

Rede Mista: Combina o uso simultâneo das redes a cabo e radiofrequência, possibilitando que as balanças Prix 4 Flex Cabo, Prix 4 Flex Radiofrequência, Prix 4S Cabo, Prix 4S Radiofrequência, Prix 5 Cabo, Prix 5 Radiofrequência e/ou balanças de recebimento e expedição, sejam gerenciadas pela mesma rede de comunicação, facilitando o cadastramento, a atualização dos itens e o completo controle das balanças do estabelecimento por meio de um único ponto.

A rede mista poderá gerenciar um total de até 55 balanças, sendo:

- Máximo de 33 balanças (Prix 4 Flex Radiofrequência, Prix 4S Radiofrequência e/ou Prix 5 Radiofrequência) e,
- Máximo de 22 balanças (Prix 4 Flex Cabo, Prix 4S Cabo, Prix 5 Cabo e balanças equipadas com o módulo indicador 9091-AC, tais como 2090, 2180 e 2124).

DESCRIÇÃO DOS EQUIPAMENTOS

A. MICROCOMPUTADOR

A rede de comunicação das balanças será gerenciada por um microcomputador de propriedade do Cliente, devendo ter no mínimo uma das duas configurações, dependendo do volume de informações.

Loja com Baixo volume de informações

Processador: Pentium III 500 MHz* ou equivalente;
Memória RAM: 128 MBytes*;
Winchester: espaço livre de pelo menos 1 GByte*;
Placa de vídeo: resolução de 256 cores - 800 x 600 pixels;
Leitor de CD-ROM;
Saída RS-232C: uma saída padrão DB-9;
Saída Paralela: para conexão de uma impressora (impressão de relatórios);
Teclado: padrão 101 teclas ABNT2;
Sistema Operacional: Windows 95/ 98/ 2000/ ME/ XP ou NT 4.0;
Estabilizador de tensão da rede elétrica;

* Primeiramente deve ser atendida a especificação do Sistema Operacional

Loja com Alto volume de informações

Processador: Pentium IV 1.6 GHz* ou equivalente;
Memória RAM: 512 MBytes*;
Winchester: espaço livre de pelo menos 3 GBytes*;
Placa de vídeo: resolução de 256 cores - 800 x 600 pixels;
Leitor de CD-ROM;
Saída RS-232C: uma saída padrão DB-9;
Saída Paralela: para conexão de uma impressora (impressão de relatórios);
Teclado: padrão 101 teclas ABNT2
Sistema Operacional: Windows 95/ 98/ 2000/ ME/ XP ou NT 4.0
Estabilizador de tensão da rede elétrica;

* Primeiramente deve ser atendida a especificação do Sistema Operacional

É de total responsabilidade do Cliente o fornecimento do microcomputador e da impressora em perfeitas condições para a instalação do MGV 5, evitando-se assim problemas para o início da instalação.

NOTA

Uma impressora é necessária para a impressão de relatórios gerenciais e a sua utilização é facultativa.

B. MÓDULO GERENCIADOR DE VENDAS - MGV 5

É o programa gerenciador da rede de balanças. Contém desde as funções mais básicas como o cadastramento de departamentos, balanças, itens, emissão de relatórios, até as mais sofisticadas quanto a comunicação das balanças com o gerenciador de rede, atualização automática completa dos PLUs nas balanças e gerenciador de rede, impressão do layout do teclado de acesso rápido de cada balança, estado de atividade das balanças na rede, interfaceamento com os Terminais Ponto de Venda - PDVs e facilidade de comunicação com os programas de retaguarda dos Supermercados, através de arquivo texto.

Proporciona dados gerenciais que permitem direcionar as compras de produtos mais vendidos, realizar promoções de vendas de produtos de menor rotatividade, controlar perdas por quebra, evitar fraudes na precificação, agilizar a mudança de preços dos produtos e controlar o resultado de vendas por produto, grupo de produtos, total de vendas e total de peso dos produtos, através de simples consulta ou da emissão de relatórios.

O MGV 5 é fornecido em um único arquivo dentro de um CD-ROM que poderá ser copiado para um PenDrive, caso o microcomputador não possua leitor de CD-ROM.

C. GERENCIADOR DE REDE

Permite a comunicação do programa MGV 5 com a rede de balanças através de uma interface RS-232C de um microcomputador compatível com o IBM-PC.

Para as balanças modelo 2090, 2180 e 2124, que possuem saída RS-485, permite a consulta do código dos produtos cadastrados e o registro do peso de entrada e/ou saída de todas as transações efetuadas, as quais poderão ser visualizadas ou exportadas através de arquivo texto através do MGV 5.

Para as balanças Prix 4 Flex, Prix 4S e Prix 5, o preço/kg dos produtos cadastrados serão consultados diretamente nas memórias das balanças e, neste caso, o Gerenciador de Rede serve como uma interface de comunicação com o Microcomputador e como um Supervisor de Rede, proporcionando total controle sobre o número de cargas das balanças e a manutenção automática do cadastro de itens, impedindo que as balanças trabalhem desatualizadas.

DESCRIÇÃO DOS EQUIPAMENTOS - continuação

D. FONTE EXTERNA DO GERENCIADOR DE REDE

Trata-se de uma fonte de 9V-300mA, com entrada selecionável entre 110 VCA e 220 VCA, frequência de 50/60 Hz, para alimentação externa do gerenciador de rede.

Esta fonte garante o funcionamento do gerenciador de rede e a consulta de dados pelas balanças 2090, 2180 e 2124 equipadas com o módulo indicador 9091-AC, mesmo que o microcomputador esteja desligado da rede elétrica.

Para as balanças Prix 4 Flex, Prix 4S e Prix 5, o preço/kg dos produtos cadastrados serão consultados diretamente nas memórias das balanças e, caso o microcomputador seja desligado, gerenciador de rede funciona como um supervisor de rede, proporcionando total controle sobre o número de cargas das balanças, impedindo que as mesmas trabalhem desatualizadas.

E. TRANSECTOR DE RADIOFREQUÊNCIA

Responsável pela transmissão e recepção de dados via radiofrequência com as balanças e pela comunicação com o gerenciador de rede conectado no microcomputador.

O Transceptor de Radiofrequência opera na frequência de 433,92 MHz (UHF) a uma potência ERP de 6 mW (típico) e dispensa homologação junto ao Ministério das Comunicações - ANATEL devido à baixa potência e a faixa de frequência utilizada.

O Módulo Transceptor de Radiofrequência utiliza uma antena do tipo monopolo e é alimentado por uma fonte externa de 9 VCC e corrente de 300 mA.

O sistema de Radiofrequência poderá utilizar um máximo de 8 Módulos Transceptores e está preparado para abranger com segurança uma área de pesagem de até 24.000 m², o que permite atender a qualquer instalação e layout de loja. Um Módulo Transceptor permite comunicação com balanças posicionadas dentro de um raio de 30 m e a sua área de atuação é de aproximadamente 3.000 m².

NOTA 1

Em ambientes abertos, o sistema RF poderá abranger uma área de 362.400 m². Nesta situação, o raio de alcance de um Módulo Transceptor é de 120 m e sua área de atuação de aproximadamente 45.300 m².

NOTA 2

Em função das inúmeras variações de rede que poderão existir, do espaço físico disponível na loja, da distribuição das balanças nos diversos departamentos da loja e, sobretudo dos anteparos (paredes, prateleiras, portas, vidros, divisórias, pessoas transitando, etc.) que tentarão dificultar a comunicação por RF, a determinação real do número de Módulos Transceptores só será definida após avaliação do local e testes de comunicação por um técnico autorizado Toledo.

F. BALANÇAS

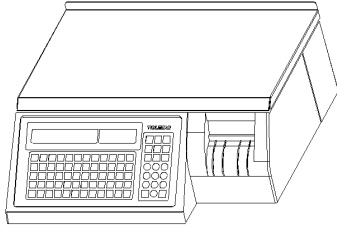
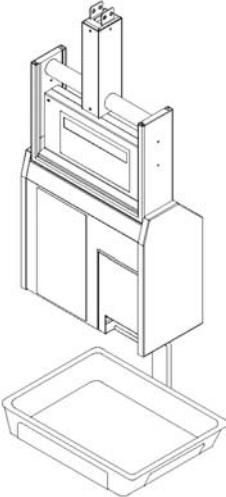
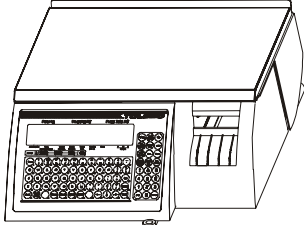
Todas as balanças da linha comercial Toledo utilizam saída serial do tipo RS-485 para a comunicação em rede a cabo e EXCLUSIVAMENTE as balanças Prix 4 Flex, Prix 4S e Prix 5 foram projetadas para trabalhar com comunicação a Cabo ou Radiofrequência.

NÚMERO MÁXIMO DE BALANÇAS NA REDE		
Tipo de Rede	Número de Balanças	Observações
Cabo	Até 30 balanças.	Permite a Supervisão das seguintes balanças: - Computadoras: Prix 4S, Prix 4 Flex e Prix 5. - Pesadoras: 2090, 2180 e 2124.
Radiofrequência	Até 55 balanças.	Permite a Supervisão de Prix 4 Flex, Prix 4S e Prix 5.
Mista (Cabo e RF)	Total de até 55 balanças sendo: - Até 22 balanças a cabo e, - Até 33 balanças RF.	Permite a Supervisão das seguintes balanças: - Computadoras: Prix 4S, Prix 4S RF, Prix 4 Flex, Prix 4 Flex RF, Prix 5 e Prix 5 RF. - Pesadoras: 2090, 2180 e 2124.

DESCRIÇÃO DOS EQUIPAMENTOS - continuação

1. Balanças Computadoras

São balanças computadoras de preço com PLU e impressora integrada destinadas à venda direta ou pré-empacotamento de produtos.


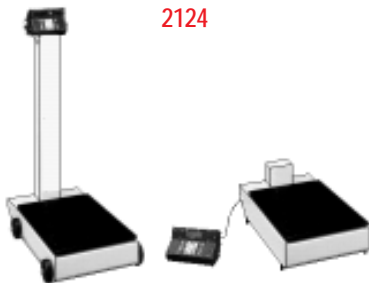
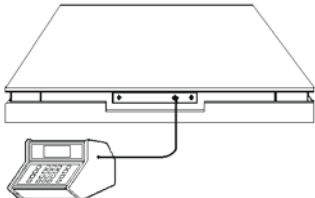
CARACTERÍSTICAS	MODELOS		
	Prix 4 Flex	Prix 4S	Prix 5
			
Alimentação	De 93,5 VCA a 264 VCA. 47 Hz a 63 Hz. Multivoltagem.	De 93,5 VCA a 264 VCA. 47 Hz a 63 Hz. Multivoltagem.	De 93,5 VCA a 264 VCA. 47 Hz a 63 Hz. Multivoltagem.
Consumo da balança	10 W	15 W	11 W
Consumo durante impressão	50 W	60 W	50 W
Dimensões (mm)	450 mm (L) x 210mm (A) x 410mm (P)	361 mm (L) x 1105 mm (A) x 318 mm (P)	438 mm (L) x 183 mm (A) x 450 mm (P)
Peso	15,0 kg	22,4 kg	12,5 kg
Tipo de Rede	Cabo ou Radiofrequência.	Cabo ou Radiofrequência.	Cabo ou Radiofrequência.
Comunicação de Rede	- Padrão RS-485 Cabo ou Radiofrequência	- Padrão RS-485 Cabo ou Radiofrequência	- Padrão RS-485 Cabo ou Radiofrequência

Importante : Para que uma balança Prix 4 Flex, Prix 4S e Prix 5 inicialmente fornecida para operar em rede a Cabo possa operar em rede Radiofrequência, será necessária a instalação de um kit de Radiofrequência.

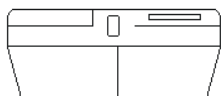

DESCRIÇÃO DOS EQUIPAMENTOS - continuação

2. Balanças Pesadoras

São balanças de médio a grande porte destinadas ao recebimento e expedição de mercadorias.

CARACTERÍSTICAS	MODELOS				
	2090		2124		2180
					
Alimentação	110/ 127/ 220/ 240 VCA (+10% a -15%) Frequência de 50 a 60 Hz Seleção interna por chave.		110/ 127/ 220/ 240 VCA (+10% a -15%) Frequência de 50 a 60 Hz Seleção interna por chave		110/ 127/ 220/ 240 VCA (+10% a -15%) Frequência de 50 a 60 Hz Seleção interna por chave
Consumo da balança	15 W		15 W		15 W
Dimensões (mm)	Plataforma	400(L) x 150(A) x 400(P)	Versão Coluna	62(L) x 144(A) x 94(P)	Consulte o seu respectivo folheto.)
		500(L) x 150(A) x 500(P)			
	Indicador Mesa	235(L) x 160(A) x 160(P)	Versão Cavalete	50(L) x 45(A) x 94(P)	
	Indicador Painel	438(L) x 95(A) x 255(P)			
Peso	Plataforma	14,0 kg - 40 cm x 40 cm 23,0 kg - 50 cm x 50 cm	Versão Coluna	49,0 kg	Consulte o seu respectivo folheto.
	Indicador	4,3 kg	Versão Cavalete	40,0 kg	
Tipo de Rede	- Cabo		- Cabo		- Cabo
Comunicação de Rede	- Padrão RS-485 Cabo		- Padrão RS-485 Cabo		- Padrão RS-485 Cabo

G. IMPRESSORAS

CARACTERÍSTICAS	MODELOS	
	351	451
		
Alimentação	110/ 127/ 220/ 240 VCA (+10% a -15%) Frequência de 50 a 60 Hz Seleção por chave comutadora.	De 93,5 VCA a 264 VCA. Frequência de 47 Hz a 63 Hz. Multivoltagem.
Consumo das impressoras	55 W	36 W
Dimensões (mm)	312 mm (L) x 155 (A) x 313 (P)	198 mm (L) x 175 (A) x 306 (P)
Peso	8,5 kg	4,2 kg
Tipo de Impressão	Matricial	Térmica

ANTES DE QUALQUER SERVIÇO

Antes de tomar qualquer providência quanto à instalação das redes elétrica e lógica, ou solicitar a presença de um técnico autorizado Toledo, execute as seguintes etapas:

Estas informações são fundamentais para a instalação das balanças e do MGV 5 pelo técnico Toledo, assim como, o auxiliarão na preparação para a instalação das redes elétrica e lógica.

1º ETAPA - DEFINIÇÕES GERAIS

A. DEPARTAMENTALIZAÇÃO DA LOJA

O MGV 5 disponibiliza duas opções para o controle total dos produtos comercializados por peso.

- Na primeira opção, que é a ideal, o controle será feito dividindo-se sua loja em departamentos, de acordo com o tipo dos produtos a serem comercializados (exemplo: açougue, padaria, salchicharia, peixaria, FLV, etc.).
- Na segunda opção, todos os produtos da loja farão parte de um único departamento, ou seja, não haverá divisão da loja em departamentos.

IMPORTANTE!

Aconselhamos a divisão da loja em departamentos por permitir um melhor controle das transações efetuadas em cada departamento, além de facilitar o cadastramento de itens, a sua manutenção e minimizar o tempo de carga das balanças.

B. QUANTIDADE DE BALANÇAS

Independente da sua opção de controlar as transações por departamento ou não, deverá ser definida com clareza a quantidade de balanças que serão utilizadas em cada departamento de sua loja.

C. TIPOS DE ETIQUETAS

Defina o tamanho da etiqueta a ser utilizada em cada departamento de sua loja. A escolha do tamanho das etiquetas está relacionada a quantidade de informações sobre os produtos a serem comercializados (descritivo, constituição, receitas, dicas de consumo, etc.).

D. BALANÇAS PARA CADA DEPARTAMENTO

O MGV 5 poderá gerenciar qualquer balança da família comercial Toledo e, sendo assim, em função da utilização, distribua as balanças da Toledo, conforme o seu modelo, nos diversos departamentos de sua loja.

E. LOCAL DE INSTALAÇÃO DAS BALANÇAS

Após definida a quantidade de balanças por departamento, é necessário definir o local em que vão trabalhar. Isto é necessário para se determinar os pontos de energia elétrica, da rede de comunicação e posicionamento dos Módulos Transceptores de RF (quando a comunicação for sem fio).

F. LOCAL DE INSTALAÇÃO DO MICROCOMPUTADOR

A rede de comunicação das balanças será gerenciada por um microcomputador padrão IBM-PC.

O microcomputador deverá ser instalado em um local arejado onde não ocorra incidência de raios solares. A incidência de raios solares diretamente sobre o equipamento aumentará a sua temperatura interna, podendo provocar falhas. A faixa de temperatura do microcomputador, especificada pelo seu fabricante, é imposta principalmente pelo limite do "processador". Sempre que possível, o microcomputador deverá ficar em um ambiente com ar condicionado, o que irá aumentar sua vida útil e diminuir seu índice de falhas.

É importante salientar que o microcomputador e a impressora deverão ficar em um ambiente livre de partículas em suspensão e, aconselha-se, logo após o término das atividades com o equipamento, revesti-lo com a capa plástica que o acompanha, evitando a impregnação de poeira.

Normalmente o microcomputador é instalado no CPD - Centro de Processamento de Dados do estabelecimento, mas poderá ficar em qualquer outro local de sua conveniência, desde que atenda as condições do ambiente descritas acima.

G. CADASTRAMENTO DE ITENS

O cadastramento dos produtos a serem comercializados através das balanças Toledo, poderá ser feito de duas formas:

- A primeira opção é a de cadastrar todos os itens através do próprio programa MGV 5.
- A segunda opção é importar o cadastro de itens do seu sistema de retaguarda. Neste caso, o sistema de retaguarda ou qualquer outro sistema deverá gerar um arquivo texto no padrão específico Toledo.

ANTES DE QUALQUER SERVIÇO - continuação

2º ETAPA - PONTOS DE INSTALAÇÃO DAS TOMADAS

A. TOMADAS PARA BALANÇAS E IMPRESSORAS

Após definição dos modelos de balança e os seus respectivos locais de trabalho, defina os pontos para a instalação das tomadas, considerando uma tomada para cada balança Prix 4 Flex, Prix 4S ou Prix 5 e duas tomadas se utilizar balanças 2090, 2180 ou 2124 (a segunda tomada destina-se a impressora).

B. TOMADA PARA O MICROCOMPUTADOR

Defina o ponto para a instalação da tomada que alimentará o microcomputador. Tenha o cuidado de prever também tomadas para a impressora e uma tomada extra para serviços.

Se utilizar supressor de transientes, este deverá ter tomadas suficientes para alimentar todos os equipamentos.

C. TOMADA PARA O GERENCIADOR DE REDE

Necessita-se de uma tomada para sua alimentação.

D. TOMADA PARA OS MÓDULOS TRANSCÉPTORES

A definição do posicionamento das tomadas que alimentarão os Módulos Transceptores deverá ser feita em conjunto com o técnico autorizado Toledo.

A presença de um técnico autorizado Toledo é necessária para se determinar o melhor posicionamento dos Módulos Transceptores para a comunicação com as balanças e, em função disto, é que será definido os pontos para a instalação das tomadas.

Solicite a presença de um técnico Toledo para a definição do posicionamento dos Módulos Transceptores e, conseqüentemente, os pontos para a instalação das tomadas.

Somente após avaliação do técnico Toledo é que se deve iniciar a instalação das tomadas dos Módulos Transceptores.

Proveitando a presença do técnico Toledo, solicite esclarecimentos de eventuais dúvidas quando as instruções deste manual e, principalmente, sobre a instalação da rede elétrica e rede lógica.

Todas as dúvidas deverão ser esclarecidas.

A instalação dos eletrodutos, das tomadas, da rede elétrica e do cabo de rede lógica é de responsabilidade do Cliente.

Cabe inicialmente ao técnico especializado Toledo orientar quanto a correta instalação destes itens. Se a comunicação for por radiofrequência, cabe ao técnico Toledo avaliar o local e efetuar testes de comunicação entre os Módulos Transceptores e as balanças, para a determinação da quantidade e do local correto para a instalação dos Módulos Transceptores.

3º ETAPA - INSTALAÇÃO DAS REDES ELÉTRICA E LÓGICA

A. INSTALAÇÃO DA REDE ELÉTRICA

Somente após a conclusão da 2º Etapa, proceda a instalação da rede elétrica e das tomadas. Siga as orientações obtidas através do técnico autorizado Toledo e das informações contidas nas páginas 11 e 12, deste manual.

B. INSTALAÇÃO DA REDE LÓGICA

Somente após a conclusão da 2º Etapa, proceda a instalação da rede lógica. Siga as orientações obtidas através do técnico autorizado Toledo e das informações contidas nas páginas 13 a 26, deste manual.

4º ETAPA - SOLICITAÇÃO DO TÉCNICO TOLEDO

Estando a instalação das tomadas elétricas e da rede de comunicação lógica prontas e de acordo com as instruções deste manual, entre em contato com a Assistência Técnica Toledo ou OTA e solicite a presença de um técnico Toledo para uma inspeção geral e posterior início das atividades de instalação das balanças e do MGV 5.

Se na avaliação prévia da instalação da rede de comunicação lógica e das tomadas, feita pelo técnico Toledo, forem constatadas irregularidades ou fatores que possam interferir no bom funcionamento do sistema, o técnico Toledo não estará autorizado a proceder qualquer serviço de instalação enquanto as devidas correções não estiverem prontas.

Nesta fase, o técnico Toledo terá a responsabilidade de avaliar a instalação da rede lógica e das tomadas e, quando necessário, solicitar possíveis correções junto ao Cliente.

Se tudo estiver correto, o técnico Toledo deverá providenciar a conexão dos cabos de ligação das balanças e do gerenciador de rede na rede de comunicação, assim como, se a comunicação for por radiofrequência, a ligação dos Módulos Transceptores na rede lógica e iniciar a instalação das balanças e do MGV 5 - Módulo Gerenciador de Vendas Toledo.

NORMA DE INSTALAÇÃO DA REDE ELÉTRICA

A. QUANTO AO LOCAL

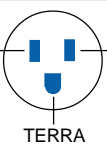
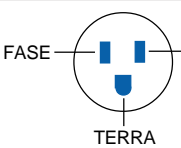
Cada ponto de energia elétrica deverá ser definido considerando o uso de cada balança e a futura limpeza do local. É importante lembrar que esses locais normalmente são lavados, portanto, os pontos de conexão deverão estar protegidos da água e da umidade permanente. É desaconselhável que os mesmos estejam localizados dentro ou sobre os balcões frigoríficos, sobre pias de preparação, etc. Para melhores resultados, aconselhamos utilizar as interligações através de condutes pendentes do teto da loja.

B. QUANTO A NORMA DE INSTALAÇÃO

Antes de instalar qualquer equipamento Toledo é obrigatório verificar se a tensão elétrica a ser fornecida, bem como, a configuração dos terminais das tomadas estejam entre as apresentadas nesta norma.

Os equipamentos fabricados pela Toledo são concebidos dentro de normas internacionais de segurança, que protegem o usuário contra choques elétricos em caso de falha e/ou acidentes na rede elétrica. Para que essa proteção funcione corretamente, é essencial que sejam ligados a tomadas com três pinos, do tipo Tripolar Universal (2P + T), ou seja, que possuam fase, neutro e uma linha de terra de boa qualidade, independente de outros circuitos.

TOMADAS TRIPOLARES TIPO 2P+T

				
CASO	1	2	CASO	1
FASE/NEUTRO	110 VCA	220 VCA	FASE/FASE	220 VCA
FASE/TERRA	110 VCA	220 VCA	FASE/TERRA	127 VCA
NEUTRO/TERRA	5 VCA	5 VCA		

Nota: Os valores são orientativos e, na realidade, os valores medidos serão próximos a estes, dependendo da queda de tensão local. Por norma, aceita-se uma variação de +10% a -15%.

Nunca ligue o terminal neutro ao terminal terra na tomada e nem use extensões ou conectores tipo benjamim (T), que podem ocasionar sobrecargas na instalação elétrica.

As tomadas de energia elétrica deverão ser de boa qualidade, garantindo assim um perfeito contato elétrico entre os pinos.

Recomendamos que os equipamentos da Toledo e o micro-computador sejam alimentados por circuito independente, evitando-se a interferência dos demais equipamentos do estabelecimento e também que seja providenciado o fio terra, independente da alimentação ser em 110 VCA ou 220 VCA.

C. QUANTO AO ATERRAMENTO

a. Sistema instalado internamente a malha de aterramento existente:

- Os pinos terra das tomadas devem ser interligados e conectados através de um condutor a um **ÚNICO** ponto da malha de terra existente.
- Caso já exista outros equipamentos no mesmo local ou ainda se o local for constituído de estruturas metálicas, deve-se tomar o cuidado de conectar os equipamentos Toledo a um ponto adequado (no ponto de aterramento da estrutura ou dos equipamentos existentes) de modo a se evitar uma diferença de potencial entre os equipamentos Toledo e os equipamentos ou estruturas existentes.

b. Sistemas instalados em locais sem malha de terra:

- Deve-se dimensionar uma malha de aterramento com resistência inferior a 5 Ohms e conectar todos os pinos terras das tomadas. Utilizar hastes, tubos galvanizados ou outros materiais de aterramento.

c. Sistemas de comunicação interligando pontos de aterramentos distintos:

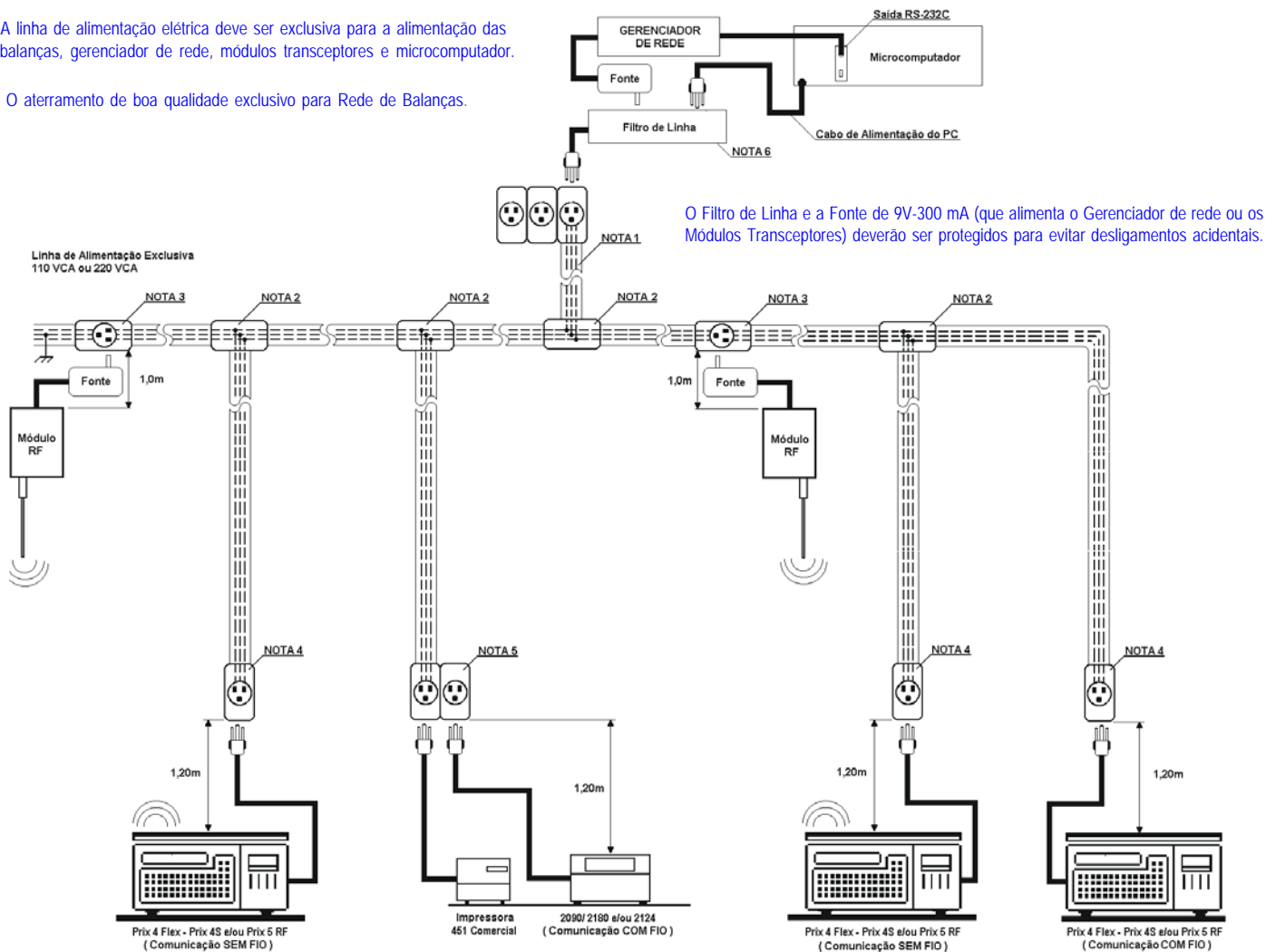
- Fazer a interligação das malhas de aterramento de modo a minimizar a diferença de potencial entre elas, ou seja, equalizando-as.
- A interligação será feita através de cabos de cobre nú ou através do próprio eletroduto de comunicação, ou através da malha de cobre do cabo, que além de proteger o cabo mecanicamente, ainda o protege de interferências eletromagnéticas.

Deve-se tomar cuidado também com a tensão e corrente elétrica máximas exigidas pela balança. Em caso de dúvida ou necessidade de adequação da tomada para a balança, consulte um profissional credenciado ou a companhia de eletricidade local. O mesmo cuidado deve ser tomado no caso de instalação de reguladores de tensão e de quaisquer outros acessórios que não tenham sido fornecidos pela Toledo. Essas precauções são de sua exclusiva responsabilidade, sendo também obrigatórias para o devido atendimento durante o período de garantia.

NORMA DE INSTALAÇÃO DA REDE ELÉTRICA - continuação

D. ESQUEMA GERAL DA REDE ELÉTRICA

- A linha de alimentação elétrica deve ser exclusiva para a alimentação das balanças, gerenciador de rede, módulos transceptores e microcomputador.
- O aterramento de boa qualidade exclusivo para Rede de Balanças.



Nota 1: Eletroduto de aço galvanizado de 1/2" ou 3/4" ou Tubo Flexível SEALTUBO "P" Fab. S.P.T.F..

Nota 2: Caixa (Dailet/Daisa) para emenda do cabo da rede elétrica.

Nota 3: Tomada elétrica tipo Tripolar Universal (2P + T) para Fonte de 9V-300 mA que alimentará o Módulo Transceptor de RF.

Nota 4: Caixa (Dailet/Daisa) para uma tomada elétrica tipo Tripolar Universal (2P+T) para alimentação da balança PriX 4 Flex/ PriX 4 S e/ou PriX 5.

Nota 5: Caixa (Dailet/Daisa) para duas tomadas elétricas tipo Tripolar Universal (2P+T) para alimentação da balança 2124/ 2180 e/ou 2090 e da impressora 451 Comercial.

As balanças 2124/ 2180 e/ou 2090 não possuem impressora integrada, motivo pelo qual são necessárias duas tomadas elétricas.

Nota 6: Supressor de transientes REF. ST-2E, com alimentação em 110 VCA ou 220 VCA. O supressor de transientes (filtro de linha) tem a finalidade de proteger o concentrador de dados contra transientes e surtos de tensão provenientes da rede elétrica. Recomenda-se o fabricante Dynatron Equip.Elet. Ltda. A aquisição do Filtro de Linha é de sua responsabilidade.

ATENÇÃO

Não cabe à TOLEDO a regularização das instalações elétricas de seus Clientes e tampouco a responsabilidade por danos causados aos equipamentos, em decorrência da desobediência a estas instruções. Os equipamentos estarão sujeitos a perda da garantia.

A instalação do fio terra é obrigatória, por uma questão de segurança, seja qual for a tensão de alimentação ajustada para os equipamentos.

CUIDADO!...

O fio terra não deve ser ligado ao fio neutro da rede elétrica, canos de água, balcões metálicos, estruturas metálicas, etc.

A tensão entre o neutro e o terra não deve ser superior à 5 volts.

Para um aterramento correto, solicite a observação das instruções da norma NBR 5410-ABNT, Seção Aterramento.

NORMA DE INSTALAÇÃO DA REDE LÓGICA

A. Rede a Cabo - Padrão RS-485

A interligação da rede de balanças com o microcomputador é efetuada através de um cabo de par de fios com blindagem.

Todas as balanças da rede são ligadas em paralelo, ou seja, o cabo da rede lógica deve passar por cada uma delas (máximo de 1,2 metros de cada balança), onde serão montados os cabos de ligação balança/rede pelo técnico Toledo.

A rede lógica utiliza o padrão RS-485 para a comunicação das balanças e suporta até 30 balanças. O comprimento total da rede não deve exceder a 1200 metros.

Existem duas configurações para a passagem do cabo da rede:

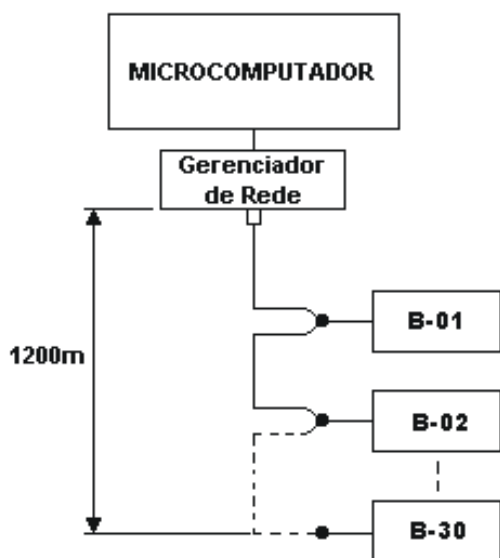
1. Gerenciador de Rede na Extremidade da Rede Lógica

Distância máxima de 1200 metros entre o gerenciador de rede e a última balança da rede, respeitando-se o limite de 30 balanças.

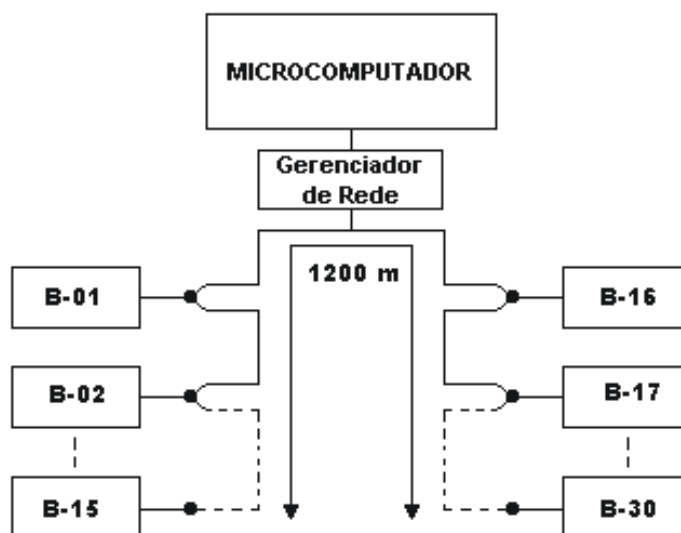
2. Gerenciador de Rede no Centro da Rede Lógica

Distância máxima de 1200 metros entre a última balança de uma extremidade da rede e a última balança da outra extremidade da rede, respeitando-se o limite de 30 balanças.

Configuração para uso de GERENCIADOR DE REDE



Configuração para uso de GERENCIADOR DE REDE



O uso de uma ou de outra opção é indiferente para o funcionamento da rede lógica. Estas opções existem para melhor adequar a passagem do cabo da rede de comunicação às condições de cada loja.

IMPORTANTE

A instalação dos eletrodutos e do cabo de rede lógica é de responsabilidade do Cliente. Cabe ao técnico especializado Toledo inspecionar esta instalação e solicitar possíveis correções junto ao Cliente.

NORMA DE INSTALAÇÃO DA REDE LÓGICA - continuação

B. Rede RF - Padrão RS-485

A interligação da rede lógica dos Módulos Transceptores de RF com o microcomputador é efetuada através de um cabo de par de fios com blindagem.

Todos os Módulos Transceptores de RF da rede são ligados em paralelo, ou seja, o cabo da rede lógica deve passar por cada um deles. A tubulação da rede lógica deve passar a 1,0 metros de cada Módulo Transceptor (distância máxima), para permitir com segurança a ligação do cabo da rede em cada Módulo Transceptor.

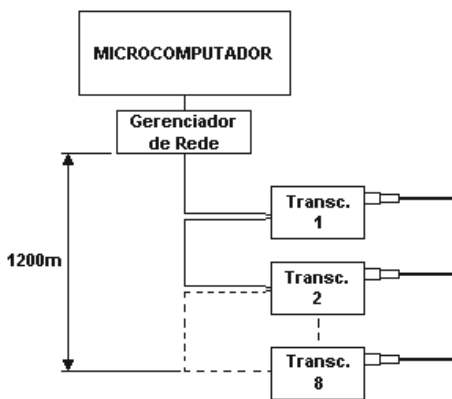
A rede lógica utiliza o padrão RS-485 para a comunicação dos Módulos Transceptores com o microcomputador e suporta até 8 Módulos Transceptores, o que permite atender a qualquer instalação e layout de loja. O comprimento total da rede lógica não deve exceder a 1200 metros.

Existem duas configurações para a passagem do cabo da rede:

1. Gerenciador de Rede na Extremidade da Rede Lógica

Distância máxima de 1200 metros entre o gerenciador de rede e o último Transceptor de RF, respeitando-se o limite de 8 Transceptores de RF.

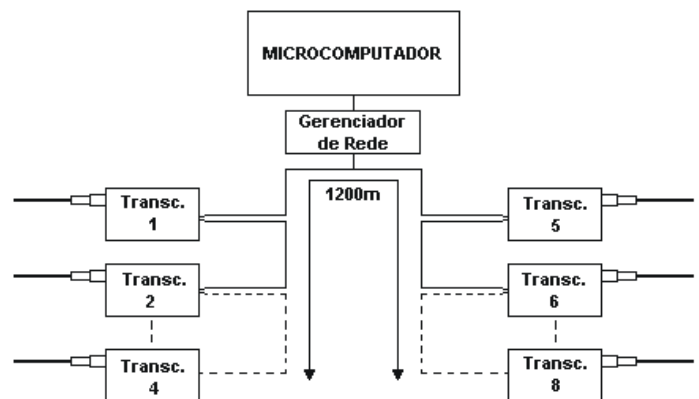
Configuração para uso de GERENCIADOR DE REDE



2. Gerenciador de Rede no Centro da Rede Lógica

Distância máxima de 1200 metros entre o último Transceptor de RF de uma extremidade da rede e o último da outra extremidade da rede, respeitando-se o limite de 8 Transceptores de RF na rede.

Configuração para uso de GERENCIADOR DE REDE



IMPORTANTE

Durante a negociação, o vendedor Toledo terá condições de estimar a quantidade de Módulos Transceptores a serem utilizados na instalação; bastando avaliar o "layout" da loja, o posicionamento das balanças nas áreas de pesagem e a área de alcance dos Módulos Transceptores, como ao lado. Na prática, a determinação real da quantidade de Módulos Transceptores será feita, por um técnico Toledo, após avaliação do local e de testes de comunicação entre o(s) Módulo(s) Transceptor(es) e as balanças, considerando todos os fatores que, poderão estar presentes na loja e, tendem a dificultar a comunicação por radiofrequência, como por exemplo, paredes, prateleiras, portas, vidros, divisórias, lajes, pessoas transitando, etc.

Portanto, no momento da negociação, o vendedor Toledo sempre deverá solicitar a planta da loja com a distribuição das balanças em suas respectivas posições de trabalho e estimar a quantidade de Módulos Transceptores a serem utilizados. O cliente deverá estar ciente de que esta quantidade é estimada e que posteriormente poderá sofrer correções. É de responsabilidade do vendedor Toledo remeter a planta da loja com a distribuição das balanças e com a sua estimativa da quantidade de Módulos Transceptores para o corpo técnico Toledo.

NORMA DE INSTALAÇÃO DA REDE LÓGICA - continuação

C. Rede Mista - Cabo e RF - Padrão RS-485

A interligação da rede lógica dos Módulos Transceptores de RF e das balanças com o microcomputador é efetuada através de um cabo de par de fios com blindagem. Todos os Módulos Transceptores e todas balanças da rede lógica são ligados em paralelo, ou seja, o cabo da rede lógica deve passar por cada um de seus terminais. O cabo da rede lógica deverá passar a uma distância máxima de 1,2 metros de cada balança e de 1,0 metros de cada Módulo Transceptor.

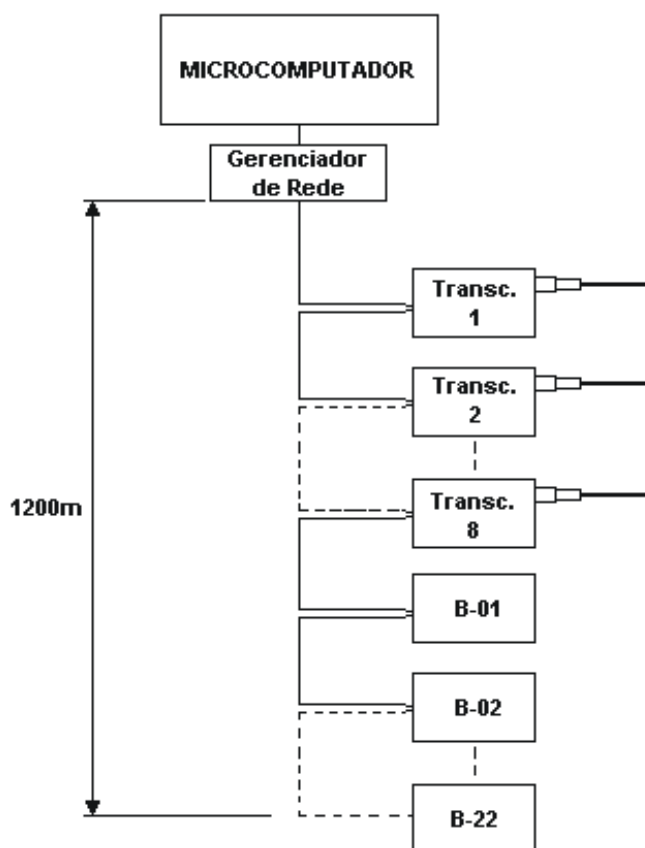
A rede lógica utiliza o padrão RS-485 para a comunicação dos Módulos Transceptores e das balanças e o sistema de rede mista suporta até 55 balanças. O comprimento total da rede lógica não deve exceder a 1200 metros.

Existem duas configurações para a passagem do cabo da rede:

1. Gerenciador de Rede na Extremidade da Rede Lógica

Distância máxima de 1200 metros entre o Gerenciador de Rede e o último elemento da rede (balança ou Transceptor de RF), respeitando-se o limite de 8 Transceptores de RF (atende até 33 Prix 4 Flex RF, Prix 4S RF e/ou Prix 5 RF) e de 22 balanças com comunicação com fio.

Configuração para uso de GERENCIADOR DE REDE



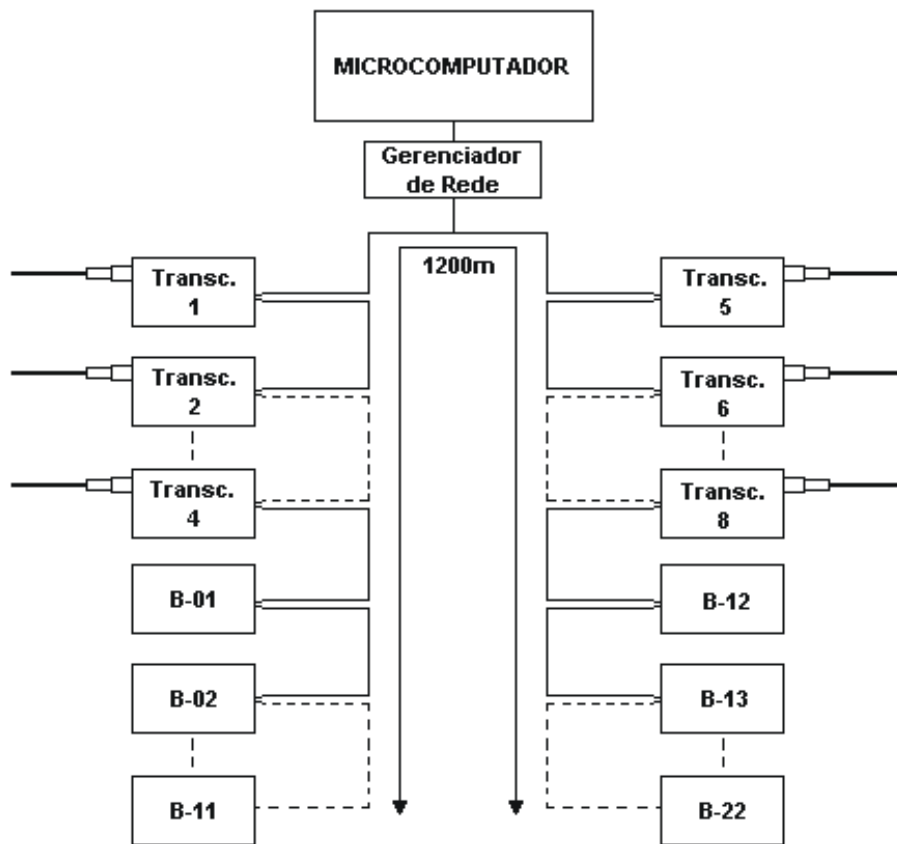
NORMA DE INSTALAÇÃO DA REDE LÓGICA - continuação

C. Rede Mista - Cabo e RF - Padrão RS-485 - continuação

2. Gerenciador de Rede no Centro da Rede Lógica

Distância máxima de 1200 metros entre o último elemento de uma extremidade da rede (balança ou Transceptor de RF) e o último da outra extremidade da rede, respeitando-se o limite de 8 Transceptores de RF (atende até 33 Prix 4 Flex RF, Prix 4S RF e/ou Prix 5 RF) e de 22 balanças com comunicação com fio, na rede.

Configuração para uso de GERENCIADOR DE REDE



IMPORTANTE

Durante a negociação, o vendedor Toledo terá condições de estimar a quantidade de Módulos Transceptores a serem utilizados na instalação; bastando avaliar o "layout" da loja, o posicionamento das balanças nas áreas de pesagem e a área de alcance dos Módulos Transceptores, como ao lado. Na prática, a determinação real da quantidade de Módulos Transceptores será feita, por um técnico Toledo, após avaliação do local e de testes de comunicação entre o(s) Módulo(s) Transceptor(es) e as balanças, considerando todos os fatores que, poderão estar presentes na loja e, tendem a dificultar a comunicação por radiofrequência, como por exemplo, paredes, prateleiras, portas, vidros, divisórias, lajes, pessoas transitando, etc.

Portanto, no momento da negociação, o vendedor Toledo sempre deverá solicitar a planta da loja com a distribuição das balanças em suas respectivas posições de trabalho e estimar a quantidade de Módulos Transceptores a serem utilizados. O cliente deverá estar ciente de que esta quantidade é estimada e que posteriormente poderá sofrer correções. É de responsabilidade do vendedor Toledo remeter a planta da loja com a distribuição das balanças e com a sua estimativa da quantidade de Módulos Transceptores para o corpo técnico Toledo.

NORMA DE INSTALAÇÃO DA REDE LÓGICA - continuação

D. TUBULAÇÃO

1. TUBULAÇÃO PARA REDE LÓGICA - REDE A CABO

O cabo da rede de comunicação lógica das balanças deverá passar por tubulação separada da rede elétrica.

Usar eletroduto de 1/2" ou 3/4" metálico. Em instalações aéreas, usar eletroduto flexível de 1/2" ou 3/4" Tipo Sealtubo "P".

Nota: Em áreas de acentuada corrosão (setor de salgados, por exemplo), é conveniente o uso de tubulação em Aço Inoxidável, aumentando a vida útil da tubulação e dos cabos/conexões da rede lógica.

A figura anterior permite a visualização geral da instalação de tubulação.

Pontos a serem observados:

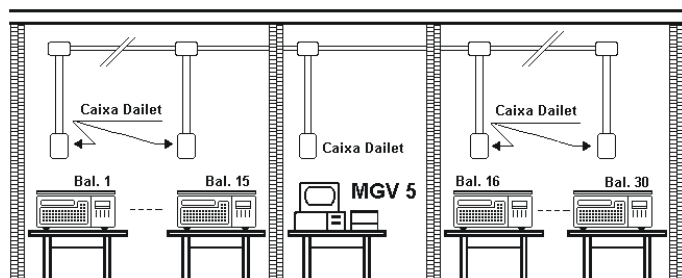
- A tubulação utilizada para a passagem do cabo da rede lógica deve ser exclusiva para este fim, evitando utilizar eletrodutos por onde passam cabos de corrente alternada.
- A distância entre as caixas (Daiilet/Daisa) e os equipamentos não deve exceder a 1,2 metros.

Esta distância deverá ser respeitada para permitir a correta instalação dos cabos que interligam as balanças na rede lógica.

- Os condutes não deverão passar próximos a linhas de alta tensão, evitando-se assim efeitos indesejáveis de indução.

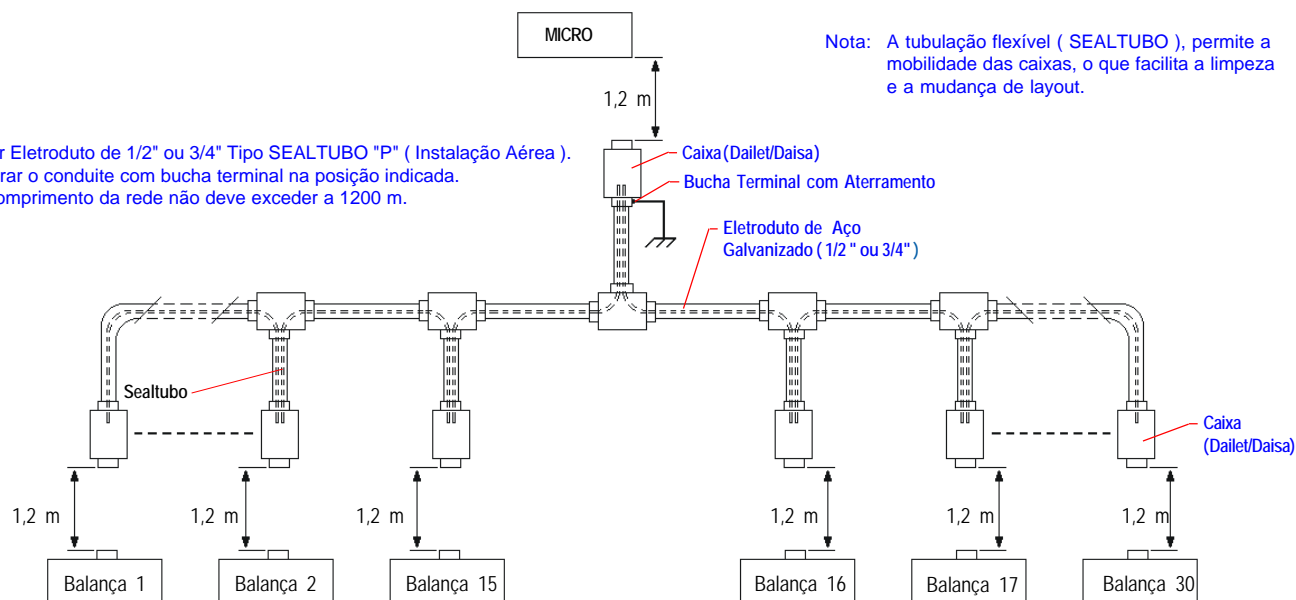
Deverá ser respeitada a distância mínima de 20 centímetros.

- A tubulação deverá passar por áreas secas.



ESQUEMA GERAL DAS TUBULAÇÕES - Rede a Cabo

Usar Eletroduto de 1/2" ou 3/4" Tipo SEALTUBO "P" (Instalação Aérea).
Aterrar o condute com bucha terminal na posição indicada.
O comprimento da rede não deve exceder a 1200 m.



Nota: A tubulação flexível (SEALTUBO), permite a mobilidade das caixas, o que facilita a limpeza e a mudança de layout.

NORMA DE INSTALAÇÃO DA REDE LÓGICA - continuação

D. TUBULAÇÃO - continuação

2. TUBULAÇÃO PARA REDE LÓGICA - REDE RF

O cabo da rede lógica dos Módulos Transceptores deverá passar por tubulação separada da rede elétrica.

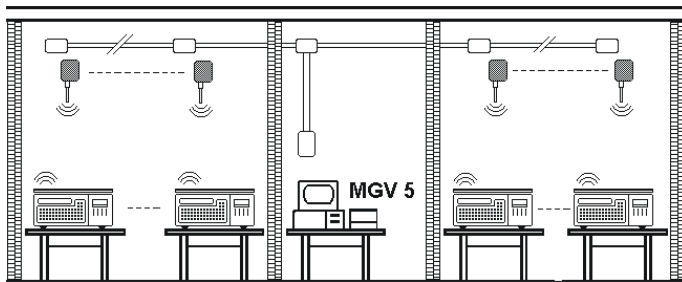
Usar eletroduto de 1/2" ou 3/4" metálico. Em instalações aéreas, usar eletroduto flexível de 1/2" ou 3/4" Tipo Sealtubo "P".

A figura abaixo permite a visualização geral da instalação de tubulação, onde:

CD - Caixa Dailet

MT - Módulo Transceptor (máximo de 8)

B - Balanças Prix 4 Flex, Prix 4S e/ou Prix 5 (máximo de 55)



Pontos a serem observados:

- A tubulação utilizada para a passagem do cabo da rede lógica deve ser exclusiva para este fim, evitando utilizar eletrodutos por onde passam cabos de corrente alternada.

- A distância entre as caixas (Dailet/Daisa) e os Módulos Transceptores não deve exceder a 1,2 metros.

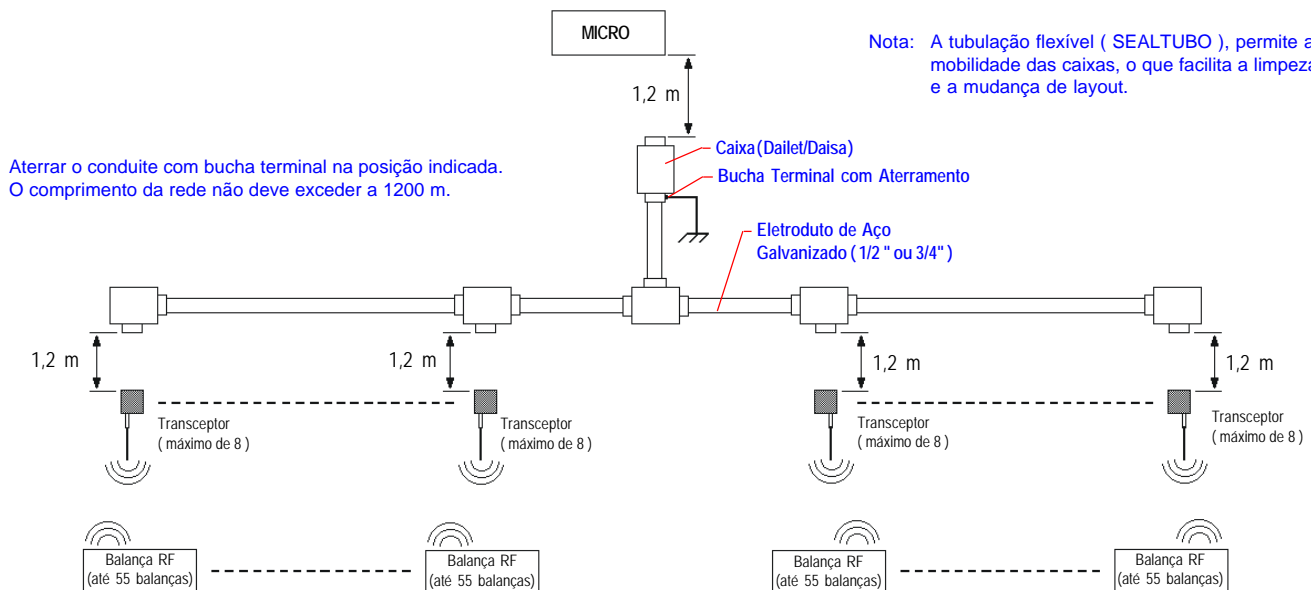
Esta distância deverá ser respeitada para permitir a correta instalação do cabo da rede nos Módulos Transceptores.

- Os conduites não deverão passar próximos a linhas de alta tensão, evitando-se assim efeitos indesejáveis de indução.

Deverá ser respeitada a distância mínima de 20 centímetros.

- A tubulação deverá passar por áreas secas.

ESQUEMA GERAL DAS TUBULAÇÕES - Rede RF



NORMA DE INSTALAÇÃO DA REDE LÓGICA - continuação

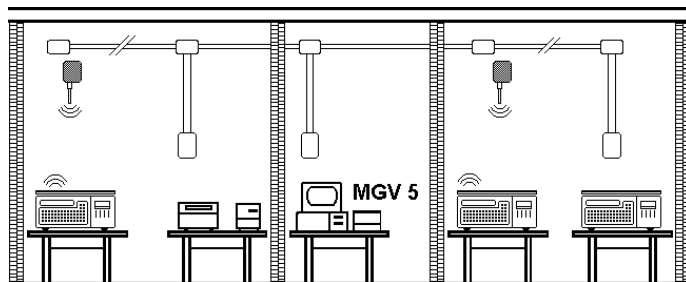
D. TUBULAÇÃO - continuação

3. TUBULAÇÃO PARA REDE LÓGICA - REDE CABO e RF

Usar eletroduto de 1/2" ou 3/4" metálico. Em instalações aéreas, usar eletroduto flexível de 1/2" ou 3/4" Tipo Sealtubo "P".

A figura abaixo permite a visualização geral da instalação de tubulação, onde:

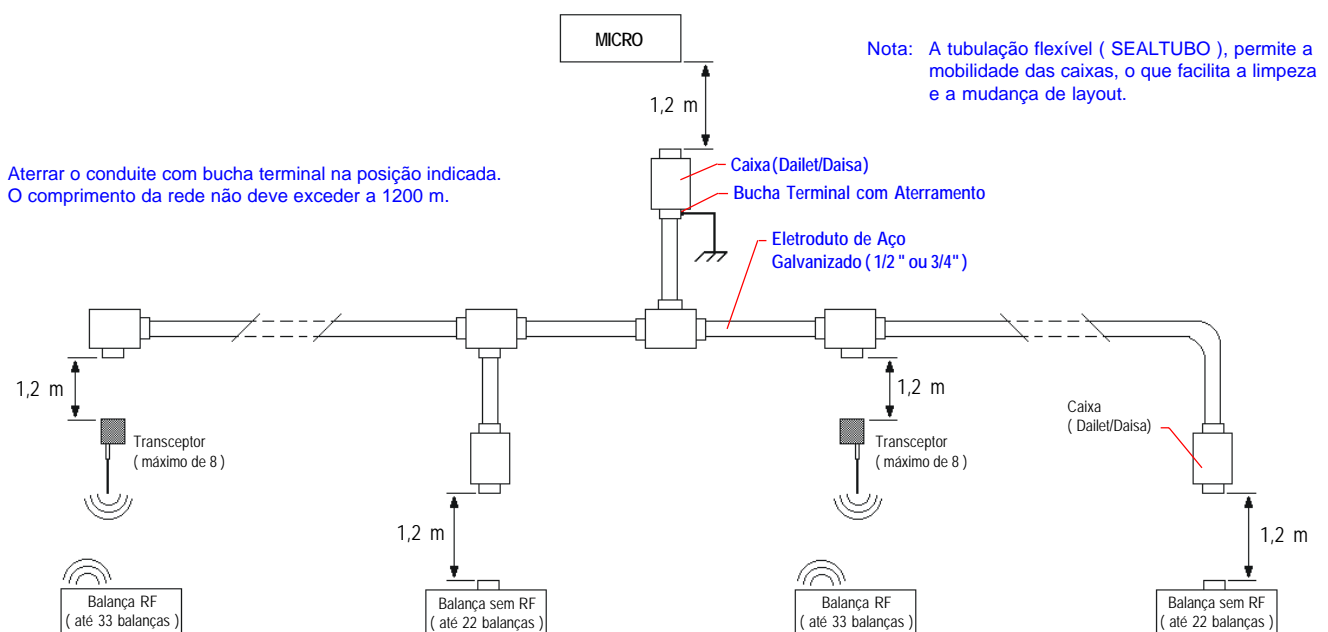
- CD - Caixa Dailet
- MT - Módulo Transceptor (máximo de 8)
- BRF - Balanças Prix 4 Flex RF, Prix 4S RFe/ou Prix 5 RF (máximo de 33)
- B - Balanças Gerais Prix 4 Flex, Prix 4S, Prix 5, 2124, 2180 e/ou 2090 (máximo de 22)



Pontos a serem observados:

- A tubulação utilizada para a passagem do cabo da rede lógica deve ser exclusiva para este fim, evitando utilizar eletrodutos por onde passam cabos de corrente alternada.
- A distância das caixas (Dailet/Daisa) para os Módulos Transceptores e para as balanças, não deve exceder a 1,2 metros.
- Esta distância deverá ser respeitada para permitir a correta interligação do cabo da rede nos Módulos Transceptores e dos cabos que interligam as balanças.
- Os conduites não deverão passar próximos a linhas de alta tensão, evitando-se assim efeitos indesejáveis de indução.
- Deverá ser respeitada a distância mínima de 20 centímetros.
- A tubulação deverá passar por áreas secas.

ESQUEMA GERAL DAS TUBULAÇÕES - REDE CABO e RF



NORMA DE INSTALAÇÃO DA REDE LÓGICA

E. CABO DA REDE LÓGICA

1. CABO PARA REDE LÓGICA - REDE A CABO

O cabo especificado é cabo blindado AF2x22AWG da KMP.

ESPECIFICAÇÃO DO CABO AF2 X 22 AWG	
Condutor Interno Cobre Estanhado	Bitola = 22 AWG Diâmetro = 0,77 mm Área = 0,36 mm
Isolamento	Material = Polietileno Diâmetro = 1,80 mm
Blindagem Cobre Estanhado	Número de Fios = 112 Diâmetro do Fio = 0,127 mm
Capa Externa	PVC
Diâmetro Final	5,95 mm
Peso	47 kg/ km
Resistência Ôhmica	Cond. Int. = 50 Ohm/ km Blindagem = 14 Ohm/ km
Resistência Isolação	10.000 M Ohm/ km
Capacitância	64 pF/ m
Tensão Máxima de Operação	200 V

- Para verificar a polaridade dos fios, conecte uma bateria ou uma pilha em uma das extremidades do cabo e, com auxílio de um Voltímetro, meça a tensão na outra extremidade do cabo baseando-se na cor dos fios em questão e na conexão dos fios na bateria.

- Em caso de dúvidas na instalação do cabo da rede de comunicação lógica, comunique-se imediatamente com a Assistência Técnica Toledo ou OTA. Não prossiga com a instalação tendo dúvidas.

- O cabo da rede lógica deverá ser contínuo e sem emendas. Havendo necessidade de emenda, esta sempre deverá ser feita na caixa de ligação (Dallet/Daisa).

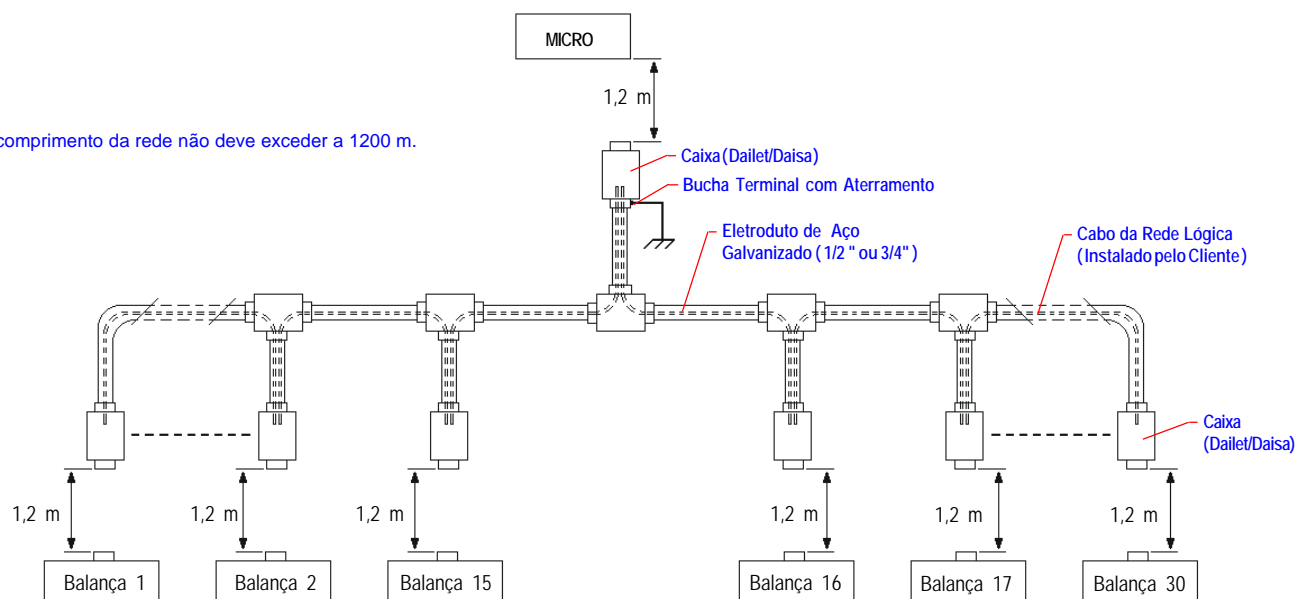
- A instalação incorreta da rede de comunicação lógica compromete o funcionamento do MGV e das balanças, além de ocasionar retrabalhos e despesas adicionais não previstas.

É muito importante verificar a continuidade do cabo da rede e a polaridade dos seus fios.

- Para verificar a continuidade do cabo, basta curto-circuitar uma das extremidades do cabo e, com auxílio de um Ohmímetro, meça a continuidade através da outra extremidade do cabo.

ESQUEMA GERAL DE PASSAGEM DOS CABOS

O comprimento da rede não deve exceder a 1200 m.



NORMA DE INSTALAÇÃO DA REDE LÓGICA - continuação

E. CABO DA REDE LÓGICA - continuação

2. CABO PARA REDE LÓGICA - REDE RF

O cabo especificado é o **AFS 1p x 24AWG da KMP**.

ESPECIFICAÇÃO DO CABO AFS 1P X 24 AWG	
Condutor Interno (Cobre Estanhado)	Bitola: 24 AWG
Isolamento	PE
Blindagem	Fita de Poliéster Aluminizada e Trança de cobre estanhada
Capa Externa	PVC
Diâmetro Final	5,0 mm
Peso	29 kg/ km
Resistência Ôhmica	Cond. Int.: 85 Ohm/ km
Resistência Isolação	5000 MOhms.km
Capacitância	61 pF/ m
Tensão Máxima de Operação	250 V

É muito importante verificar a continuidade do cabo da rede e a polaridade dos seus fios.

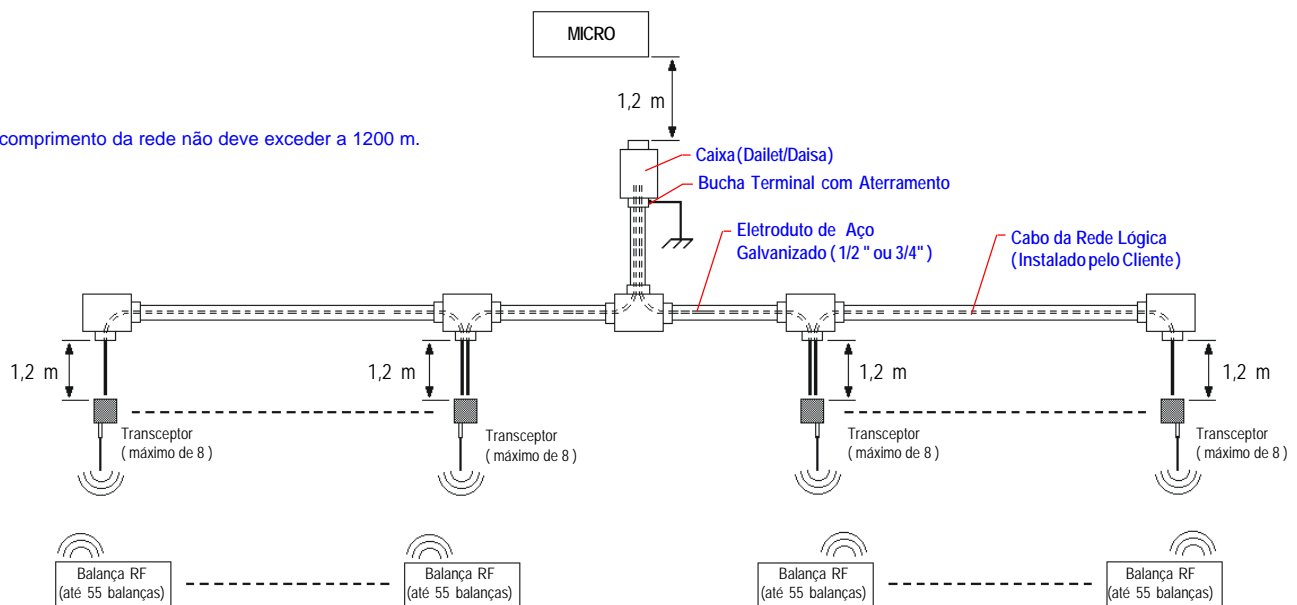
- Para verificar a continuidade do cabo, basta curto-circuitar uma das extremidades do cabo e, com auxílio de um Ohmímetro, meça a continuidade através da outra extremidade do cabo.

- Para verificar a polaridade dos fios, conecte uma bateria ou uma pilha em uma das extremidades do cabo e, com auxílio de um Voltímetro, meça a tensão na outra extremidade do cabo baseando-se na cor dos fios em questão e na conexão dos fios na bateria.

- Em caso de dúvidas na instalação do cabo da rede de comunicação lógica, comunique-se imediatamente com a Assistência Técnica Toledo ou OTA. Não prossiga com a instalação tendo dúvidas.
- O cabo da rede lógica deverá ser contínuo e sem emendas. Havendo necessidade de emenda, esta sempre deverá ser feita na caixa de ligação (Daillet/Daisa).
- A instalação incorreta da rede de comunicação lógica compromete o funcionamento do MGV, dos Transceptores de RF e das balanças, além de ocasionar retrabalhos e despesas adicionais não previstas.

ESQUEMA GERAL DE PASSAGEM DOS CABOS

O comprimento da rede não deve exceder a 1200 m.



NORMA DE INSTALAÇÃO DA REDE LÓGICA - continuação

E. CABO DA REDE LÓGICA - continuação

3. CABO PARA REDE LÓGICA - REDE A CABO e RF

O cabo especificado é o **AFS 1p x 24AWG da KMP**.

ESPECIFICAÇÃO DO CABO AFS 1P X 24 AWG	
Condutor Interno (Cobre Estanhado)	Bitola: 24 AWG
Isolamento	PE
Blindagem	Fita de Poliéster Aluminizada e Trança de cobre estanhada
Capa Externa	PVC
Diâmetro Final	5,0 mm
Peso	29 kg/km
Resistência Ôhmica	Cond. Int.: 85 Ohms/Km
Resistência Isolação	5000 MOhms.km
Capacitância	61 pF/m
Tensão Máxima de Operação	250 V

É muito importante verificar a continuidade do cabo da rede e a polaridade dos seus fios.

- Para verificar a continuidade do cabo, basta curto-circuitar uma das extremidades do cabo e, com auxílio de um Ohmímetro, meça a continuidade através da outra extremidade do cabo.

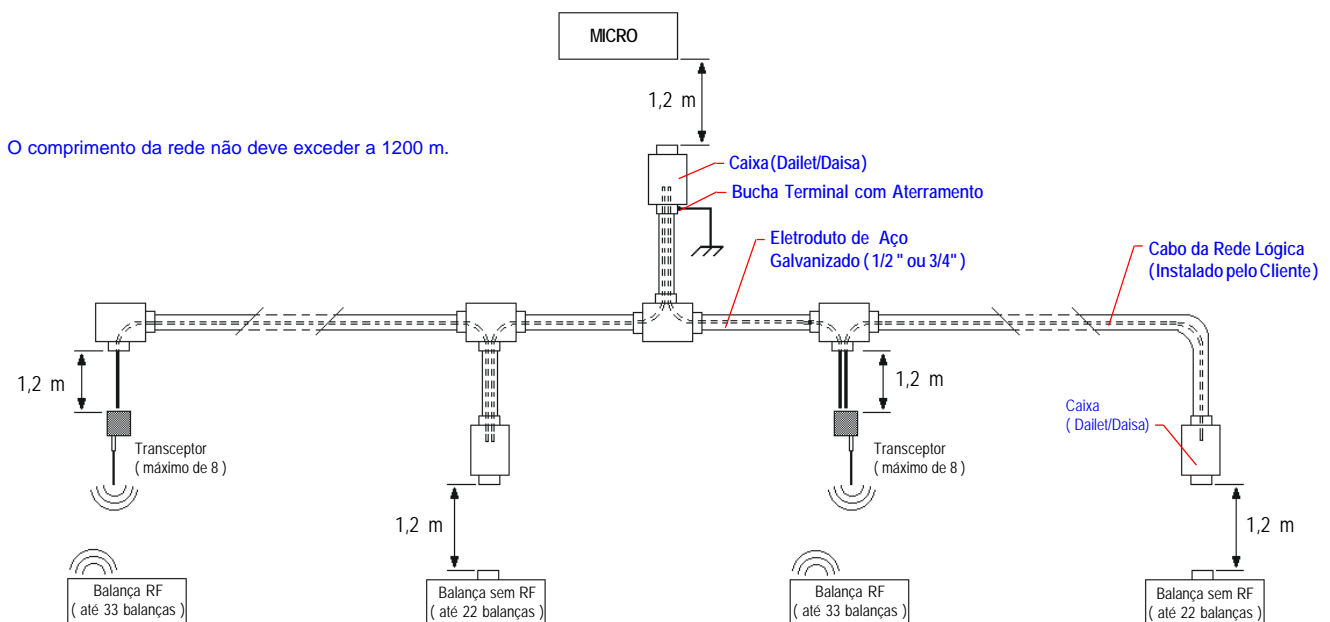
- Para verificar a polaridade dos fios, conecte uma bateria ou uma pilha em uma das extremidades do cabo e, com auxílio de um Voltímetro, meça a tensão na outra extremidade do cabo baseando-se na cor dos fios em questão e na conexão dos fios na bateria.

- Em caso de dúvidas na instalação do cabo da rede de comunicação lógica, comunique-se imediatamente com a Assistência Técnica Toledo ou OTA. Não prossiga com a instalação tendo dúvidas.

- O cabo da rede lógica deverá ser contínuo e sem emendas. Havendo necessidade de emenda, esta sempre deverá ser feita na caixa de ligação (Dallet/Daisa).

- A instalação incorreta da rede de comunicação lógica compromete o funcionamento do MGTV, dos Transceptores de RF e das balanças, além de ocasionar retrabalhos e despesas adicionais não previstas.

ESQUEMA GERAL DE PASSAGEM DOS CABOS



LIGAÇÃO DA REDE LÓGICA

A. LIGAÇÃO DO GERENCIADOR DE REDE

1. Especificações

Peso	0,3 kg
Backup de Bateria	25 dias, sem alimentação elétrica.
Temperatura de Operação	0° C a 40° C.
Temperatura de Armazenagem	0° C a 70° C.
Umidade Relativa	Entre 5 e 95% sem condensação.
Alimentação Elétrica	Entrada da fonte externa em 110/220 VCA (-15% a 10%), 50/60 Hz.
	Saída da fonte externa de 9 VCC - 300 mA.
Consumo	0,8 W a 0,9 W.
Dimensões (mm)	97 (L) x 38 (A) x 170 (P)
Padrão de Comunicação	Com o Microcomputador : RS-232C
	Com as Balanças : RS-485
Comprimento dos Cabos	Gerenciador de Rede - Microcomputador : 1 metro
	Gerenciador de Rede - Caixa Dallet : 1,2 metros

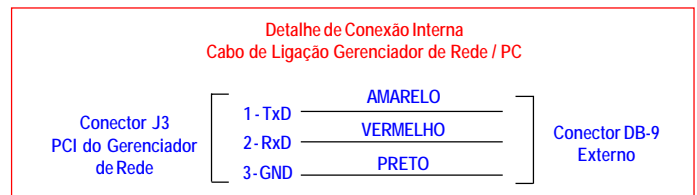
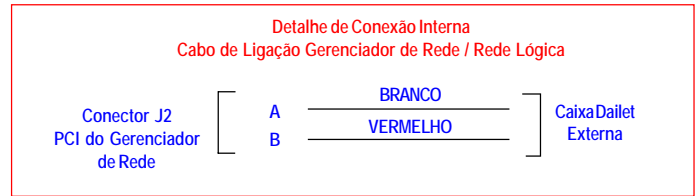
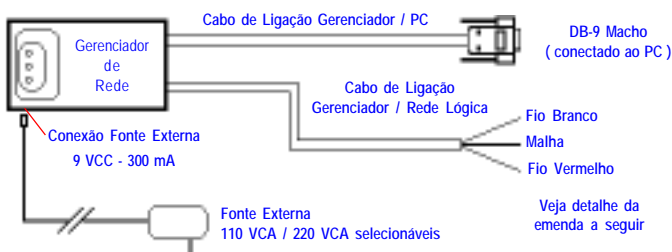
2. Dip Switch e Jumpers

DSW 1	DESCRIÇÃO DA FUNÇÃO	SELEÇÃO
DSW 1-1	Taxa de Comunicação	ON - 19200 bps
		OFF - 38400 bps
DSW 1-2	Código Bipartido	Utilizado com as PRIX III no passado
DSW 1-3		

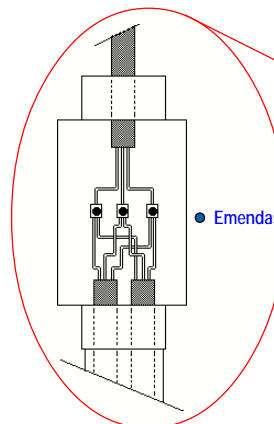
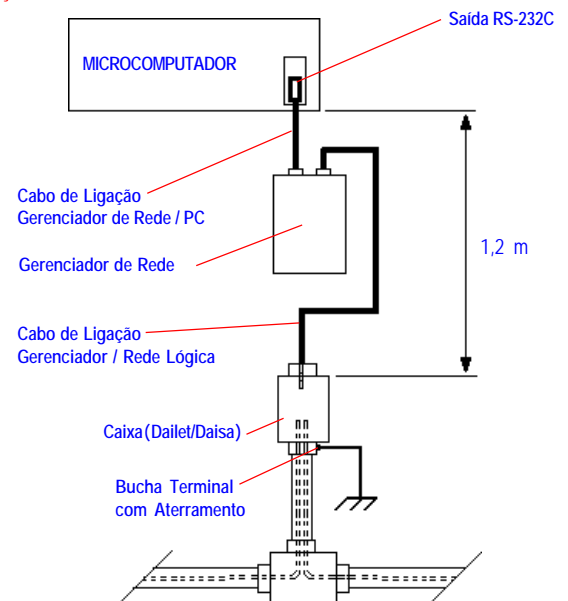
JUMPER	DESCRIÇÃO	SELEÇÃO
JP1	Bateria das Memórias	ON - Bateria ligada ao circuito.
		OFF - Bateria desligada do circuito.
JP2	Resistor de Terminação da Rede de Balanças	ON - Quando o gerenciador de rede estiver na extremidade da rede de balanças.
		OFF - Quando o gerenciador de rede estiver entre os dois braços da rede de balanças.

3. Ligação ao PC e à Rede Lógica

A conexão do Gerenciador de Rede ao PC e à rede lógica de transceptores e/ou de balanças é feita através dos dois cabos montados no Gerenciador. Para ligação ao PC, utilizar o cabo com conector tipo DB-9 montado em sua extremidade e para conexão à rede lógica, utilizar o cabo com fios desencapados em sua extremidade.



VISTAPARCIAL INSTALAÇÃO DOS CABOS DA REDE LÓGICA



DETALHE DA EMENDA CABO GERENCIADOR/REDE LÓGICA

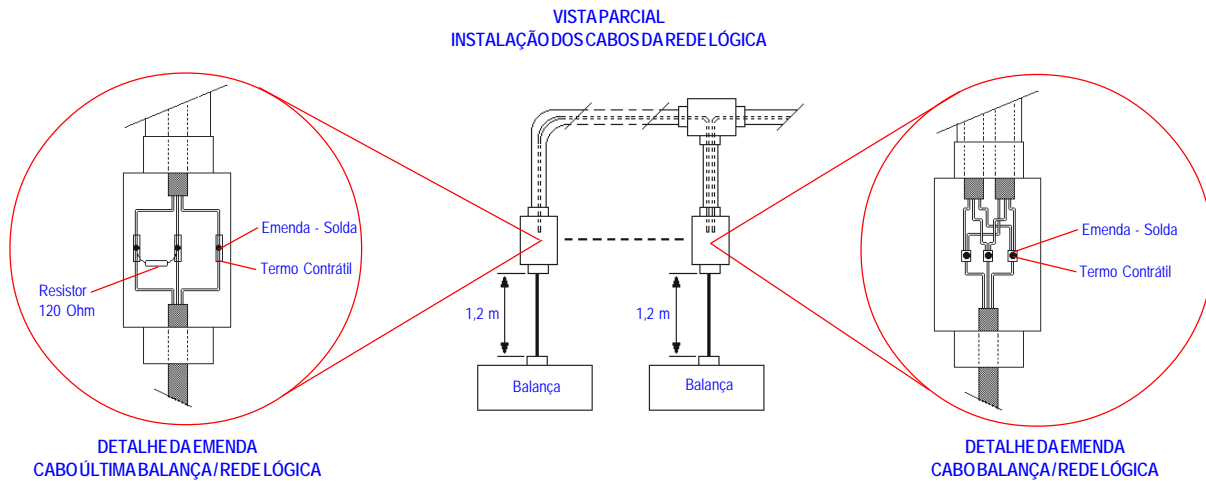
NOTAS:

- Soldar os fios da seguinte forma:
Natural - Branco ou Natural
Vermelho - Vermelho
Malha - Malha
- Isolar cada malha com Termo Contrátil.
- Isolar todas as emendas com Termo Contrátil.

LIGAÇÃO DA REDE LÓGICA - continuação

B. LIGAÇÃO DAS BALANÇAS

O cabo de ligação de cada balança à rede de comunicação lógica é fornecido junto com a balança. Seu comprimento é de 1,2 m e prevê conector tipo DB-9 para conexão na balança. Na outra extremidade apenas os fios para a conexão na rede de comunicação lógica. Sua conexão é de responsabilidade do Técnico Toledo.



NOTA 1:

No último ponto da rede lógica, montar resistor de terminação de 120 Ohms entre os fios Vermelho e Branco.

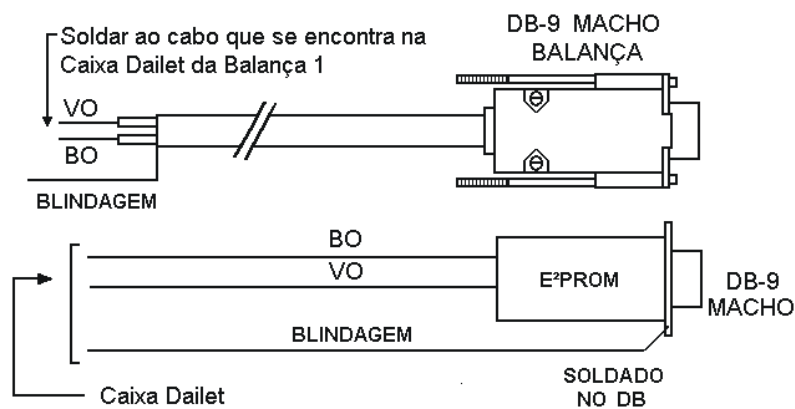
NOTA 2:

- Soldar os fios da seguinte forma:

Natural - Branco ou Natural
Vermelho - Vermelho
Malha - Malha

- Isolar cada malha com Termo Contrátil.
- Isolar todas as emendas com Termo Contrátil.

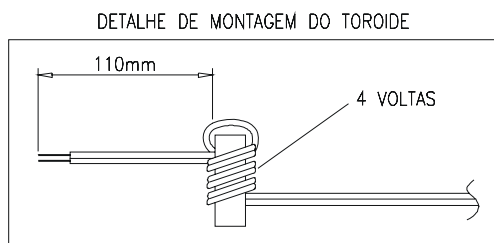
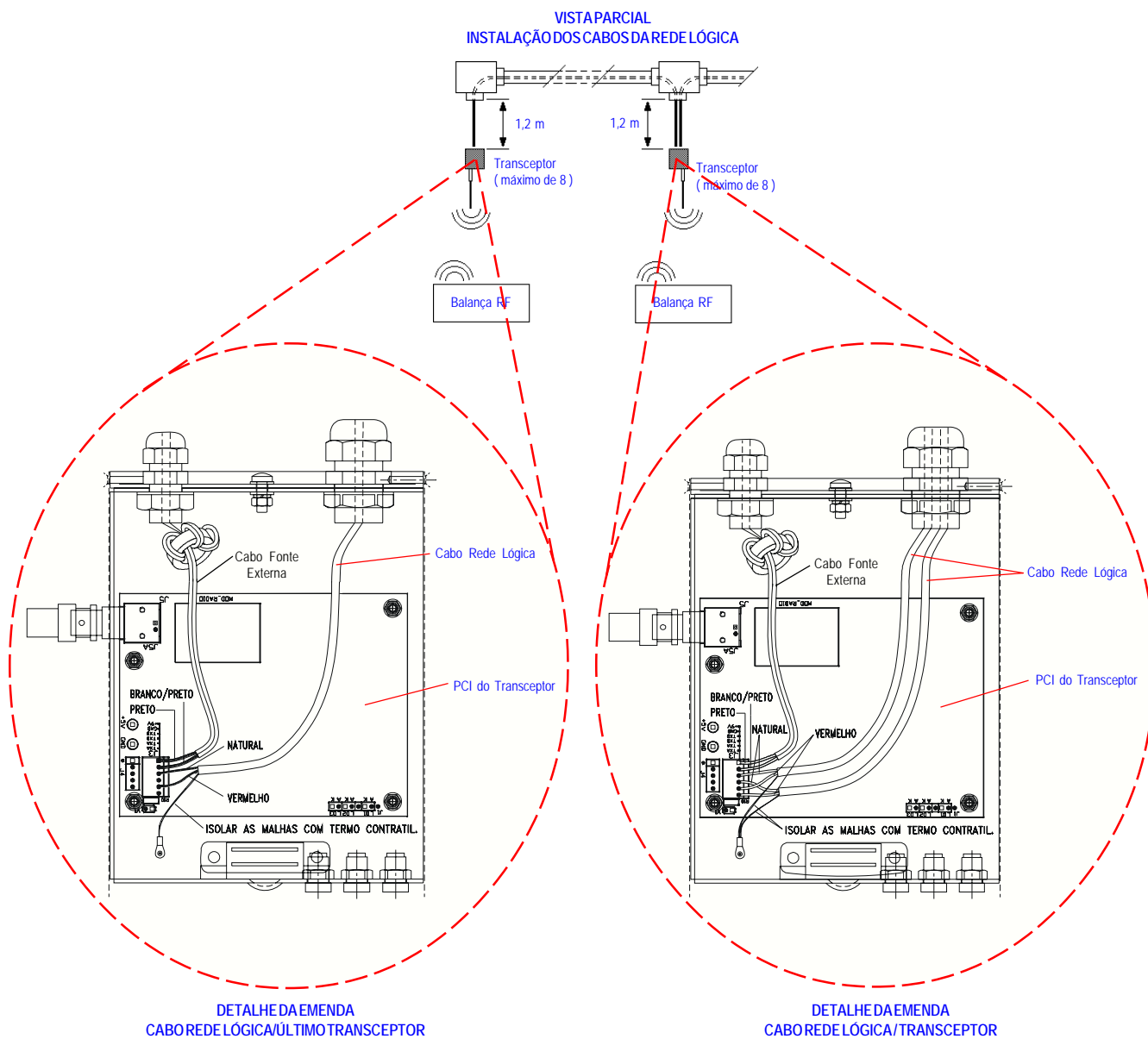
Configuração do Cabo Rede Lógica / Balanças



LIGAÇÃO DA REDE LÓGICA - continuação

C. LIGAÇÃO DOS MÓDULOS TRANSCETORES

A conexão do(s) Módulo(s) Transceptor(es) na rede lógica deverá ser feita pelo próprio cabo da rede lógica. A distância entre a rede lógica e o Módulo Transceptor não deverá exceder à 1,2 metros.



INSTALAÇÃO DO MGV 5

INSTALANDO O PROGRAMA MGV 5

Será criada automaticamente, no grupo de programas do Windows, a pasta "Toledo do Brasil", contendo os programas do MGV 5, assim como, na tela principal, será criado um atalho para acessá-lo.

Tenha em mãos o CDROM de instalação do MGV 5 e insira-o no drive apropriado do seu microcomputador. Automaticamente será iniciada a instalação do programa.

Caso isto não aconteça, execute o programa MGV5.exe no CD-ROM de instalação.

Iniciada a instalação do programa MGV 5, várias telas serão exibidas automaticamente no seu microcomputador, para guiá-lo e indicar as fases de instalação do programa.

Nota: Após a instalação do programa, será necessária a reinicialização do microcomputador e a partir deste ponto, será indispensável a presença de um técnico Toledo, para que o programa possa ser configurado de forma correta.

PARA SUAS ANOTAÇÕES

SERVIÇOS DE APOIO AO CLIENTE

A TOLEDO mantém centros de serviços regionais em todo o país, para assegurar instalação perfeita e desempenho confiável a seus produtos. Além destes centros de serviços, aptos a prestar-lhes a assistência técnica desejada, mediante chamado ou contrato de manutenção periódica, a TOLEDO mantém uma equipe de técnicos residentes em pontos estratégicos, dispondo de peças de reposição originais, para atender com rapidez e eficiência aos chamados mais urgentes.

Quando necessário, ou caso haja alguma dúvida quanto à correta utilização deste manual, entre em contato com a TOLEDO em seu endereço mais próximo.

Ela está sempre à sua disposição.

MANUTENÇÃO PREVENTIVA TOLEDO

ASSEGURA BOM DESEMPENHO E CONFIABILIDADE AO SEU EQUIPAMENTO

TOLEDO DO BRASIL INDÚSTRIA DE BALANÇAS LTDA.

BELÉM, PA	TEL. (91) 3233-4891	RIBEIRÃO PRETO, SP	TEL. (16) 3968-4800
	TEL. (91) 3233-5633		FAX. (16) 3968-4812
	TELEFAX. (91) 3244-0871		FAX. (16) 3968-4814
BELO HORIZONTE, MG	TEL. (31) 3448-5500	RIO DE JANEIRO, RJ	TELEFAX. (21) 3867-1393
	FAX. (31) 3491-5776		TELEFAX. (21) 3867-1395
CAMPINAS, SP	TELEFAX. (19) 3765-8100		TELEFAX. (21) 3867-1396
CAMPO GRANDE, MS	TEL. (67) 3341-1300		TELEFAX. (21) 3867-1398
	FAX. (67) 3341-1302		TELEFAX. (21) 3867-1399
CANOAS, RS	TEL. (51) 3427-4822		TELEFAX. (21) 3867-1444
	FAX. (51) 3427-4818	SANTOS, SP	TEL. (13) 3222-2365
CUIABÁ, MT	TEL. (65) 3648-7300		FAX. (13) 3222-3854
	FAX. (65) 3648-7312	SÃO JOSÉ CAMPOS, SP	TEL. (12) 3934-9211
CURITIBA, PR	TELEFAX. (41) 3332-1010		FAX. (12) 3934-9278
FORTALEZA, CE	TEL. (85) 3283-4050	SÃO PAULO, SP	TEL. (11) 6160-9000
	FAX. (85) 3283-3183	VENDAS COMERCIAL	TEL. (11) 5547-1810
GOIÂNIA, GO	TELEFAX. (62) 3202-0344	VENDAS INDUSTRIAL	TEL. (11) 5547-1941
LAURO DE FREITAS, BA	TELEFAX. (71) 3289-9000		FAX. (11) 5681-8558
MANAUS, AM	TEL. (92) 3635-0441	UBERLÂNCIA, MG	TELEFAX. (34) 3215-0990
	TELEFAX. (92) 3233-0787	ASSISTÊNCIA TÉCNICA	TEL. (11) 6160-9108
MARINGÁ, PR	TELEFAX. (44) 3225-1991		FAX. (11) 6915-7766
RECIFE, PE	TEL. (81) 3339-4774		
	FAX. (81) 3339-6200		

TOLEDO[®] é uma marca registrada da Mettler-Toledo, Inc., de Columbus, Ohio, USA.

R. DO MANIFESTO, 1183 - TEL. (11) 6160-9000 - CEP 04209-901 - SÃO PAULO - SP - BRASIL
 site: www.toledobrasil.com.br - e-mail: com@toledobrasil.com.br

A Toledo segue uma política de contínuo desenvolvimento dos seus produtos, reservando-se o direito de alterar especificações e equipamentos a qualquer momento, sem prévio aviso, declinando toda a responsabilidade por eventuais erros ou omissões que se verificarem neste catálogo. Assim, para informações exatas sobre qualquer modelo em particular, consultar o Departamento de Marketing/Vendas - Mercado Comercial da Toledo. E-mail: com@toledobrasil.com.br