



**TOLEDO**

**BALANÇA ELETRÔNICA  
MODELO 2098 EXPRESS**

**MANUAL DO USUÁRIO**

A partir da Versão 2.01H

Parabéns !

Você adquiriu sua Balança Eletrônica Pesadora modelo 2098 Express e isto nos deixa orgulhosos.

A **Toledo do Brasil** está empenhada em comprovar que você fez um bom investimento e optou pelo melhor, aumentando cada vez mais a sua confiança em nossas soluções.

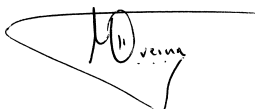
Temos certeza de que a Balança Eletrônica Pesadora modelo 2098 Express superará suas expectativas.

Para tirar o máximo de proveito dos recursos e da tecnologia contida nesta balança, assim como, para um melhor desempenho durante as operações, leia este manual por completo.

**Para esclarecimento de dúvidas ou informações adicionais, contate uma das filiais Toledo ou uma das oficinas constantes na "Relação de Oficinas Técnicas Autorizadas Toledo" fornecida com este Manual do Usuário.**

Sua satisfação é da maior importância para todos nós da Toledo, que trabalhamos para lhe oferecer as melhores soluções em pesagem do Brasil.

Atenciosamente,



Márcio de Oliveira  
Marketing & Vendas - Mercado Comercial

### **ATENÇÃO !**

A **Toledo do Brasil Indústria de Balanças Ltda**, atendendo a Portaria Inmetro nº 149, de 08 de setembro de 2003, no seu Artigo 3 - parágrafo único, informa que o adquirente desta balança fica obrigado a comunicar imediatamente ao Ipem - Instituto de Pesos e Medidas, sobre a colocação em uso da mesma, mencionando nesta comunicação o proprietário, o local e a data da instalação.

Para obter maiores informações desta medida e dados do Ipem/Inmetro de sua região, consulte o seguinte site: [www.inmetro.gov.br](http://www.inmetro.gov.br)

**ÍNDICE****APRESENTAÇÃO**

Descrição Geral .....	4
Localizando as Partes Externas .....	4
Principais Características .....	5

**INSTALAÇÃO**

Desembalando o Modelo 2098 Express .....	6
Recomendações Importantes .....	7
A. Local de Instalação .....	7
B. Instalação Elétrica .....	7
Montando a sua 2098 Express .....	8
A. Verificando e Ajustando o Nivelamento .....	8
B. Ligação a Estação Informatizada no Ponto de Atendimento .....	8
Ligando a sua 2098 Express .....	9

<b>IDENTIFICAÇÃO DOS CONTROLES .....</b>	<b>10</b>
--	-----------

**PREPARAÇÃO PARA OPERAÇÃO**

Recomendações quanto ao Uso Diário .....	11
Configuração Inicial de Fábrica .....	12

**OPERAÇÃO**

Realizando uma Pesagem sem uso de Tara .....	13
Entrada de Tara Semi-Automática .....	14
Limpeza de Tara .....	14
Entrada de Tara Sucessiva .....	15
Realizando uma Pesagem com uso de Tara .....	16

**MODOS DE PROGRAMAÇÃO**

Acessando o Modo Programação .....	17
Saindo do Modo Programação .....	17

<b>PARÂMETROS DE PROGRAMAÇÃO .....</b>	<b>18</b>
--	-----------

<b>ANTES DE CHAMAR A ASSISTÊNCIA TÉCNICA TOLEDO .....</b>	<b>20</b>
---	-----------

<b>ESPECIFICAÇÕES TÉCNICAS .....</b>	<b>21</b>
--------------------------------------	-----------

<b>TERMO DE GARANTIA .....</b>	<b>22</b>
--------------------------------	-----------

<b>PARA SUAS ANOTAÇÕES .....</b>	<b>23</b>
----------------------------------	-----------

<b>SERVIÇOS DE APOIO AO CLIENTE .....</b>	<b>24</b>
---	-----------

## APRESENTAÇÃO

### Descrição geral

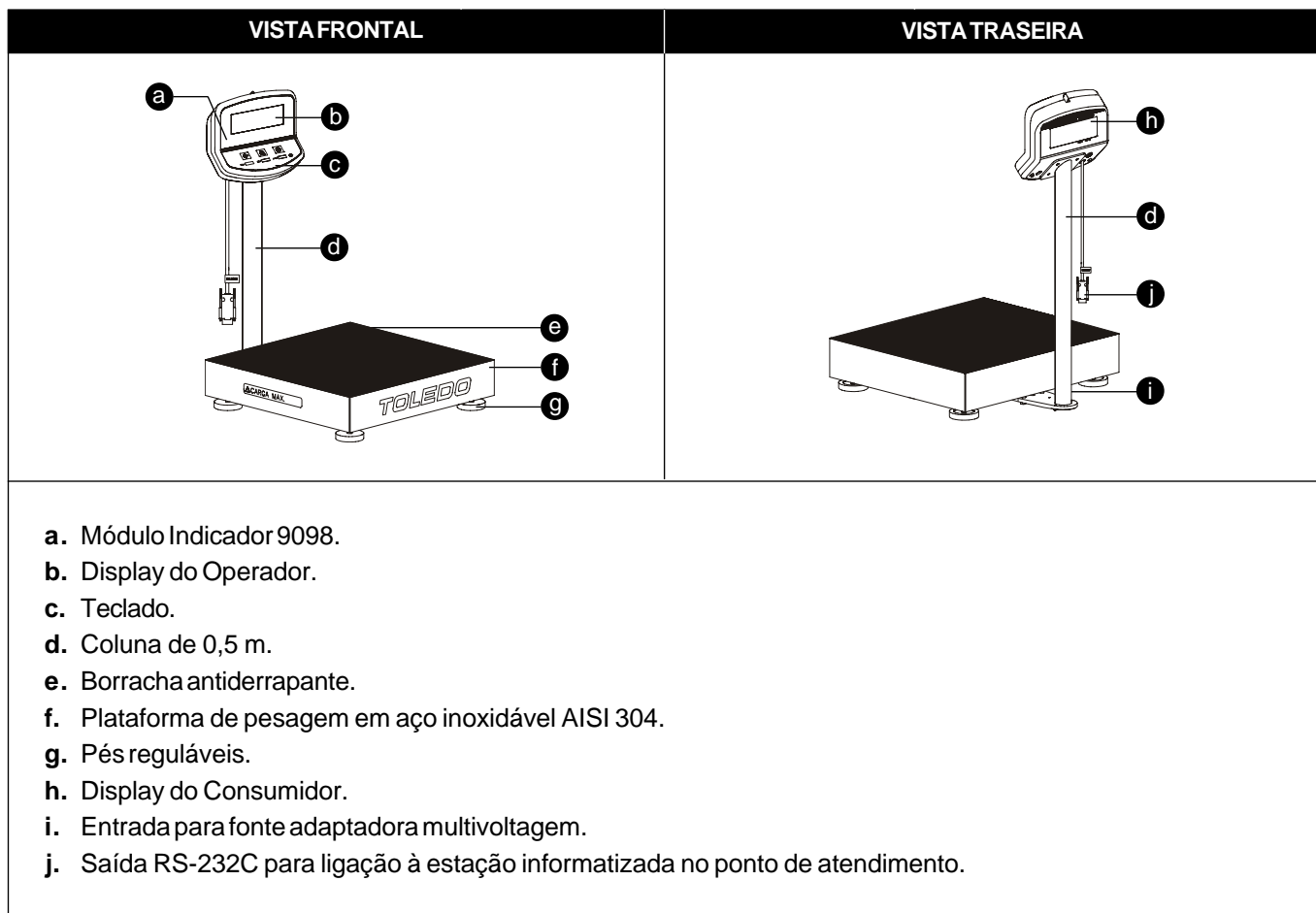
A Balança Eletrônica Pesadora 2098 Express foi desenvolvida especialmente e exclusivamente para a pesagem de cargas e encomendas de 10 g até 100 kg, viabilizando as operações no ponto de atendimento das empresas de transportes expressos.

Seu duplo display gigante montado em coluna e sua ampla plataforma de pesagem revestida com borracha antiderrapante garantem operações rápidas e com total segurança para as pesagens.

Dotada de Saída Serial RS-232C que utiliza protocolo de comunicação amigável e já homologado para ligação na estação informatizada do ponto de atendimento.

Fabricada com avançada tecnologia e dentro de rigorosos padrões de qualidade, a 2098 Express concilia robustez com um design moderno e agradável, proporcionando confiabilidade e baixa manutenção.

### Localizando as partes externas

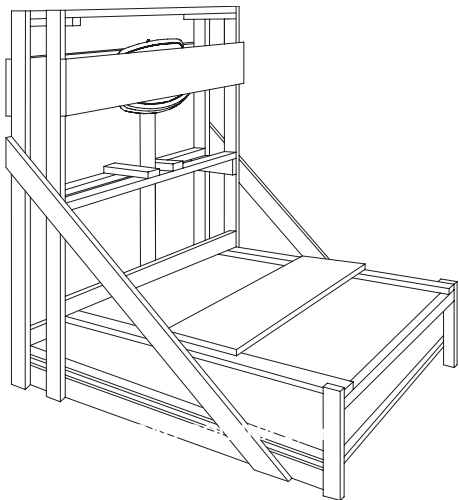


**APRESENTAÇÃO****Principais características**

Capacidades de pesagem	50 kg x 10 g	100 kg x 20 g
Dimensões da Plataforma	425 mm (L) x 375 mm (P)	
Plataforma	Aço Inoxidável AISI 304.	
Resolução	Permite excelente exatidão e alta velocidade de resposta nas pesagens.	
Detector de Movimento	Assegura que as operações com tara, zeramento e comando de impressão só sejam realizadas com a indicação de peso estável, garantindo a exatidão das operações.	
Filtro Digital	Controla o tempo de estabilização das pesagens em ambientes sujeitos à vibrações, permitindo uma indicação estável, sem flutuações.	
Zeramento Automático	Zera a indicação de peso sempre que a balança for ligada à rede elétrica e entre pesagens, ficando pronta para qualquer outra operação.	
Configuração	Totalmente configurável via teclado.	
Mensagens no Display	Alertam o operador sobre a ocorrência de sobrecarga, peso negativo, tara excessiva e possíveis falhas e erros.	
Teclado	Possui três teclas de fácil leitura e digitação. É do tipo manta selada à prova de respingos de água.	
Display	De LCD com seis dígitos, proporciona leituras fáceis com excelente visualização pelo operador.	
Indicadores de legenda	Para Zero, Líquido e kg.	
Sobrecarga	Visualização de Sobrecargas sobre a plataforma de pesagem.	
Saída RS-232C	Utiliza protocolo de comunicação extremamente amigável e já homologado para ligação à estação informatizada do ponto de atendimento.	

## INSTALAÇÃO

### Desembalando o modelo 2098 Express

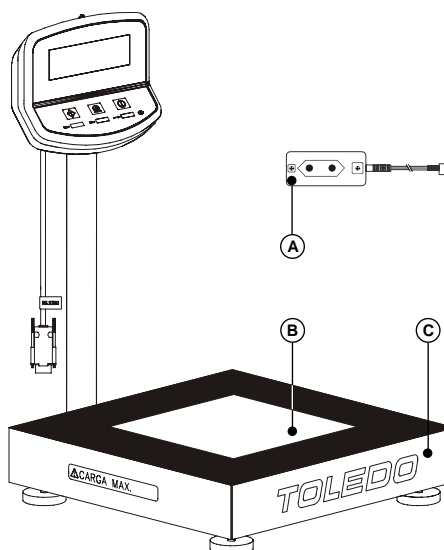


A sua 2098 Express é entregue montada numa armação de madeira conforme figura ao lado.

Verifique se houve algum dano causado no transporte. Caso haja algum dano, comunique imediatamente à companhia transportadora.

Retire a armação de madeira e constate o recebimento de todas as peças e opcionais adquiridos.

ITEM	DESCRIÇÃO
A	Fonte Adaptadora Multivoltagem.
B	Manual do Usuário.
	Certificado de Garantia.
	Relação de Oficinas Autorizadas Toledo.
	Avaliação de Satisfação do Cliente.
	Carta ao Cliente.
As peças, acima relacionadas, estão acondicionadas num saco plástico, localizado sobre a plataforma de pesagem.	
C	Balança 2098 Express com Saida RS-232C.



## INSTALAÇÃO

A sua 2098 Express necessita de cuidados na instalação e no uso diário, para segurança do usuário e da própria balança, conforme recomendamos a seguir:

### Recomendações Importantes

#### A. Local de instalação

- A sua 2098 Express deve trabalhar sobre superfície plana, firme e livre de vibrações.
- Evite locais sujeitos a correntes de ar que incidam diretamente sobre a sua 2098 Express e/ou que excedam as condições de temperatura e umidade.

#### B. Instalação Elétrica

- A tensão, fornecida pela tomada, que alimentará a 2098 Express deverá ser igual à tensão da Fonte Adaptadora Multivoltagem especificada na etiqueta de identificação colocada junto à mesma.
- A tomada deve ser do tipo Bipolar, possuir fase e neutro ou duas fases, e deverá estar também de acordo com as normas do CONMETRO n°11 de 20/12/2006, que protegem os usuários contra choques elétricos em caso de falha e acidente na rede elétrica. As tensões estão indicadas abaixo:

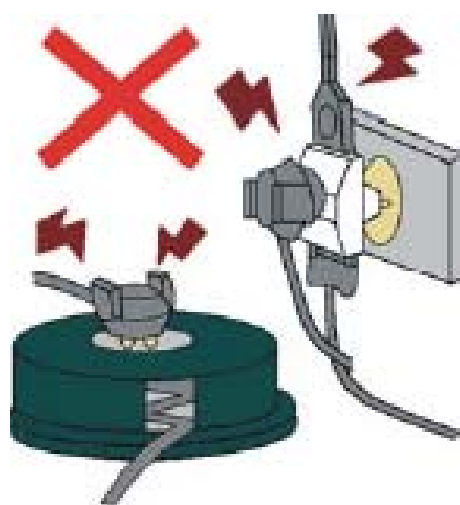
CASO	1	2	CASO	1
FASE/NEUTRO	110 Vca	220 Vca	FASE/FASE	220 Vca

- A rede elétrica deve ser estável e em circuito separado da linha de energia destinada a alimentar outras máquinas, tais como: serras de fita, motores, máquinas de solda, vibradores, alimentadores, etc.

Se a rede elétrica apresentar oscilações que excedam a variação máxima permitida, providencie imediatamente a sua regularização ou, no caso de impossibilidade, instale um estabilizador automático de tensão de acordo com a potência nominal da 2098 Express.

VARIÇÃO ADMISSÍVEL DE TENSÃO		
NOMINAL	MÍNIMA	MÁXIMA
110 Vca	93,5 Vca	264,0 Vca
220 Vca		

- Nunca utilize extensões ou conectores tipo T (benjamins), que ocasionam sobrecarga na instalação elétrica.



**ATENÇÃO!**

Constatando-se qualquer irregularidade com relação às condições expostas, em **NENHUMA HIPÓTESE** proceda atividade que envolva a energização da sua 2098 Express, até que se tenha regularizado a rede elétrica.

Não cabe à Toledo a regularização das instalações elétricas dos seus Clientes e tampouco a responsabilidade por danos causados à sua 2098 Express em decorrência da não observação destas condições.

A não observação das condições expostas pode causar danos e o funcionamento incorreto da sua 2098 Express, além de implicar na perda da Garantia Toledo.



**ATENÇÃO  
CONDIÇÃO DE PERIGO!**

**NUNCA** utilize ou instale sua 2098 Express em Áreas Classificadas como PERIGOSAS devido ao combustível ou à atmosfera explosiva.

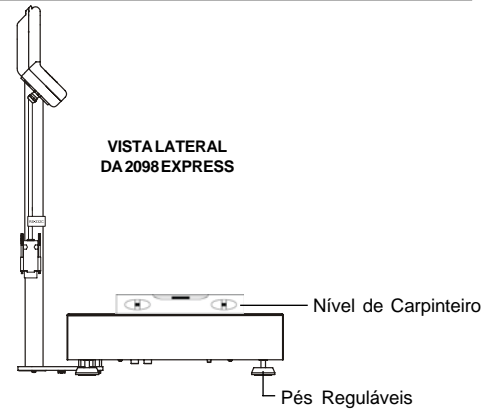
# INSTALAÇÃO

## Montando a sua 2098 Express

### A. Verificando e Ajustando o Nivelamento

Para verificar se a balança está corretamente nivelada, utilize um nível de carpinteiro sobre a plataforma de pesagem.

Sendo necessário alguma correção, ajuste os pés reguláveis com a balança posicionada no local de trabalho.



### B. Ligação a Estação Informatizada no Ponto de Atendimento

A sua 2098 Express é fornecida com saída serial RS-232C que utiliza protocolo de comunicação e taxa de transmissão previamente ajustados em Fábrica, conforme padrão adotado para as empresas de transporte expresso:

Taxa de Transmissão : 9.600 bps  
 Bits de Dados : 8 - LSD primeiro  
 Start Bit : 1  
 Paridade : Sem paridade  
 Código : ASCII

O envio dos dados é iniciado, quando a balança receber o sinal de controle "ENQ".

**ENQ** = Caracter ASCII ( 05 H ) enviado pelo IBM-PC.

A partir deste comando e na condição de peso estável, será transmitido os seguintes dados:

[ **STX** ] [ **PPPPP** ] [ **ETX** ] onde:

#### STX

Caracter ASCII ( 02 H ).  
 Sinalização do início da transmissão.

#### PPPPP

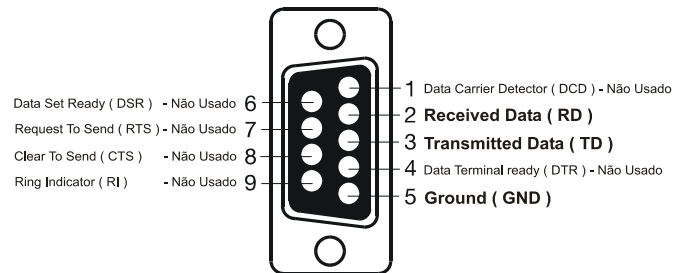
5 caracteres ASCII representando o peso.

O ponto decimal não é enviado. Considerar os três primeiros caracteres como parte inteira e os outros dois para parte decimal. Para pesos negativos serão utilizados 4 caracteres precedidos de um caracter relativo ao sinal de menos.

#### ETX

Caracter ASCII ( 03 H ).  
 Sinalização de término da transmissão.

O cabo de ligação à estação informatizada é integrado a sua 2098 Express e utiliza conector DB-9 Fêmea para a conexão ao IBM-PC.

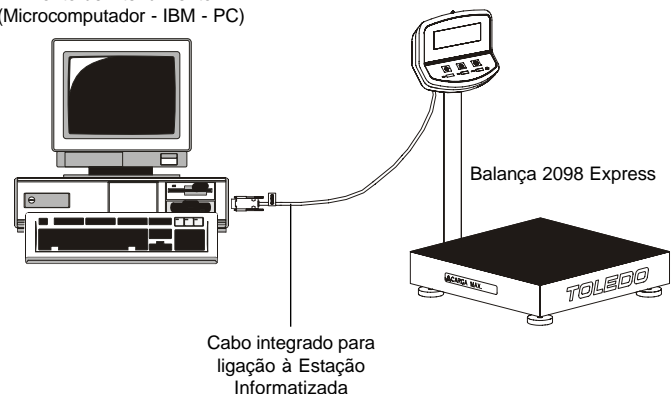


Os pinos utilizados são:

Pino 2 - Received Data ( RD )  
 Pino 3 - Transmitted Data ( TD )  
 Pino 5 - Ground ( GND )

Os demais pinos não são utilizados.

Estação Informatizada do Ponto de Atendimento (Microcomputador - IBM - PC)



# INSTALAÇÃO

## Ligando a sua 2098 Express

Estando a energia elétrica da tomada de acordo com as condições expostas anteriormente, conecte o Fonte Adaptadora Multivoltagem no conector de entrada da sua 2098 Express, localizada na lateral esquerda da coluna da balança, conforme exibido na figura ao lado.

Ao ligar a balança na rede elétrica, será executada uma rotina de inicialização que consiste em:

- Acender todos os segmentos do display.



- Efetuar contagem progressiva de 0 à 9.



Esta contagem só ocorre ao ligar a balança na rede elétrica.

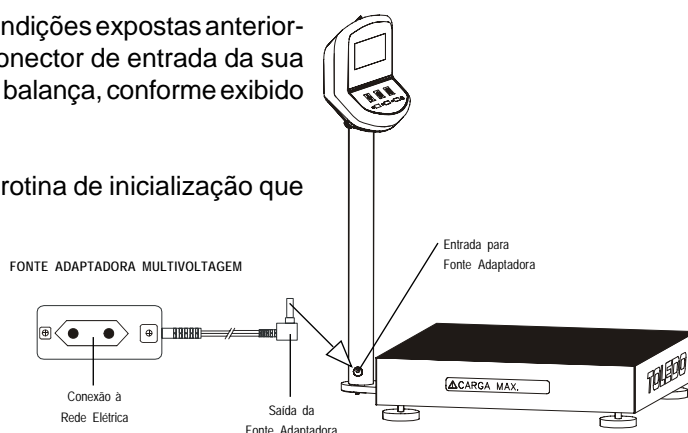
- Efetuar a captura de zero;




- Zerar a indicação do display;




A balança está pronta para operar.



### NOTA

Ligando o display da balança pela tecla , somente as mensagens abaixo serão exibidas:



Para desligar e ligar o display, após a conexão da fonte adaptadora na tomada, acione a tecla . Caso a mensagem de sobrecarga seja exibida:



Retire o peso sobre o prato de pesagem, pois o valor está acima de 10% da capacidade da balança, que é o valor máximo para a captura do zero inicial da balança.

## IDENTIFICAÇÃO DOS CONTROLES



### Display de PESO

Constituído por 6 dígitos, indica o peso bruto ou líquido em quilograma. Se houver tara memorizada (Indicador de líquido iluminado), o display indicará o peso líquido. Se não houver tara memorizada (Indicador de líquido apagado), o display indicará o peso bruto. "- UUUU" no display indica peso inferior a faixa de 10% da capacidade da balança. "UUUU" no display indica peso superior a faixa de 10% da capacidade da balança.

### Indicador de LÍQUIDO

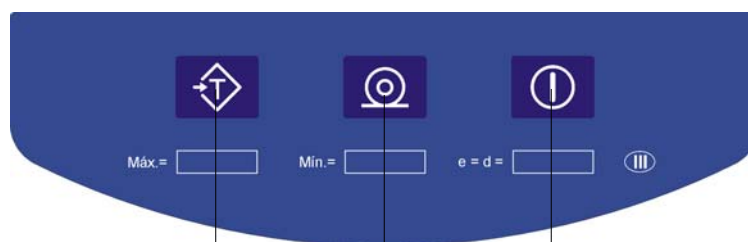
Acende-se para indicar que uma tara foi memorizada, e a indicação é de peso líquido.

### Indicador de ZERO

Acende-se quando o prato estiver vazio e a indicação de peso estiver dentro de  $\pm 0,25$  incremento do zero.

### Indicador de kg

Acende-se para indicar que a unidade de medida é o quilograma.



### Tecla TARA

No modo operação é utilizada para memorizar um valor de tara. No modo programação é utilizada para retornar ao parâmetro anterior.

### Tecla IMPRIME

Sem função no modo operacional. No modo programação é utilizada para confirmar o estado de um parâmetro e avançar para o próximo.

### Tecla LIGA

No modo operação é utilizada para ligar/ desligar a balança. No modo programação é utilizada para alterar o estado de um parâmetro.

## PREPARAÇÃO PARA OPERAÇÃO

### Recomendações quanto ao uso Diário

- Utilize a sua 2098 Express seguindo sempre as instruções contidas neste manual.
- Nunca utilize objetos para acionar as teclas. Utilize sempre a ponta dos dedos.
- Nunca remova a fonte adaptadora multivoltagem da tomada, puxando-a pelo cabo.
- Nunca ligue a sua 2098 Express caso a tomada ou a fonte adaptadora multivoltagem estejam danificadas.
- Afaste o cabo da fonte adaptadora multivoltagem de superfícies quentes, molhadas / úmidas.
- Antes de efetuar qualquer serviço de limpeza ou manutenção, desligue a sua 2098 Express da rede elétrica.
- Mantenha sempre limpa a área que circunda a sua 2098 Express.
- Para limpar a sua 2098 Express, utilize um pano seco e macio. Para remover manchas mais difíceis, utilize pano levemente umedecido em água e sabão neutro.  
  
Nunca use benzina, thinner, álcool ou outros solventes químicos na limpeza da balança.
- Não rompa o lacre nem abra a sua 2098 Express.  
  
Você poderá pôr em risco o funcionamento da sua 2098 Express e perder a Garantia Toledo, além de poder sofrer multa e interdição pelo IPEM (Instituto de Pesos e Medidas).
- Caso ocorra algum problema na sua 2098 Express, chame a Assistência Técnica Toledo.

## PREPARAÇÃO PARA OPERAÇÃO

### Configuração Inicial de Fábrica

A sua 2098 Express quando sai de fábrica com saída RS-232C para ligação à Estação Informatizada no Ponto de Atendimento, os parâmetros de configuração são ajustados inicialmente de acordo com a tabela abaixo:

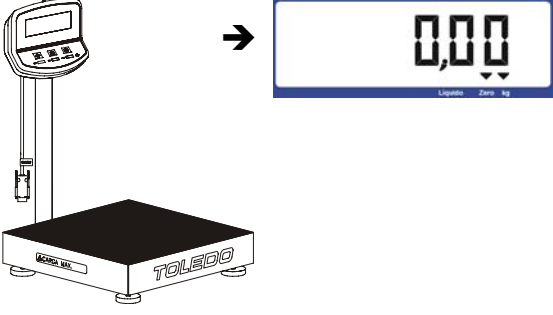
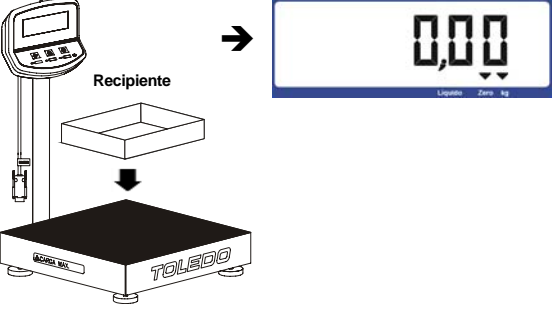
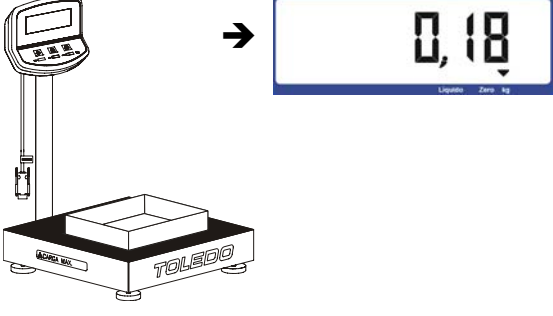
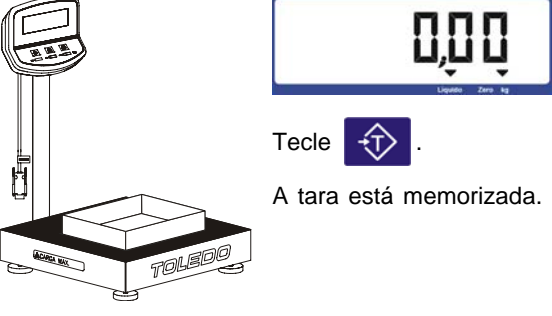

PARÂMETRO	ESTADO	FUNÇÃO
C01	d	Impressão automática desativada.
C02	d	Filtro digital 1.
C03	L	Filtro digital 2.
C04	d	Impressão em caracter expandido desativada.
C05	L	Impressão somente do peso bruto ou líquido ativada.
C06	L	Impressão dos dados numa única linha ativada.
C07	d	Envio do checksum desativado.
C08	9600	Velocidade de comunicação.
C09	P05	Protocolo de comunicação para Microcomputador.
C10	8 bits	Seleção do número de bit de dados.
C11	3	Seleção de paridade (3=sem paridade).
C12	d	Transmissão continua desativada.
C14	d	Limpeza automática de tara desativada.
C17	d	Tara Sucessiva desativada.
C19	d	Sem função.

Caso haja necessidade de alterá-los, consulte as páginas 17, 18 e 19.



## OPERAÇÃO

### Entrada de tara semi-automática

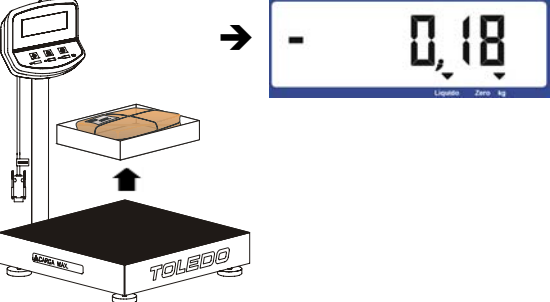
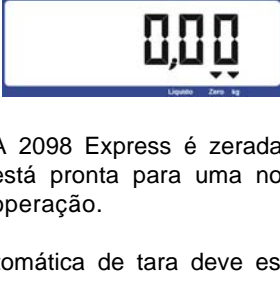
<p><b>1</b></p> 	<p><b>2</b></p> 
<p><b>3</b></p> 	<p><b>4</b></p>  <p>Tecla  .</p> <p>A tara está memorizada.</p>

### Limpeza de Tara

#### Limpeza Automática da Tara

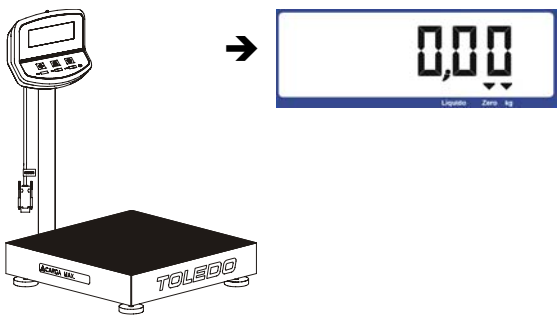
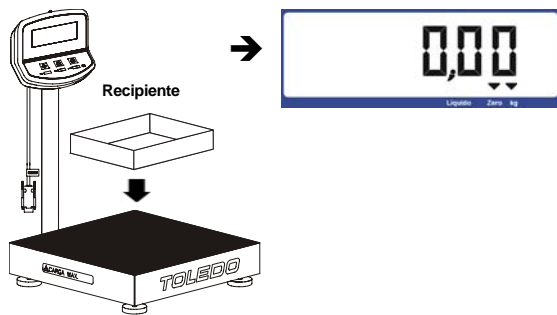
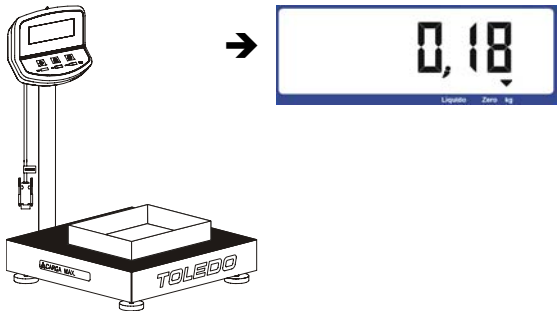
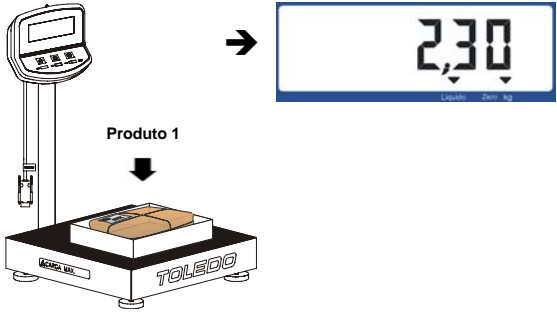
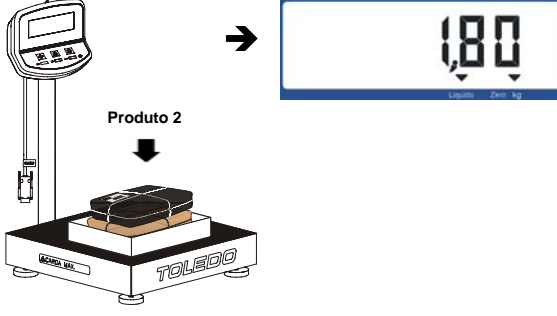
A limpeza automática da tara ocorrerá sempre que a indicação do peso voltar a zero depois da 2098 Express ter indicado um peso líquido maior ou igual a 9 incrementos. Ao retirar o produto e sua embalagem da plataforma de pesagem, o valor da tara será limpo automaticamente sem nenhuma intervenção do operador. Para isto, a limpeza automática de tara deve estar habilitada, ou seja, [ C14 L ].

#### Limpeza Manual da Tara

	 <p>A 2098 Express é zerada e está pronta para uma nova operação.</p> <p>NOTA: Para isto, a limpeza automática de tara deve estar desabilitada, ou seja, [ C14 d ].</p>
---	--

**OPERAÇÃO**

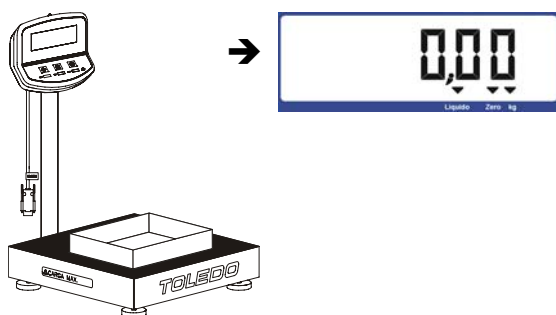

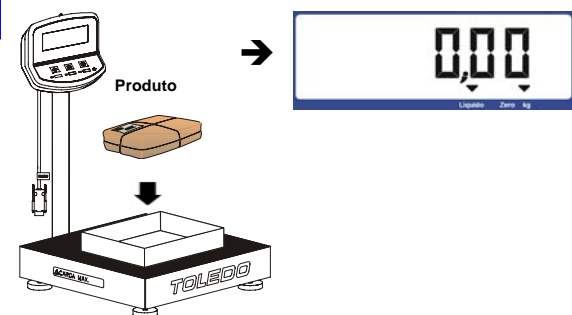

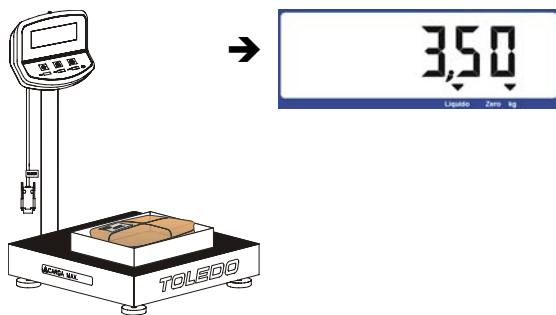

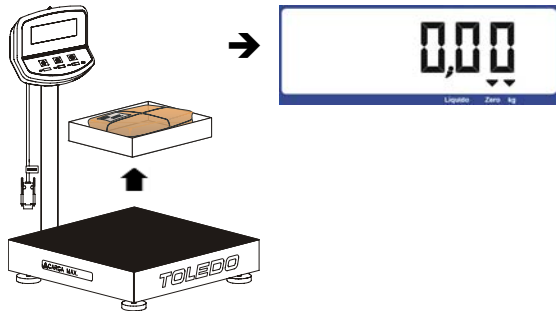

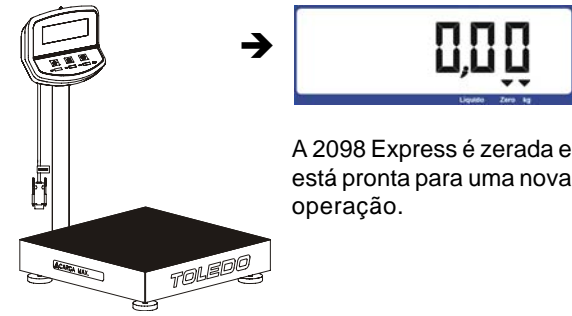

**Entrada de tara sucessiva**

<p><b>1</b></p> 	<p><b>2</b></p> 
<p><b>3</b></p> 	<p>A tara será memorizada.</p>
<p><b>4</b></p> 	<p>A tara será memorizada.</p>
<p><b>5</b></p> 	<p>A tara será memorizada.</p>

Para que seja possível utilizar a função tara sucessiva, o parâmetro C17 deverá estar ativado (C17 L).

# OPERAÇÃO

## Realizando uma Pesagem com uso de Tara

<p><b>1</b></p>  <p>→</p> 	<p><b>2</b></p>  <p>→</p> 
<p><b>3</b></p>  <p>→</p> 	<p><b>4</b></p> <p>Após a estabilização do peso, solicite o peso sobre a plataforma de pesagem através do programa específico utilizado na Estação Informatizada no Pronto Atendimento.</p>
<p><b>5</b></p>  <p>→</p> 	<p><b>6</b></p>  <p>→</p>  <p>A 2098 Express é zerada e está pronta para uma nova operação.</p>

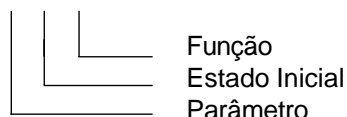
## MODO PROGRAMAÇÃO

A 2098 Express dispõe de alguns parâmetros de programação que permitem ativar ou desativar as funções via teclado, determinando assim o funcionamento da balança.


O ajuste destes parâmetros é feito através de chaves programáveis do tipo liga-desliga.

Os parâmetros são identificados por um código formado pela letra "C" maiúscula seguida por 2 dígitos numéricos, como abaixo:

[ C01 d ] Impressão automática desativada



### Acessando o Modo Programação

a. Com a balança desligada da energia elétrica, conecte a fonte adaptadora na tomada e tecle  continuamente.

A versão do programa será exibida.

Exemplo: [ 2,01H ]

b. Tecele .

Será exibido [ C01 d ], que é o primeiro parâmetro de programação. No modo programação, as teclas abaixo tem as seguintes funções:



Altera o estado do parâmetro.




Aceita a condição atual e vai para o próximo parâmetro.



Volta ao parâmetro anterior.

### Saindo do Modo Programação

Após ajustar os parâmetros desejados, para finalizar a programação tecele  consecutivamente até que a balança retorne ao modo de pesagem.

Automaticamente a balança sairá do modo de programação e salvará as alterações efetuadas e o display de peso retornará a zero.

## PARÂMETROS DE PROGRAMAÇÃO

PARÂMETRO	ESTADO	FUNÇÃO
C01	<i>d</i>	<i>Desativa a Impressão Automática.</i>
	L	Ativa a Impressão Automática.
<p>A impressão automática ocorrerá nos seguintes casos:</p> <p>Não exista movimento na plataforma de pesagem.  O peso sobre a plataforma de pesagem deve ser maior ou igual a 5 divisões.  Após cada pesagem, o peso sobre a plataforma de pesagem deverá variar abaixo de 5 divisões.</p>		
C02	d	Filtro desligado.
C03	d	
C02	<i>d</i>	<i>Filtro mínimo.</i>
C03	<i>L</i>	
C02	L	Filtro médio.
C03	d	
C02	L	Filtro máximo.
C03	L	
C04	<i>d</i>	<i>Desativa a Impressão em caracter expandido.</i>
	L	Ativa a Impressão em caracter expandido.
C05	d	Impressão das informações de peso Bruto, Tara e Líquido.
	<i>L</i>	<i>Impressão do peso Bruto ou Líquido.</i>
C06	d	Envio dos dados em linhas múltiplas.
	<i>L</i>	<i>Envio dos dados em numa única linha.</i>
C07	<i>d</i>	<i>Desativa o envio do checksum no pacote de dados.</i>
	L	Ativa o envio do checksum no pacote de dados.
<p>Esta opção deverá estar ativada quando a balança estiver interligada a impressora térmica 451.</p>		
C08	4800	Velocidade de comunicação de 4800 bauds.
	<i>9600</i>	<i>Velocidade de comunicação de 9600 bauds.</i>
	19200	Velocidade de comunicação de 19200 bauds.
	38400	Velocidade de comunicação de 38400 bauds.
	57600	Velocidade de comunicação de 57600 bauds.
	115200	Velocidade de comunicação de 115200 bauds.
C09	P01	Protocolo de comunicação para Impressora matricial 351.
	P02	Protocolo de comunicação para Impressora Térmica 451.
	P03	Protocolo de comunicação similar ao 8132.
	P04	Protocolo de comunicação para Impressora Matricial LX-300.
	<i>P05</i>	<i>Protocolo para ECF-PDVs, ECF-MR e Microterminais.</i>
	P05A	Protocolo para ECF-PDVs, ECF-MR e Microterminais.
	P06	Protocolo para ECF-PDVs, ECF-MR e Microterminais.

**PARÂMETROS DE PROGRAMAÇÃO**

PARÂMETRO	ESTADO	FUNÇÃO
C10	7	Seleção de 7 bits de dados.
	8	<i>Seleção de 8 bits de dados.</i>
C11	0	Seleção de paridade "par".
	1	Seleção de paridade "ímpar".
	2	Seleção de paridade "sempre zero".
	3	<i>Seleção de paridade "sem paridade".</i>
C12	<i>d</i>	<i>Desativa a transmissão contínua.</i>
	L	Ativa a transmissão contínua.
Só é possível selecionar transmissão contínua para os protocolos P01, P03 e P06.		
C14	<i>d</i>	<i>Desativa a limpeza automática de tara.</i>
	L	Ativa a limpeza automática de tara.
C17	<i>d</i>	<i>Desativa o uso de tara sucessiva.</i>
	L	Ativa o uso de tara sucessiva.
C19	<i>d</i>	<i>Sem função.</i>
	L	Sem função.

## ANTES DE CHAMAR A ASSISTÊNCIA TÉCNICA TOLEDO

A TOLEDO despende anualmente, no aprimoramento técnico de centenas de profissionais, mais de 40.000 horas/homem e, por isso, garante a execução de serviços dentro de rigorosos padrões de qualidade. Um simples chamado e o Técnico especializado estará em seu estabelecimento, resolvendo problemas de pesagem, auxiliando, orientando, consertando ou aferindo e calibrando sua balança. Mas, antes de fazer o chamado, consulte a lista de possíveis problemas e verifique se você mesmo pode resolvê-lo.

PARÂMETRO	ESTADO	FUNÇÃO
Balança não liga	Fonte adaptadora desconectada da tomada/ balança.	Conecte a fonte adaptadora na tomada/ conector da balança.
	Mau contato na tomada.	Substitua a tomada ou conecte em outra tomada.
	Falta de energia elétrica.	Verifique fusível/ disjuntor.
	Fonte adaptadora queimada.	Substitua a fonte adaptadora e/ou entre em contato com a Assistência Técnica TOLEDO.
Indicação de peso instável	Produtos ou materiais encostando nas laterais ou sob o prato de pesagem.	Livre a área de pesagem de possíveis fontes de agarramento.
	Corrente de ar incidindo diretamente no prato de pesagem.	Elimine possíveis fontes de corrente de ar e/ou ajuste o Filtro Digital através dos parâmetros C02 e C03.
	Balança instalada em local muito úmido ou quente, fora dos limites de temperatura e umidade relativa do ar.	Instale a sua balança em local que atenda às limitações específicas para temperatura e umidade relativa do ar.
	Rede elétrica oscilando ou fora das especificações.	Verifique e providencie o conserto de sua rede elétrica. Em casos extremos, utilize um estabilizador de tensão.
	Esforço causado indevidamente sobre a área de pesagem.	Chame a Assistência Técnica TOLEDO ou Representante Autorizado.
Mensagem de Err 1.	Erro de memória.	Chame a Assistência Técnica TOLEDO ou Representante Autorizado.
Mensagem de Err 2.	Erro de memória.	Chame a Assistência Técnica TOLEDO ou Representante Autorizado.
Mensagem de Err 3.	Balança fora de calibração.	Chame a Assistência Técnica TOLEDO ou Representante Autorizado.
Mensagem de Err 9.	Erro de conversão do peso.	Chame a Assistência Técnica TOLEDO ou Representante Autorizado.
Mensagem UUUU	Peso acima de 10% da capacidade de pesagem da balança sobre a plataforma de pesagem.	Esvazie a plataforma de pesagem e certifique-se de que não há agarramentos.
	Célula de carga danificada devido à sobrecarga na plataforma de pesagem.	Chame a Assistência Técnica TOLEDO ou Representante Autorizado.
Mensagem - UUUU	Balança sem a plataforma de pesagem.	Posicione a plataforma de pesagem na balança.
	Célula de carga danificada devido à sobrecarga no prato de pesagem.	Chame a Assistência Técnica TOLEDO ou Representante Autorizado.
Mensagem "Sobre"	Peso acima de 30% da capacidade de pesagem da balança sobre a plataforma de pesagem.	Esvazie a plataforma de pesagem.

Persistindo o problema, releia este manual e caso necessite de auxílio, comunique-se com uma de nossas Filiais ou com um de nossos Representantes mais próximo de seu estabelecimento.

**ESPECIFICAÇÕES TÉCNICAS**

<b>CAPACIDADES</b>	50 kg x 10 g e 100 kg x 20 g	
<b>TARA</b>	Limitada a capacidade máxima da balança	
<b>ALIMENTAÇÃO</b>	Tipo	Fonte Adaptadora Multivoltagem
	Tensão de Entrada	100 a 240 Vca (mínima de 93,5 e máxima de 264,0 Vca)
	Tensão de Saída	+ 12,0 Vcc
	Corrente de Saída	200 mA
	Frequência	50/ 60 Hz
<b>CONSUMO</b>	Potência	0,8 a 1,5 W
<b>DISPLAY</b>	Tipo	LCD - Display de Cristal Líquido
	Área de Visualização	129,0 mm (L) x 41,0 mm (A)
	Dimensão dos Dígitos	12,0 mm (L) x 26,0 mm (A)
<b>COLUNA</b>	500 mm (A)	
<b>TEMPERATURA DE OPERAÇÃO</b>	- 10° C à 40° C	
<b>UMIDADE</b>	10% à 95% sem condensação	
<b>PESO DE EMBARQUE</b>	18,0 kg ou 23,6 kg embalada	
<b>CONSTRUÇÃO</b>	Plataforma	Aço Inoxidável AISI 304 com cobertura de borracha antiderrapante.
	Base	Aço Carbono SAE 1020.
	Gabinete	Plástico ABS na cor branca.
<b>INMETRO</b>	Portaria	236 / 94.
	Classe de Exatidão	III
<b>LIMITES DE INDICAÇÃO</b>	Indicação Mínima	1 incremento abaixo de zero.
	Indicação Máxima	5 incrementos acima da capacidade de pesagem.
<b>DIMENSÕES</b>	Largura	425 mm
	Altura	640 mm
	Profundidade	460 mm

## TERMO DE GARANTIA

Este equipamento é garantido contra eventuais defeitos de fabricação, se consideradas as condições estabelecidas por este manual, pelo período especificado no Certificado de Garantia, a partir da data da Nota Fiscal de venda ao consumidor final e compreenderá a substituição de peças e mão-de-obra no reparo de defeitos devidamente constatados como sendo de fabricação.

Tanto a constatação dos defeitos, como os reparos necessários serão providos por uma Filial Toledo ou uma OTA - Oficina Técnica Autorizada Toledo que se encontre mais próxima do local de instalação do equipamento.

### Uso da Garantia

Para efeito de garantia, apresente o **Certificado de Garantia** devidamente preenchido e a **Nota Fiscal** de compra do equipamento contendo seu número de série.

### A garantia fica automaticamente inválida se:

- O equipamento não for instalado e utilizado conforme as instruções contidas neste manual.
- O equipamento tiver sofrido danos por acidentes ou agentes da natureza, maus tratos, descuido, ligação à rede elétrica imprópria, exposição a agentes químicos e/ou corrosivos, presença de água ou insetos no seu interior, utilização em desacordo as instruções deste manual ou ainda por alterações, modificações ou consertos feitos por pessoas ou entidades não credenciadas pela Toledo.
- Houver remoção e/ou alteração do número de série ou da placa de identificação do equipamento.
- Constatada adulteração ou rasuras no Certificado de Garantia ou espirada a vigência do período de garantia.

### A garantia não cobre:

- Despesas com instalação do equipamento realizada pela Toledo ou OTA - Oficina Técnica Autorizada Toledo.
- Despesas com mão-de-obra, materiais, peças e adaptações necessárias à preparação do local para a instalação do equipamento, ou seja, rede elétrica, tomadas, cabos de comunicação, conectores, suportes mecânicos, aterramento, etc.
- Reposição de peças pelo desgaste natural, como teclado, prato de pesagem, painéis, gabinete, bem como a mão de obra utilizada na aplicação das peças e as conseqüências advindas destas ocorrências.
- Equipamentos ou peças que tenham sido danificadas em conseqüência de acidentes de transporte ou manuseio, amassamentos, riscos, trincas ou atos e efeitos de catástrofe da natureza.
- Falhas no funcionamento do equipamento decorrentes de problemas no abastecimento elétrico.
- Remoção, embalagem, transporte e seguro do equipamento para conserto.
- Despesas relativas ao atendimento no local de instalação do equipamento, tais como, transporte de ida e volta, deslocamento, tempo de viagem, refeições e estada do Técnico, acrescidas dos impostos incidentes e taxas de administração;

### Observações:

- Em nenhum caso a Toledo poderá ser responsabilizada por perda de produtividade ou dados, danos diretos ou indiretos, reclamações de terceiros, paralisações ou ainda quaisquer outras perdas ou despesas, incluindo lucros cessantes, provenientes do fornecimento. Se, em razão de lei ou acordo, a Toledo vier a ser responsabilizada por danos causados ao Cliente, o limite global de tal responsabilidade será equivalente a 5% do valor do equipamento, ou da parte do equipamento que tiver causado o dano, à vista das características especiais do fornecimento.
- A Toledo não autoriza nenhuma pessoa ou entidade a assumir, por sua conta, qualquer outra responsabilidade relativa à garantia de seus produtos além das aqui explicitadas.
- Peças e/ou acessórios que forem substituídos em garantia serão de propriedade da Toledo.
- Este termo de garantia é válido para equipamentos vendidos e instalados no território brasileiro.
- Eventuais dúvidas quanto às condições de garantia deverão ser tratadas diretamente com a Toledo.

**PARA SUAS ANOTAÇÕES**

## SERVIÇOS DE APOIO AO CLIENTE

A TOLEDO mantém centros de serviços regionais em todo o país, para assegurar instalação perfeita e desempenho confiável aos seus produtos. Além destes centros de serviços, aptos a prestar-lhes à assistência técnica desejada, mediante chamado ou contrato de manutenção periódica, a TOLEDO mantém uma equipe de técnicos residentes em pontos estratégicos, dispondo de peças de reposição originais, para atender com rapidez e eficiência aos chamados mais urgentes.

Quando necessário, ou caso haja alguma dúvida quanto à correta utilização deste manual, entre em contato com a TOLEDO em seu endereço mais próximo.

Ela está sempre à sua disposição.

### MANUTENÇÃO PREVENTIVA TOLEDO

#### ASSEGURA BOM DESEMPENHO E CONFIABILIDADE AO SEU EQUIPAMENTO

## **TOLEDO DO BRASIL INDÚSTRIA DE BALANÇAS LTDA.**

#### **ARAÇATUBA - SP**

Av. José Ferreira Batista, 2941 - Jd. Ipanema  
CEP 16052-000 Fone: (18) 3303-7000 Fax: (18) 3303-7050

#### **BELÉM - PA**

Av. Boaventura da Silva, 1701 - Bairro de Fátima  
CEP 66060-060 Fone: (91) 3182-8900 Fax: (91) 3182-8950

#### **BELO HORIZONTE - MG**

Av. Portugal, 5011 - Bairro Itapoã  
CEP 31710-400 Fone: (31) 3326-9700 Fax: (31) 3326-9750

#### **CAMPO GRANDE - MS**

Av. Eduardo Elias Zahran, 2473 - Jd. Alegre  
CEP 79004-000 Fone: (67) 3303-9600 Fax: (67) 3303-9650

#### **CANOAS - RS**

R. Augusto Severo, 36 - Nossa Senhora das Graças  
CEP 92110-390 Fone: (51) 3406-7500 Fax: (51) 3406-7550

#### **CHAPECÓ - SC**

R. Tiradentes, 80 - Bela Vista  
CEP 89804-060 Fone: (49) 3312-8800 Fax: (49) 3312-8850

#### **CUIABÁ - MT**

Av. Miguel Sutil, 4962 - Jardim Leblon  
CEP 78060-000 Fone: (65) 3928-9400 Fax: (65) 3928-9450

#### **CURITIBA - PR**

R. 24 de Maio, 1666 - B. Rebouças  
CEP 80220-060 Fone: (41) 3521-8500 Fax: (41) 3521-8550

#### **FORTALEZA - CE**

R. Padre Mororó, 915 - Centro  
CEP 60015-220 Fone: (85) 3391-8100 Fax: (85) 3391-8150

#### **GOIÂNIA - GO**

Av. Laurício Pedro Rasmussen, 357 - Vila Santa Isabel  
CEP 74620-030 Fone: (62) 3612-8200 Fax: (62) 3612-8250

#### **LAURO DE FREITAS - BA**

Lot. Varandas Tropicais, S/N - Quadra 1 - Lote 20 - Pitangueira  
CEP 42700-000 Fone: (71) 3505-9800 Fax: (71) 3505-9850

#### **MANAUS - AM**

R. Ajuricaba, 999 - B. Cachoeirinha  
CEP 69065-110 Fone: (92) 3212-8600 Fax: (92) 3212-8650

#### **MARINGÁ - PR**

Av. Colombo, 6580 - Jd. Universitário  
CEP 87020-000 Fone: (44) 3306-8400 Fax: (44) 3306-8450

#### **RECIFE - PE**

R. D. Arcelina de Oliveira, 48 - B. Imbiribeira  
CEP 51200-200 Fone: (81) 3878-8300 Fax: (81) 3878-8350

#### **RIBEIRÃO PRETO - SP**

R. Iguape, 210 - B. Jardim Paulista  
CEP 14090-090 Fone: (16) 3968-4800 Fax: (16) 3968-4812

#### **RIO DE JANEIRO - RJ**

R. da Proclamação, 574 - Bonsucesso  
CEP 21040-282 Fone: (21) 3544-7700 Fax: (21) 3544-7750

#### **SANTOS - SP**

R. Professor Leonardo Roitman, 27 - V. Matias  
CEP 11015-550 Fone: (13) 2202-7900 Fax: (13) 2202-7950

#### **SÃO BERNARDO DO CAMPO - SP**

R. Manoel Cremonesi, 1 - Jardim Belita  
CEP 09851-330 Fone: (11) 4356-9395/9404 Fax: (11) 4356-9462

#### **SÃO JOSÉ CAMPOS - SP**

R. Icatu, 702 - Parque Industrial  
CEP 12237-010 Fone: (12) 3203-8700 Fax: (12) 3203-8750

#### **VALINHOS - SP**

Av. Dr. Altino Gouveia, 827 - Jd. Pinheiros  
CEP 13274-350 Fone: (19) 3829-5800 Fax: (19) 3829-5810

#### **VITÓRIA - ES**

R. Pedro Zangrandi, 395 - Jardim Limoeiro - Serra - ES  
CEP 29164-020 Fone: (27) 3182-9900 Fax: (27) 3182-9950

#### **UBERLÂNDIA - MG**

R. Ipiranga, 297 - Cazeca  
CEP 38400-036 Fone: (34) 3303-9500 Fax: (34) 3303-9550

TOLEDO<sup>®</sup> é uma marca registrada da Mettler-Toledo, Inc., de Columbus, Ohio, USA.

R. Manoel Cremonesi, 1 - Jardim Belita - TEL. (11) 4356-9000 - CEP: 09851-330 - São Bernardo do Campo - SP - BRASIL  
site: [www.toledobrasil.com.br](http://www.toledobrasil.com.br) - e-mail: [com@toledobrasil.com.br](mailto:com@toledobrasil.com.br)

A Toledo segue uma política de contínuo desenvolvimento dos seus produtos, reservando-se o direito de alterar especificações e equipamentos a qualquer momento, sem prévio aviso, declinando toda a responsabilidade por eventuais erros ou omissões que se verifiquem neste manual. Assim, para informações exatas sobre qualquer modelo em particular, consultar o Departamento de Marketing/Vendas - Mercado Comercial da Toledo. E-mail: [com@toledobrasil.com.br](mailto:com@toledobrasil.com.br)