

# **BARRAS DE PESAGEM**

**MGR-3000**  
**MGR-3000 JÚNIOR**  
**MGR-CAMPO**

**MANUAL DE INSTALAÇÃO**

---



## INTRODUÇÃO

---

Você adquiriu e está recebendo sua Balança Eletrônica para Pesagem de Animais, Modelo MGR-3000, MGR-3000 JÚNIOR ou MGR-CAMPO. Elas são avanços tecnológicos em relação às nossas já consagradas MGR-2000 e MGR-2000 JÚNIOR.

Esperamos que a balança supere suas expectativas e que contribua para uma melhoria no manejo do seu rebanho bovino, suíno ou de outros animais.

Este manual destina-se a lhe ajudar na montagem das barras de pesagem e a escolher o melhor tipo de instalação às suas necessidade. A parte operacional se encontra em outro manual.

Para esclarecimentos de dúvidas ou informações adicionais, queira contatar nossa Assistência Técnica na Filial Toledo mais próxima de seu estabelecimento, ou o

TOLEDO DO BRASIL INDÚSTRIA DE BALANÇAS LTDA.  
CENTRO DE TREINAMENTO TÉCNICO  
Rua Manoel Cremonesi, 1 - Alves Dias  
CEP 09851-330 - São Bernardo do Campo - SP  
Telefone: 55 (11) 4356-9000  
Fax: 55 (11) 4356-9465  
E-mail: [ctt@toledobrasil.com.br](mailto:ctt@toledobrasil.com.br)

Sua satisfação é da maior importância para todos da Toledo que trabalham para lhe proporcionar os melhores produtos de pesagem do Brasil. Quaisquer sugestões para melhoria serão bem-vindas.

Atenciosamente,



Karina Saraiva Dametto  
Analista de Produtos

**"Conforme Portaria INMETRO 149 - Artigo 3, de 08 de setembro de 2003, fica o ADQUIRENTE deste instrumento obrigado a comunicar imediatamente ao órgão metrológico ( IPEM / INMETRO ) a colocação em USO do instrumento adquirido."**

**Para maiores detalhes, consulte o site: [www.inmetro.gov.br](http://www.inmetro.gov.br)**

**ÍNDICE**

---

<b>1 INTRODUÇÃO</b> .....	06
1.1 Instalando sua Balança.....	06
1.2 Desembalando o Produto.....	06
1.3 Esquema de Ligação.....	07
1.4 Tipos de Instalação.....	09
Para sua Anotações.....	10
<b>2 INSTALANDO AS BARRAS DE PESAGEM</b> .....	10
2.1 Tablado no Brete Existente com Barras por Baixo.....	10
2.2 Tablado no Brete Existente com Barras por Cima.....	12
2.3 Gaiola com Barras por Baixo.....	15
2.3.1 Tablado no Brete Existente com Barras por Baixo.....	15
2.4 Instalação Usando Gaiola Nova de Madeira.....	17
2.5 Gaiola com Barras por Cima.....	19
2.6 Tronco / Balança com Barras por Cima ou por Baixo.....	21
<b>3 INSTRUÇÕES DE OPERAÇÃO</b> .....	22
3.1 Dicas para uma Boa Manutenção.....	22
3.2 Verificação Periódica.....	22
3.3 Peças Originais Recomendadas.....	23
3.4 Pesos Padrão.....	23
<b>4 CONSIDERAÇÕES GERAIS</b> .....	24
<b>5 SUPORTE PARA CERTIFICAÇÃO ISO 9001:2000</b> .....	24
Para sua Anotações.....	25
<b>6 CERTIFICADO DE GARANTIA</b> .....	26
Para sua Anotações.....	27
<b>7 SERVIÇO DE APOIO AO CLIENTE</b> .....	28

**PARA SUAS ANOTAÇÕES**

---

---

# 1 INTRODUÇÃO

## 1.1 INSTALANDO SUA BALANÇA

Sua balança é portátil, de fácil instalação, e não possui peças que necessitem de montagem especial. Por este motivo, deverá ser instalada pelo próprio usuário ou pelos fornecedores de gaiola ou tronco/balanças.

Antes de iniciar a instalação, leia este manual com atenção, visite amigos que já tenham uma balança eletrônica, e converse com seu fornecedor da balança para definir o tipo de instalação mais adequado. Na definição, considere custos, estrutura existente, forma de manejo do animal, remoção da balança, comercialização dos animais e tempo disponível.

Caso ainda existam dúvidas contate a Assistência Técnica Toledo ou um Representante Autorizado Toledo.

## 1.2 DESEMBALANDO O PRODUTO



Ao desembalar o produto, verifique o recebimento dos seguintes componentes:

- 1 maleta contendo Terminal de Pesagem e impressora (MGR-3000), (MGR-3000 JÚNIOR - impressora opcional) ou MGR-CAMPO
- 1 fonte de parede.
- 1 cabo para ligação na bateria externa, de carro.
- 2 barras de pesagem com cabos para ligação na maleta.

Na falta de qualquer um desses componentes, comunique-se imediatamente à Assistência Técnica Toledo ou seu Representante Toledo, que tomará as medidas aplicáveis.



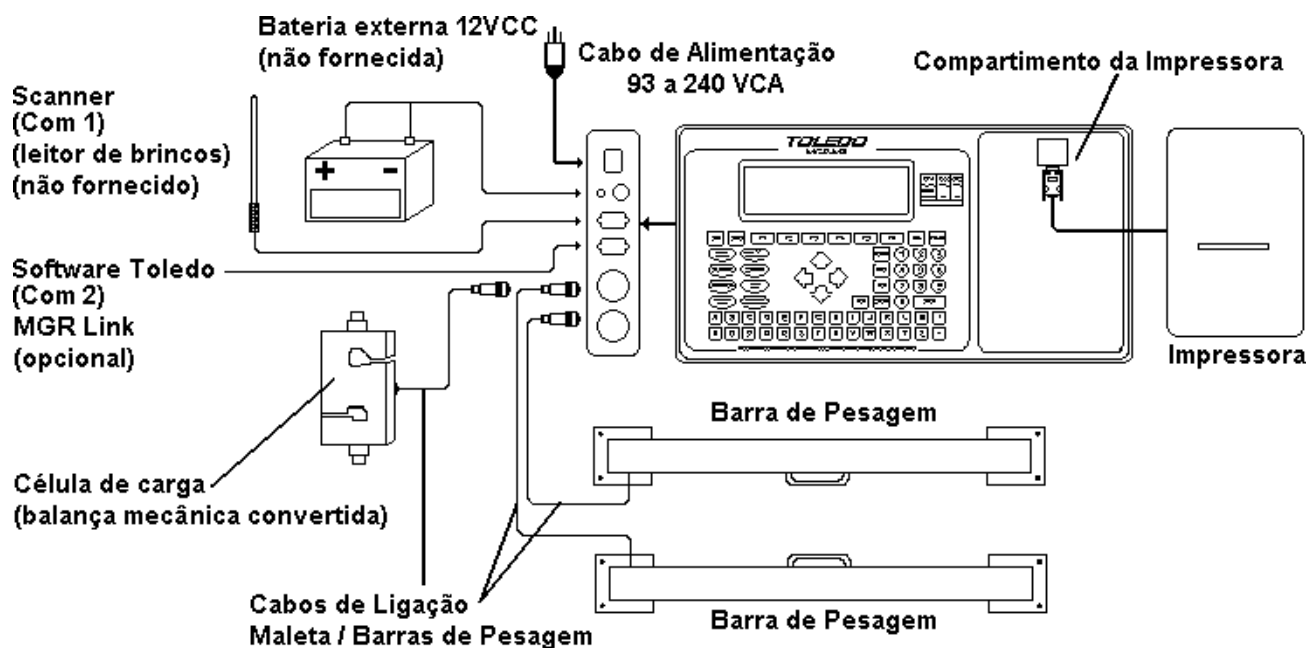
Transportar o equipamento embalado o mais próximo possível do local de instalação;



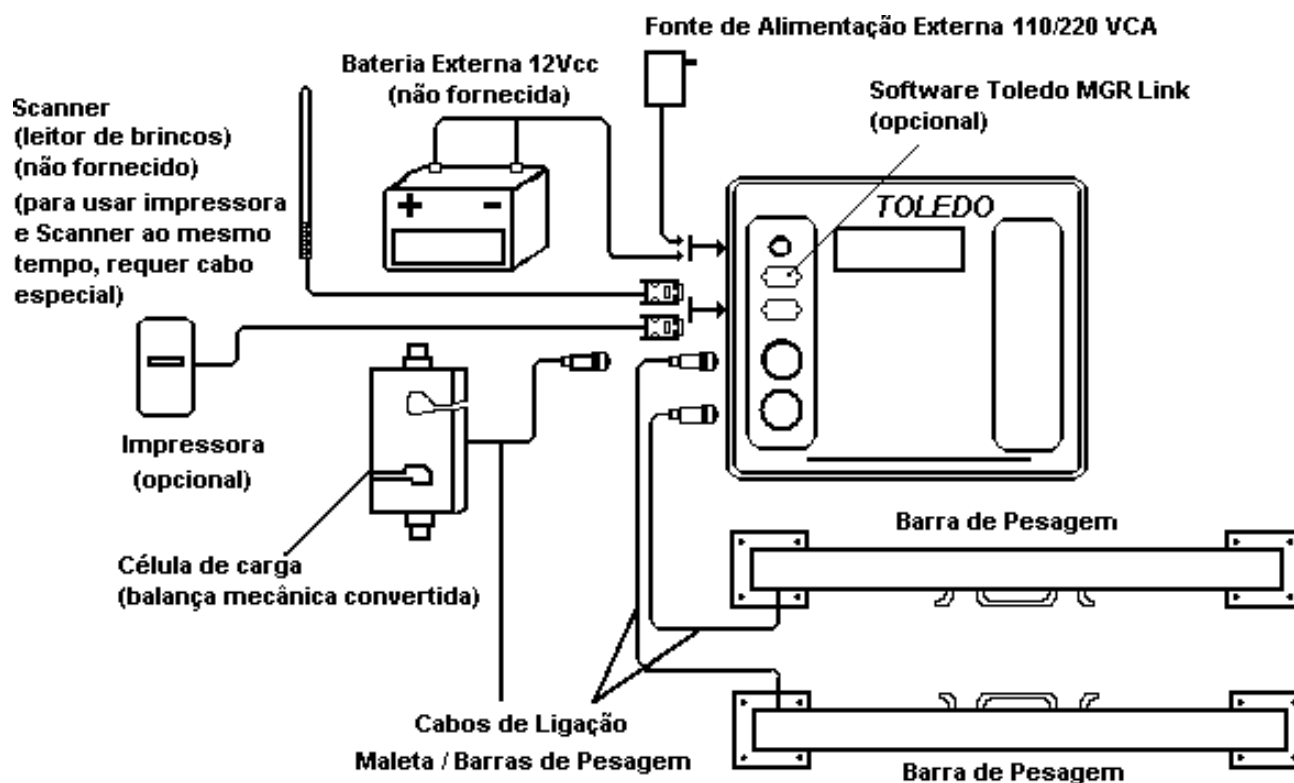
Reciclar a embalagem.

**1.3 ESQUEMAS DE LIGAÇÃO**

**MGR-3000**

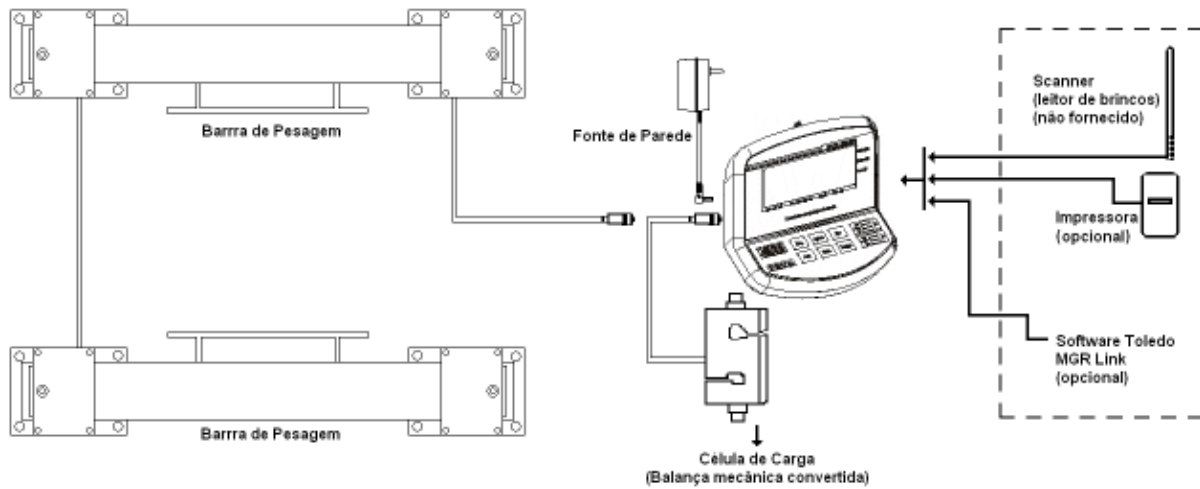


**MGR-3000 JÚNIOR**

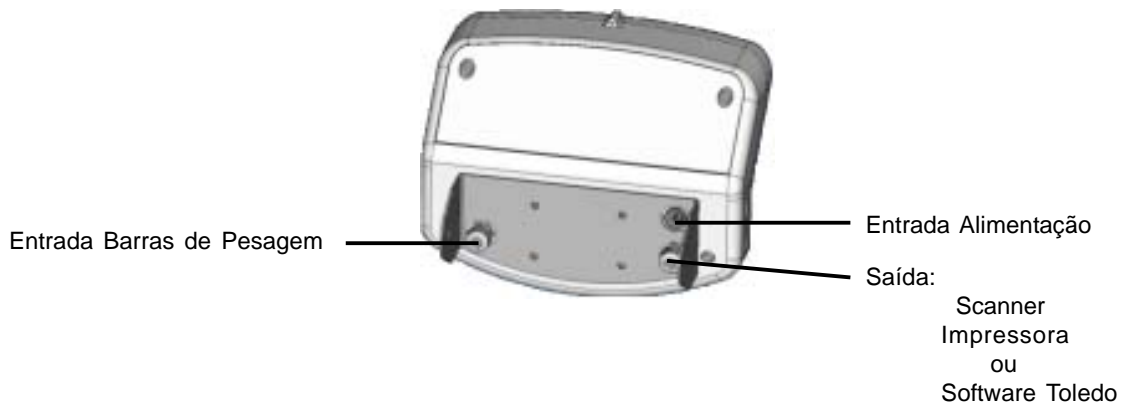


### 1.3 ESQUEMAS DE LIGAÇÃO - Continuação

#### MGR-CAMPO



#### VISTA TRASEIRA



## 1.4 TIPOS DE INSTALAÇÃO

A Toledo comercializa balanças eletrônicas para pesar animais desde 1992. Existem muitas maneiras para instalá-las. Escolha a maneira mais adequada para seu curral e seu tipo de trabalho.

Você poderá comprar de terceiros ou fabricar a sua estrutura de madeira. Isso depende de quanto você dispõe para investir e da disponibilidade de carpinteiros, serralha e madeira em sua fazenda. Em todo caso, fale com o seu representante Toledo ou um amigo que já usa a balança para escolher a melhor forma de instalação.

Existem 5 tipos principais de instalação:

1. Tablado no Brete Existente com Barras por Baixo;
2. Tablado no Brete Existente com Barras por Cima;
3. Gaiola com Barras por Baixo;
4. Gaiola com Barras por Cima;
5. Tronco Balança com Barras por Baixo ou por Cima.

A capacidade bruta de pesagem de sua balança é de 3.000 kg. Capacidade bruta quer dizer o peso máximo que ela pode indicar (peso de estrutura de pesagem mais o peso do animal).

A capacidade líquida de pesagem de sua balança é 3.000 kg menos o peso da estrutura sobre ela. Existem tablados pesando de 100 a 200 kg, gaiolas pesando de 500 a 900 kg, e troncos/balanças pesando de 1.300 a 1.700 kg. As barras de pesagem da Toledo tem 3.000 kg de capacidade bruta de pesagem e 90 cm de largura, suportam os troncos/balanças variados de mercado. Elas oferecem as maiores capacidades líquidas de pesagem, e estabilidade (pela largura) disponíveis no mercado para pesagem de animais.

Antes de detalhar os 5 tipos principais de instalação, daremos algumas dicas para uma boa instalação.



### DICAS

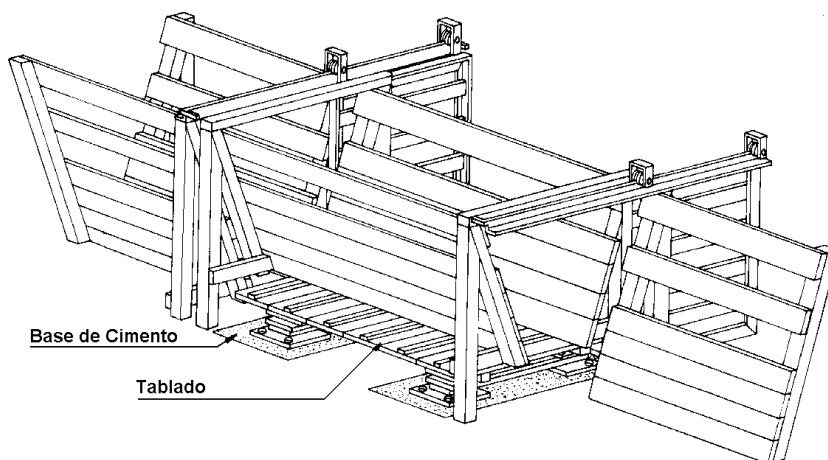
- Se for um brete novo, monte-o perpendicular à linha do sol.
- Instale a balança antes do ovo (porteira) de apartação.
- Ao concretar o caminho do boi ou uma plataforma, deixe riscas na transversal.
- Seccione o concreto, deixando sulcos.
- Não alise o concreto.
- Aplique o peso sempre sobre os limites das barras, nunca no centro.
- Nas instalações com barras por baixo, sempre faça uma coluna de 10 cm de concreto onde serão apoiadas as barras.
- Instale as barras de maneira fácil.
- Não deixe a plataforma de pesagem muito solta. Instale limitadores de movimento.
- Certifique-se de que não há nenhum agarramento.
- Não deixe espaços aonde os animais possam se machucar.
- Pense como tirar um animal que eventualmente possa cair.
- Coloque a maleta em lugar onde o operador possa ter visão completa da pesagem.
- Enrole o excesso de cabo nas barras ou esconda-o do alcance de um animal.

## 2 INSTALANDO AS BARRAS DE PESAGEM

### 2.1 TABLADO NO BRETE EXISTENTE COM BARRAS POR BAIXO

Neste tipo de instalação as barras de pesagem são instaladas sob um tablado de madeira no piso do corredor/brete/tronco. É a maneira mais rápida para se instalar a balança. No entanto, não é a melhor forma, pois se o animal enconstar nas laterais ou porteiros haverá diferença no peso.

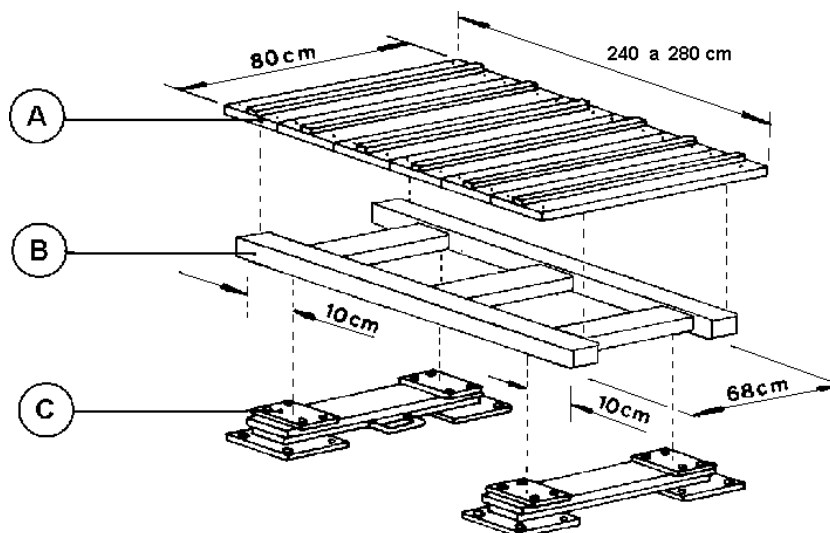
- É fácil e rápido para construir.
- O custo é baixo.



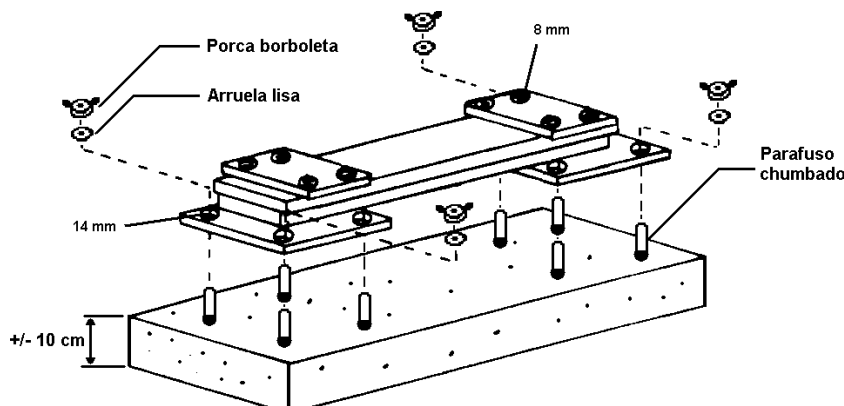
1 - Prepare o tablado onde serão fixadas as barras de pesagem.

- A - Tablado: Usar tábua com 2,5 cm de espessura.
- B - Estrado: Usar vigas de 6 x 12 cm.
- C - Barra de Pesagem.

#### DETALHE DE CONSTRUÇÃO DO TABLADO





**2.1 TABLADO NO BRETE EXISTENTE COM BARRAS POR BAIXO - Continuação**

Coloque 16 parafusos chumbados no concreto, de forma que permitam encaixar as barras (8 por barra). Use porcas borboletas e arruelas para fixar as barras nos parafusos chumbados, e para fixar a parte superior das barras no estrado.

5 - Se quiser, faça uma rampa de madeira ou de concreto para a entrada e saída dos animais do tablado.

6 - Instale o tablado sobre as barras de pesagem dentro do brete (tronco).

7 - Interligue as barras de pesagem na maleta. Veja esquema de ligação na página 5.

Aperte bem os conectores para evitar entrada de umidade, mas cuidado para não danificá-los. O aperto excessivo dos conectores poderá danificá-los.

Sua balança está pronta para uso. Siga as instruções de operação descritas no manual do usuário do terminal de pesagem.

**2.2 TABLADO NO BRETE EXISTENTE COM BARRAS POR CIMA**

Neste tipo de instalação as barras de pesagem são instaladas sobre o corredor/brete/tronco, com uma estrutura de madeira que suporta um tablado suspenso. No entanto, não é a melhor forma, pois se o animal encostar nas laterais ou porteiros haverá diferença de peso.

- As barras ficam limpas.
- As barras ficam fáceis para serem removidas.
- Maior durabilidade da balança.



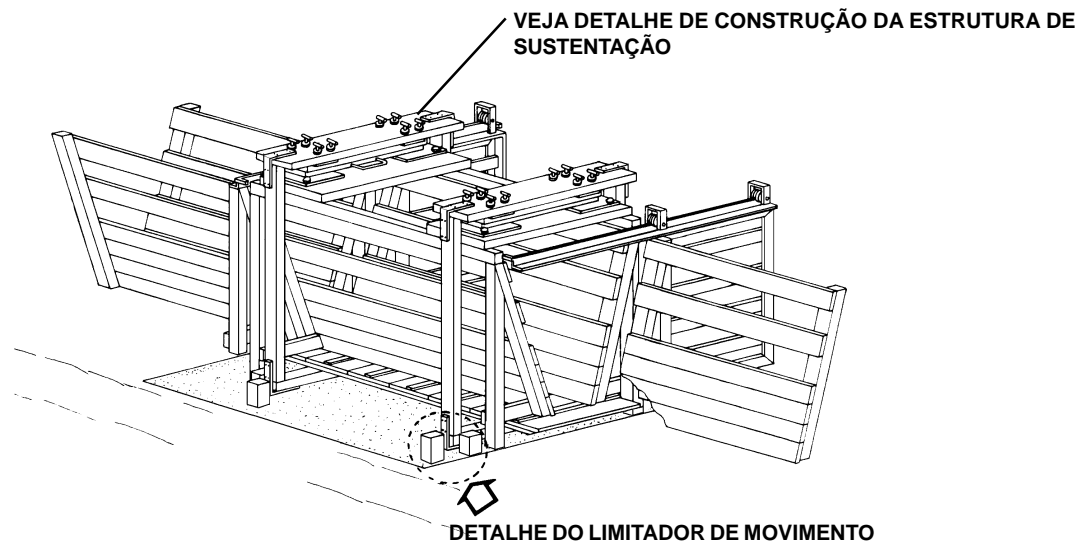
A construção é um pouco mais difícil

Se o animal encostar nas laterais/porteiros durante a pesagem, haverá diferença de peso.

Se tiver muita folga na estrutura, ela ficará solta e o animal ficará agitado.

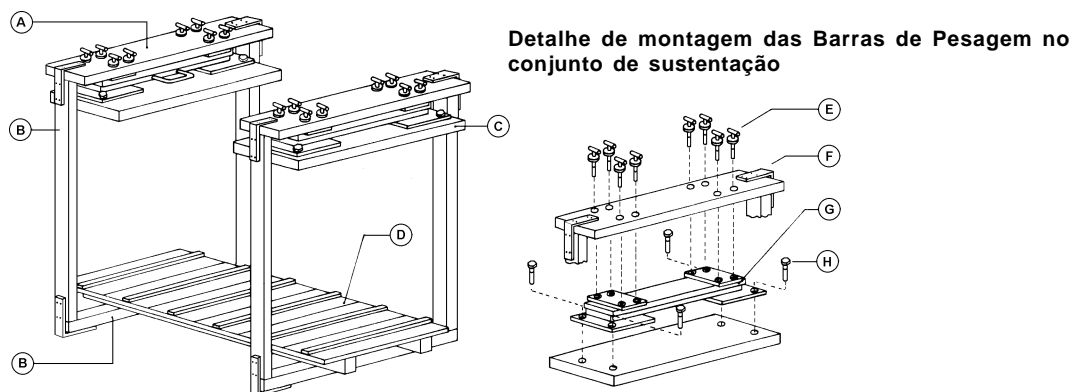
Nunca use o centro das barras de pesagem para apoiar qualquer carga. Utilize sempre os dois pontos de apoio em suas extremidades.

**2.2 TABLADO NO BRETE EXISTENTE COM BARRAS POR CIMA - Continuação**



Se o tablado ficar até 15-20 cm sobre o solo, não há problema. Os animais sobem com facilidade. Se você quiser, construa rampas de acesso e saída em concreto. Recomendamos não fazer um buraco para nivelar o piso do tablado com o chão, para não acumular dejetos que podem criar agarramentos e erros de pesagem, e serem difíceis de se limpar.

- 1 - Construa uma estrutura de sustentação, com dimensões compatíveis com a largura superior e inferior do brete existente, baseando-se na figura abaixo:

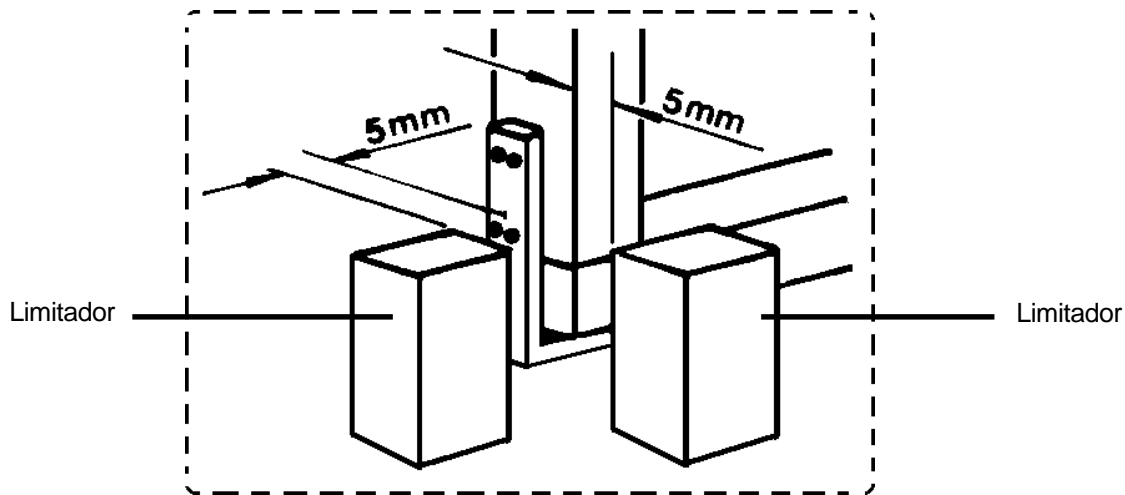


**2.2 TABLADO NO BRETE EXISTENTE COM BARRAS POR CIMA** - *Continuação*

- A - Apoio Superior.....:** Usar tábua com dimensões de 5 x 16 cm. Comprimento mínimo de 110 cm. O comprimento máximo depende da largura do brete.
- B - Tirantes.....:** Usar caibros com dimensões de 6 x 12 cm. A altura depende da altura do brete. Deverão ter a altura do brete.
- C - Apoio Inferior.....:** Usar tábua com dimensões de 6 x 26 cm. Comprimento mínimo de 110 cm. O comprimento máximo depende da largura do brete.
- D - Plataforma.....:** Vide detalhe de construção na página 7.
- E - Parafusos.....:** Utilizar 16 parafusos com cabeça adaptada ao aperto manual com rosca de  $\varnothing 3/8"$  - 16 UNC (8 por barra).
- F - Cantoneiras.....:** Utilizar 8 cantoneiras de ferro (8 internas e externas).
- G - Barra de Pesagem.....:** Vide detalhe com dimensões na página 7.
- H - Pinos.....:** Utilizar 16 pinos ou 16 parafusos com função de pinos (8 por barra).

2 - Construa e instale 4 limitadores transversais e 4 limitadores longitudinais, conforme detalhe abaixo.

Todos os limitadores deverão ser fincados no chão, respeitando a folga em relação a estrutura de sustentação, para permitir um pequeno movimento deste, sem agarramento.



**Detalhe de posicionamento dos limitadores de movimento**

- 3 - Instale as barras de pesagem entre os apoios superior e inferior, verificando se foram travadas, evitando o seu deslizamento no momento das pesagens.
- 4 - Interligue as barras de pesagem na maleta. Veja esquema de ligação na página 5.

Aperte bem os conectores.

Sua balança está pronta para uso. Siga as instruções de operação descritas no manual do usuário do terminal de pesagem.

## 2.3 GAIOLA COM BARRAS POR BAIXO

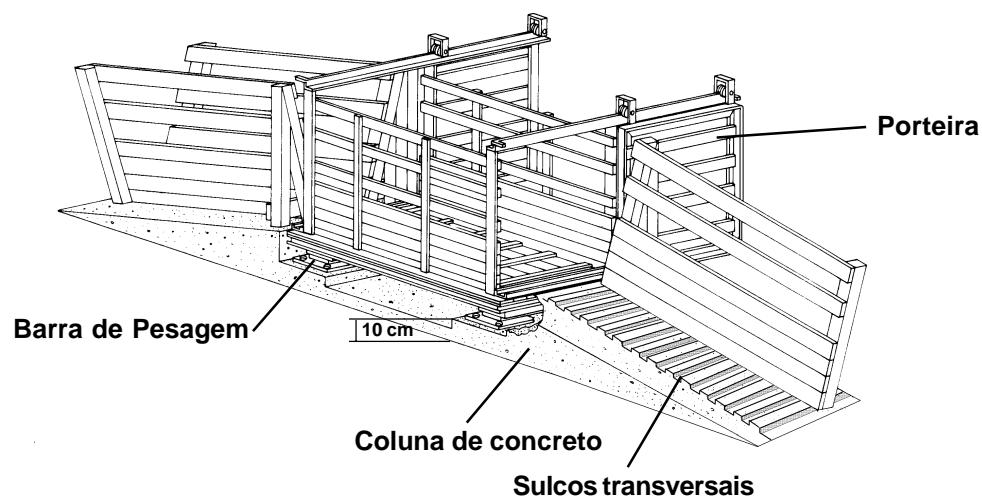
Use a gaiola de uma balança mecânica velha, se estiver em bom estado (veja Figura 1) ou uma gaiola de madeira nova (veja Figuras 2 e 3). A gaiola nova pode ser comprada de terceiros ou fabricada na fazenda. Em geral, a gaiola fica instalada no brete, e as porteiras também ficam com a gaiola sobre as barras. A gaiola deve medir 1,1 m de largura e 2,4 a 2,8 m de comprimento (depende do espaço disponível).

É mais fácil comprar uma gaiola nova do que tentar usar uma existente de balança mecânica.

- A gaiola inteira fica sobre as barras. Não há risco de animal encostar no lado, causando erros de pesagem

### 2.3.1 INSTALAÇÃO USANDO GAIOLA DE BALANÇA MECÂNICA EXISTENTE

Figura 1



- 1 - Retire as alavancas da balança mecânica existente.

O quadro de vigas/perfis existente deve ser mantido para que a estrutura da gaiola não fique prejudicada, ou adquira/fabrique uma gaiola.

- 2 - Instale as barras de pesagem embaixo da gaiola, a uma distância de 10cm da borda do estrado ou a uma distância aproximada de 2,6 metros entre as barras, no caso de gaiolas maiores.

Se necessário, faça as colunas de 10 cm sobre as quais serão apoiadas as barras de pesagem para nivelar a gaiola com o brete (tronco) existente. Veja figura acima.

O concreto nunca deve ser liso. Sempre deve ter sulcos transversais para dar mais apoio aos animais na subida e descida, e para a água, estrume e urina escoarem para os lados.

- 3 - Nivele o piso onde serão instaladas as barras, cimentando-o preferencialmente. As barras devem ficar de 10 a 15cm sobre o nível do chão para facilitar a remoção(suja menos). Fixe as barras em seus apoios usando 16 parafusos com borboletas, como no tipo 1 (8 por barra) e na gaiola usando parafusos também.

- 4 - Utilize duas vigas com a mesma espessura das barras de pesagem para auxiliar na instalação.

**2.3.1 INSTALAÇÃO USANDO GAIOLA DE BALANÇA MECÂNICA EXISTENTE - Continuação**

5 - Para retirar as barras de pesagem, repita o procedimento dos passos “d” e “c” acima, só que inversamente.

Coloque os caibros no lugar das barras de pesagem para facilitar a reinstalação das barras quando for efetuar outras pesagens.

6 - Interligue as barras de pesagem na maleta. Veja esquema de ligação na página 5.

Aperte bem os conectores quando conectando os cabos e aperte bem as tampas dos conectores, quando desconectando-os, para evitar entrada de umidade.

Sua balança está pronta para uso. Siga as instruções de operação descritas no manual do usuário do terminal de pesagem.

Se necessário, faça rampas de acesso e saída para o animal.

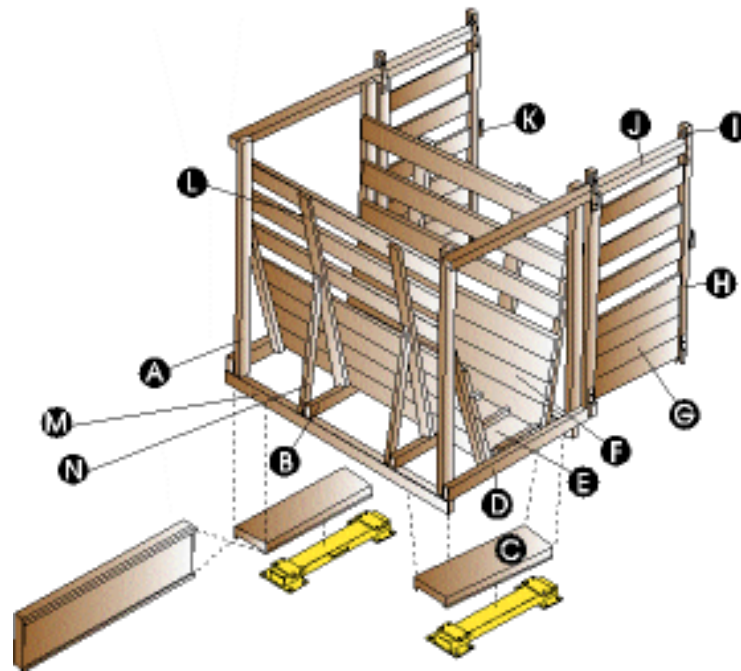
**ATENÇÃO**

**Quando o peso da gaiola ou de outras estruturas for maior que 2500 kg sobre as barras, será descontado da capacidade total de pesagem da balança.**

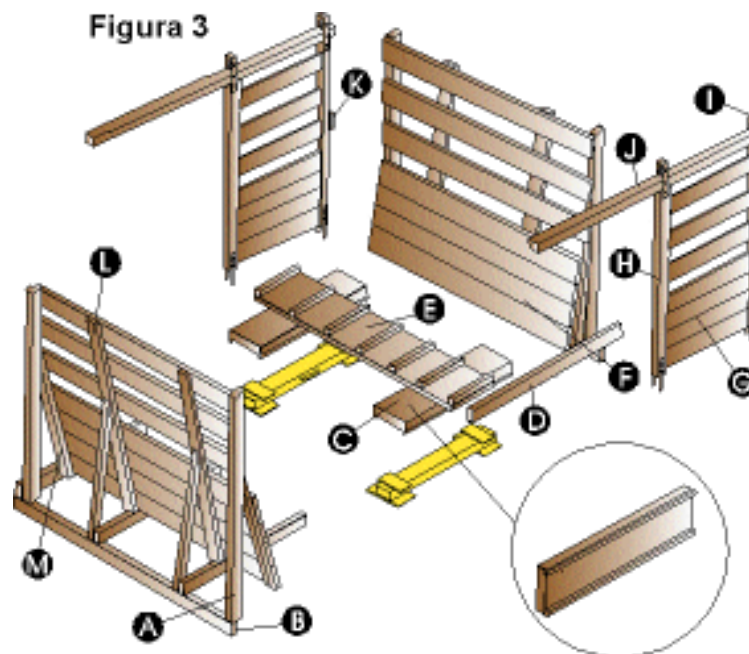
**2.4 INSTALAÇÃO USANDO GAIOLA NOVA DE MADEIRA**

1 - Construa ou adquira a gaiola, baseando-se nas figuras 2 e 3 abaixo, e instale as barras de pesagem conforme indicado:

**Figura 2**



**Figura 3**



**2.4 INSTALAÇÃO USANDO GAIOLA NOVA DE MADEIRA - Continuação**

Descrição	Quantidade	Medidas (Lado x Altura x Comprimento) em cm
A - Viga	4	9 x 7 x 225
B - Viga	2	9 x 6 x 137
C - Prancha	2	25 x 6 x 139
D - Caibro	2	6 x 6 x 160
E - Prancha	1	50 x 6 x 279
F - Tábua	14	16 x 3 x 259
G - Tábua	14	16 x 2,5 x 127
H - Viga	4	10 x 7 x 171
I - Chapa de ferro	4	5 x 4 x 41
J - Viga	2	12 x 6 x 218
K - Puxador de ferro	2	-
L - Viga	8	9 x 7 x 202
M - Viga	2	10 x 7 x 291
N - Caibro	4	6 x 6 x 123
Parafuso para madeira	145	7/16" x 12 cm
Parafuso para madeira	35	7/16" x 18 cm

## 2.5 GAIOLA COM BARRAS POR CIMA

Nessa instalação, a gaiola inteira está apoiada nas barras, e estas em cima dos 4 palanques (mourões). Deve-se comprar ou fabricar a gaiola, e desenvolver uma maneira para pendurá-la sobre os palanques.

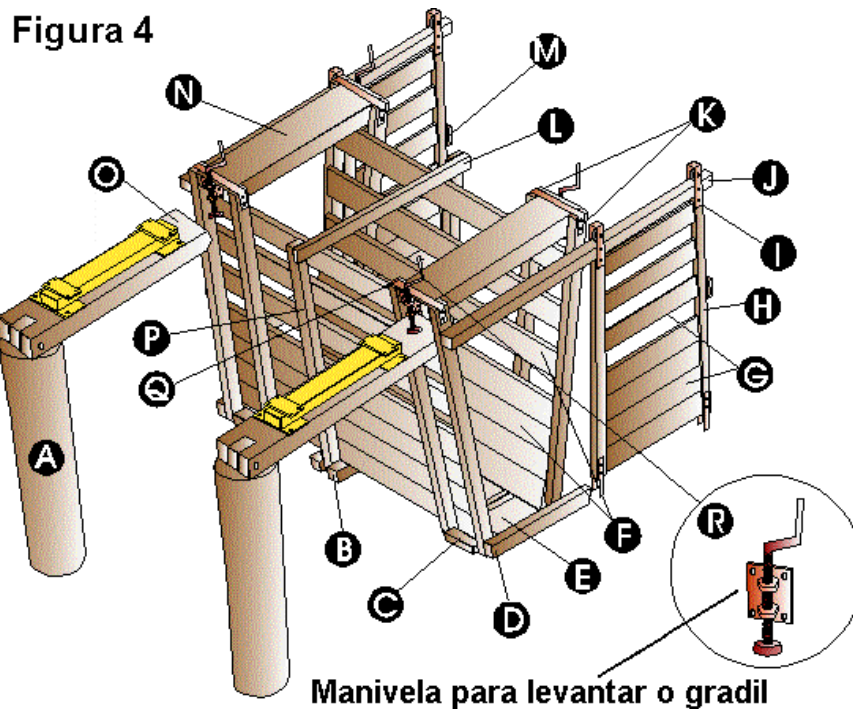
- A gaiola inteira fica sobre as barras. Não há risco do animal encostar no lado causando erros de pesagem.
- As barras ficam limpas. Aumenta a vida útil da balança.
- Devido as manivelas, fica fácil a retirada / colocação das barra.

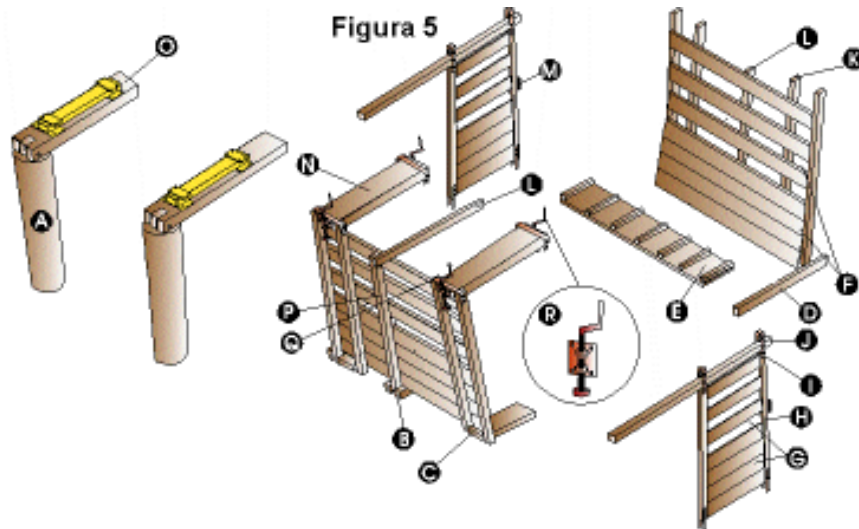


**ATENÇÃO**

A construção é um pouco mais difícil.

Se tiver muita folga na estrutura, ela ficará solta e o animal ficará agitado.



**2.5 GAIOLA COM BARRAS POR CIMA - Continuação**


Descrição	Quantidade	Medidas (Lado x Altura x Comprimento) em cm
A - Palanque (*)	4	290 x Ø 28
B - Viga	2	9 x 6 x 67
C - Prancha	2	25 x 6 x 67
D - Caibro	2	6 x 6 x 170
E - Prancha	1	50 x 6 x 279
F - Tábua	14	16 x 3 x 259
G - Tábua	14	16 x 2,5 x 127
H - Viga	4	10 x 7 x 171
I - Chapa de ferro	4	5 x 4 x 41
J - Viga	2	12 x 6 x 218
K - Viga	8	9 x 7 x 225
L - Viga	1	9 x 6 x 112
M- Puxador de ferro	2	
N - Prancha	2	25 x 8 x 121
O - Viga	2	20 x 15 x 140
P - Viga	2	9 x 7 x 202
Q - Chapa de ferro	4	5 x 4 x 62
R - Manivela de varão	4	Ø 3/4"
Parafuso para madeira	145	7/16" x 12 cm
Parafuso para madeira	35	7/16" x 18 cm

## 2.5 GAIOLA COM BARRAS POR CIMA - Continuação

Tamanho total previsto da gaiola: 280 cm de comprimento por 235 cm de altura.

(\*) Para uma boa resistência, os palanques deverão ser enterrados com profundidade de 60 cm e concretados.

2 - Interligue as barras de pesagem na maleta. Veja esquema de ligação na página 5.

Aperte bem os conectores quando conectando os cabos e aperte bem as tampas dos conectores, quando desconectando-os, para evitar entrada de umidade.

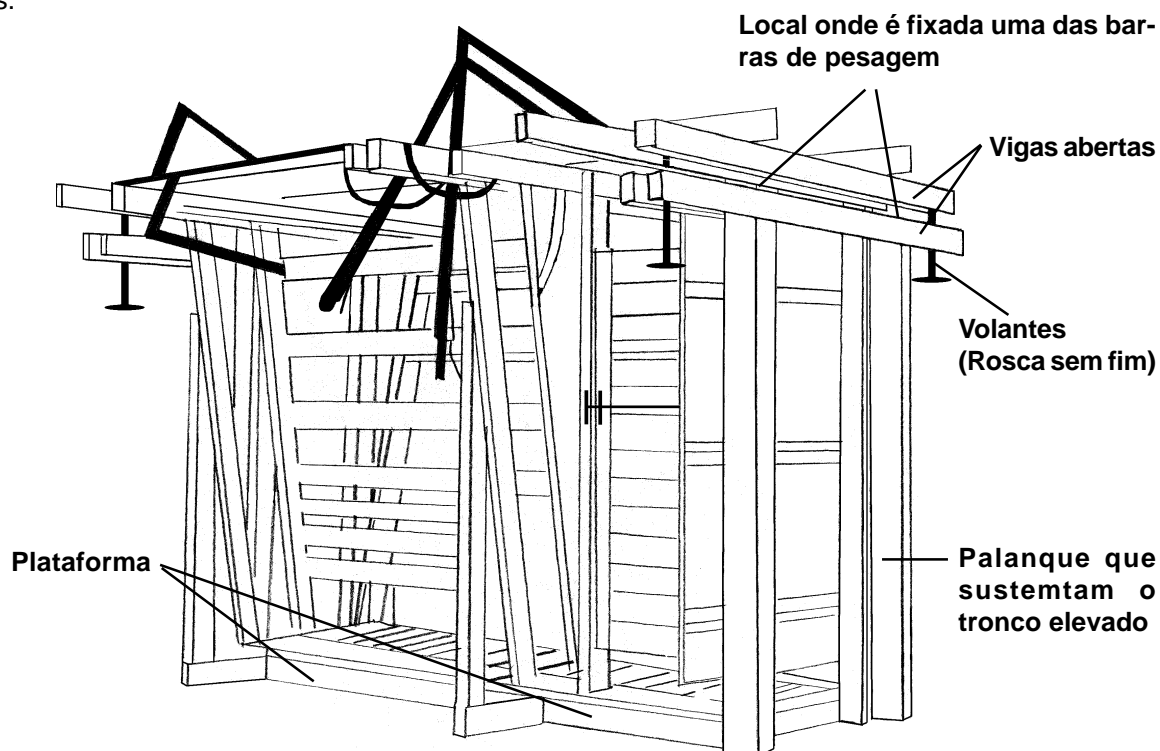
Sua balança está pronta para uso. Siga as instruções de operação descritas no manual do usuário do terminal de pesagem.

## 2.6 TRONCO / BALANÇA COM BARRAS POR CIMA OU POR BAIXO

Essa estrutura deve ser comprada nova de um fabricante especializado. Nessa instalação o tronco de contenção para pesar os animais inteiros é apoiado sobre barras no piso ou suspensas. Essa é uma maneira de instalar recomendada pela Toledo, e muito usada quando está se fazendo um curral novo.

- É mais barato do que comprar um tronco de contenção e uma gaiola separadamente.
- Necessita menos espaço no curral. Na mesma área pode-se pesar, vacinar, vermifugar, fazer curativos e inseminar.
- O fabricante do tronco/balança se encarrega da instalação.

Essa opção interessa para quem quer comprar um tronco de contenção no mesmo momento da compra de uma balança eletrônica com barras. A gaiola é o tronco de contenção. Ela está inteiramente apoiada sobre 4 palanques.



O desenho acima ilustra parcialmente a instalação com barras por cima e é apenas indicativo. Consulte seu fornecedor de troncos de contenção.

## 3 INSTRUÇÕES DE OPERAÇÃO

Consulte o Manual do Usuário do Terminal de Pesagem.

### 3.1 DICAS PARA UMA BOA MANUTENÇÃO

Sua balança necessita de cuidados durante a utilização, que se observados garantem sua performance e aumentam sua vida útil. São eles:



- Use a balança seguindo sempre as instruções dos manuais que a acompanham.
- Não ligue o Terminal de Pesagem se o cabo de alimentação ou plugue estiverem danificados.
- Quando ligar ou desligar o Terminal do cabo das barras de pesagem, certifique-se que os conectores estão devidamente apertados, para evitar a entrada de umidade, e coloque a tampa do conector.



- Nunca utilize objetos para acionar as teclas. O acionamento deverá ser feito sempre com os dedos.
- Limpe periodicamente a maleta, cabos e barras de pesagem utilizando um pano seco e macio. Manchas mais difíceis poderão ser removidas com auxílio de pano levemente umedecido em água e sabão neutro.



- Nunca use gasolina, thinner, álcool ou outros solventes químicos na limpeza.
- Evite submeter a maleta, as barras de pesagem e seus cabos de ligação e ambientes excessivamente úmidos ou molhados.
- Serviço técnico deste equipamento só deve ser realizado por pessoas qualificadas e autorizadas pela Toledo.

### 3.2 VERIFICAÇÃO PERIÓDICA

A exatidão das pesagens de uma balança periodicamente aferida e calibrada é bastante superior à de uma balança não submetida a um Programa de Manutenção Preventiva.

O Programa de Manutenção Preventiva Toledo é voltado ao atendimento das suas necessidades específicas e funciona como um verdadeiro plano de saúde para suas balanças, pois prolonga a vida útil delas. Com isso, preserva seu patrimônio, diminui perdas, assegura a exatidão de suas pesagens, evita surpresas com a fiscalização, pois a fabricação e a utilização de balanças são regulamentadas por legislação específica e, sobretudo, oferece mais qualidade aos seus trabalhos de pesagem.

Para maiores informações sobre o Programa de Manutenção Preventiva Toledo, entre em contato com uma de nossas filiais no endereço mais próximo de seu estabelecimento.

### 3.3 PEÇAS ORIGINAIS RECOMENDADAS



Relacionamos algumas peças que julgamos essenciais ter em estoque, para garantir um atendimento imediato e minimizar as horas paradas de suas barras de pesagem, em caso de defeitos.

Não é obrigatória a aquisição de todas as peças aqui relacionadas.

Caso seja de seu interesse, solicite o Catálogo de Peças para a correta identificação de outras peças aqui não relacionadas, permitindo assim um fornecimento rápido e correto.

QTDE.	CÓDIGO TOLEDO	DESCRIÇÃO
1	6075231	Célula de Carga Carcará 1100kg
4	6056117	Conjunto do Coxim
1	3012305	Par de Barras Extras

### 3.4 PESOS-PADRÃO



A Toledo utiliza na verificação e calibração de balanças pesos-padrão rigorosamente calibrados em nossos laboratórios nas filiais Toledo, que mantém pesos padrão em quantidade adequada para a verificação e calibração de balanças de qualquer capacidade.

Necessitando, dispomos para venda ou aluguel, através de nossa Assistência Técnica, pesos-padrão em diversas capacidades e quantidade para que você mesmo possa efetuar a conferência das pesagens em sua balança.

## 4 CONSIDERAÇÕES GERAIS

---

A TOLEDO segue uma política de contínuo desenvolvimento dos seus produtos, preservando-se o direito de alterar especificações e equipamentos a qualquer momento, sem aviso, declinando toda a responsabilidade por eventuais erros ou omissões que se verifiquem neste Manual. Assim, para informações exatas sobre qualquer modelo em particular, consulte o Departamento de Marketing da TOLEDO.

☎ Telefone 55 (11) 4356-9000

☎ Fax 55 (11) 4356-9460

✉ e-mail: ind@toledobrasil.com.br

site: www.toledobrasil.com.br

## 5 SUPORTE PARA CERTIFICAÇÃO ISO 9001:2000

---

Empresas que possuem ou procuram certificar seus sistemas de gestão da qualidade sob a ISO 9001:2000 precisam ter um programa completo e perfeito de testes e manutenção de balanças.

O propósito deste programa é aumentar a probabilidade de que se comportará de acordo com suas especificações.

Você poderá fazer este programa na sua empresa, mas certamente será mais barato e seguro terceirizá-lo com quem já fez programas iguais, e é continuamente auditado por companhias com sistemas de gestão da qualidade certificadas sob a norma ISO 9001:2000. A TOLEDO oferece aos seus clientes a certeza de terem técnicos, bem como pesos padrão, de acordo com as normas metrológicas legais e apropriadas para teste de campo.

Nós da TOLEDO podemos elaborar um excelente PROGRAMA DE MANUTENÇÃO PREVENTIVA para as suas balanças, permitindo que sua empresa faça com mais qualidade seus produtos e serviços, e comercialize seus produtos nos pesos corretos (evitando envio de produto a mais ou a menos ao mercado).

Com isso, seus clientes serão melhor atendidos, suas balanças terão maior vida útil e seus lucros aumentarão com pesagens e contagens precisas.

Os PROGRAMAS DE MANUTENÇÃO PREVENTIVA TOLEDO são voltados às suas necessidades específicas e permitem que a sua empresa atenda, no que se refere à pesagem, aos requisitos da norma ISO 9001:2000. Os serviços prestados dentro desses programas serão definidos por procedimentos de trabalho contidos no Manual da Qualidade, necessários para fins de certificação ISO 9001:2000. Teremos prazer em atendê-lo.

Comprove!

**PARA SUAS ANOTAÇÕES**

## **6** CERTIFICADO DE GARANTIA

---

A TOLEDO DO BRASIL INDÚSTRIA DE BALANÇAS LTDA. garante este produto contra defeitos de fabricação (material e mão-de-obra), pelo período de 12 meses contados da data de emissão da nota fiscal, desde que tenham sido corretamente operados e mantidos de acordo com suas especificações.

Caso ocorra defeito de fabricação durante o período de garantia, a TOLEDO fornecerá gratuitamente material posto fábrica TOLEDO em São Paulo e mão-de-obra aplicada para colocar o equipamento operando dentro das especificações, desde que o CLIENTE :

Concorde em enviar o equipamento à TOLEDO, pagando as despesas de transporte de ida e volta; ou Concorde em pagar

as despesas efetivas do tempo de viagem, despesas com refeição, estada e quilometragem pagas ao Técnico, que estiverem em vigor na ocasião da prestação dos serviços, acrescidas do valor dos impostos incidentes, despesas de financiamento e taxa de administração vigentes;

Concorde em pagar as despesas de transporte das peças, calços e pesos padrões, quando for o caso, acrescidas do valor dos impostos incidentes, despesas de financiamento e taxa de administração vigentes.

Caso o cliente solicite a execução de serviços, no período de garantia, fora do horário normal de trabalho da TOLEDO, o mesmo deverá pagar a taxa de serviço extraordinário.

Não estão incluídas na garantia eventuais visitas solicitadas para limpeza ou reajuste do equipamento, devido ao desgaste decorrente do uso normal.

A garantia perderá a validade se o equipamento for operado acima da capacidade máxima de carga estabelecida ou sofrer defeitos, oriundos de maus-tratos, acidentes, descuidos, variações da alimentação elétrica superiores a -15% a +10%, descargas atmosféricas, interferência de pessoas não autorizadas ou, ainda, usado de forma inadequada. As peças e/ou acessórios que forem substituídos em garantia serão de propriedade da TOLEDO.

Tanto as garantias específicas quanto as gerais substituem e excluem todas as outras garantias expressas ou implícitas. Em nenhum caso a TOLEDO poderá ser responsabilizada por perda de produtividade ou dados, danos diretos ou indiretos, reclamações de terceiros, paralisações ou ainda quaisquer outras perdas ou despesas, incluindo lucros cessantes, provenientes do fornecimento.

Se, em razão de lei ou acordo, a TOLEDO vier a ser responsabilizada por danos causados ao CLIENTE, o limite global de tal responsabilidade será equivalente a 5% do valor do equipamento, ou da parte do equipamento que tiver causado o dano.

**PARA SUAS ANOTAÇÕES**

# 7 SERVIÇOS DE APOIO AO CLIENTE

A TOLEDO mantém filiais em todo o país, para assegurar instalação perfeita e desempenho confiável a seus produtos. Além destas filiais, que estarão prontas a prestar-lhes a assistência técnica desejada, mediante chamado ou contrato de manutenção periódica, a TOLEDO mantém uma equipe de técnicos residentes em pontos estratégicos, com peças de reposição originais, para atender com rapidez e eficiência aos chamados mais urgentes.

Quando necessário, ou caso haja alguma dúvida quanto à correta utilização deste manual, entre em contato com a TOLEDO em seu endereço mais próximo.

Ela está sempre à sua disposição.

## MANUTENÇÃO PREVENTIVA TOLEDO

### ASSEGURA BOM DESEMPENHO E CONFIABILIDADE AO SEU EQUIPAMENTO



FILIAL	TELEFONE	FAX	E-MAIL
BELÉM, PA	(91) 3233-4891	(91) 3244-0871	bel@toledobrasil.com.br
BELO HORIZONTE, MG	(31) 3448-5500	(31) 3491-5776	bhz@toledobrasil.com.br
CAMPINAS, SP	(19) 3765-8100	(19) 3765-8107	cpq@toledobrasil.com.br
CAMPO GRANDE, MS	(67) 3341-1300	(67) 3341-1302	cgr@toledobrasil.com.br
CANOAS, RS	(51) 3427-4822	(51) 3427-4818	rgs@toledobrasil.com.br
CHAPECÓ, SC	(49) 3324-0331	(49) 3324-0331	xap@toledobrasil.com.br
CUIABÁ, MT	(65) 3648-7300	(65) 3648-7312	cgb@toledobrasil.com.br
CURITIBA, PR	(41) 3332-1010	(41) 3332-1010	cwb@toledobrasil.com.br
FORTALEZA, CE	(85) 3283-4050	(85) 3283-3183	for@toledobrasil.com.br
GOIÂNIA, GO	(62) 3202-0344	(62) 3202-0355	gyn@toledobrasil.com.br
LAURO DE FREITAS, BA	(71) 3289-9000	(71) 3289-9000	ssa@toledobrasil.com.br
MANAUS, AM	(92) 3635-0441	(92) 3233-0787	mao@toledobrasil.com.br
MARINGÁ, PR	(44) 3225-1991	(44) 3225-1991	mgf@toledobrasil.com.br
RECIFE, PE	(81) 3339-4774	(81) 3339-6200	rec@toledobrasil.com.br
RIBEIRÃO PRETO, SP	(16) 3968-4800	(16) 3968-4812	rao@toledobrasil.com.br
RIO DE JANEIRO, RJ	(21) 3867-1399	(21) 3867-1399	rio@toledobrasil.com.br
SANTOS, SP	(13) 3222-2365	(13) 3222-3854	ssz@toledobrasil.com.br
SÃO BERNARDO DO CAMPO, SP (Assistência Técnica)	(11) 4356-9000	(11) 4356-9466	sat@toledobrasil.com.br
SÃO BERNARDO DO CAMPO, SP (VENDAS)	(11) 4356-9117	(11) 4356-9460	sao@toledobrasil.com.br
SÃO JOSÉ DOS CAMPOS, SP	(12) 3934-9211	(12) 3934-9278	sjc@toledobrasil.com.br
UBERLÂNDIA, MG	(34) 3215-0990	(34) 3215-0990	udi@toledobrasil.com.br
VITÓRIA, ES	(27) 3228-8957	(27) 3228-8957	vix@toledobrasil.com.br

®  
TOLEDO é uma marca registrada da Mettler-Toledo, Inc., de Columbus, Ohio, USA.

RUA MANOEL CREMONESI, 01 - TELEFONE 55 (11) 4356-9000 - CEP 09851-330 - SÃO BERNARDO DO CAMPO - SP - BRASIL  
site: [www.toledobrasil.com.br](http://www.toledobrasil.com.br) - e-mail: [ind@toledobrasil.com.br](mailto:ind@toledobrasil.com.br)